

Index: a	Baureihe: Type:	TT3
	Art.-Nr.: Art.-No.:	TT3 2,5-21-4

Datenblatt

Technical
Specifications

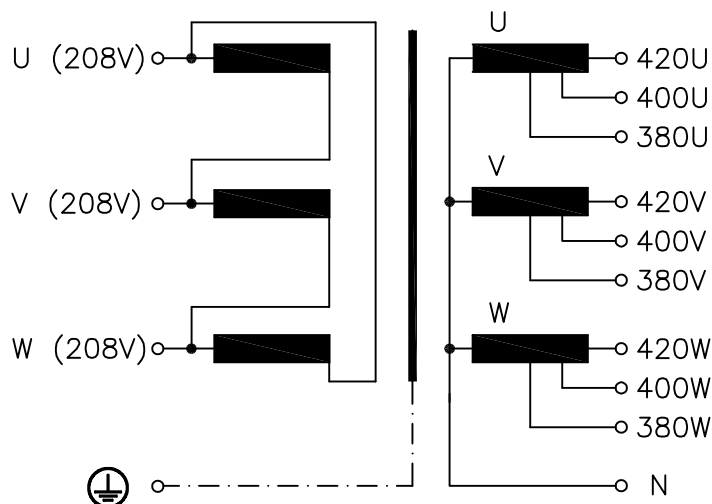


Typ Type	: 3~ Trenntransformator 3~ Isolating transformer	
Kernform Core type	: 3UI 132/72	
Bemessungsspannung, Eingang Designated primary voltage	: 3x 208Vac	
Bemessungsstrom, Eingang Designated primary current	: 3x 7,3Aac	
Bemessungsspannung, Ausgang Designated secondary voltage	: 3x 380V oder 3x 400V oder 3x 420V or or	
Bemessungsstrom, Ausgang Designated secondary current	: 3x 3,8Aac 3x 3,6Aac 3x 3,4Aac	
Vorzusehende Absicherung, Ausgang Recommended output fuse	:  4,0AT  4,0AT  3,15AT	
Bemessungsleistung (bei Leistungsfaktor 1): Designated output power (power factor 1)	: 2500VA	
Verlustleistung Loss power	: max. ca. 154W (Cu= 99W, Fe= 55W) max. approx.	
Kurzschlussspannung Short circuit voltage	: max. uk= 3,9% max.	
Schaltgruppe Connection mode	: Dyn5	
Betriebsfrequenz Designated frequency	: 50-60Hz	
Schutzklasse Safety class	: vorbereitet für Geräte der Schutzklasse I prepared for class I equipment	
Schutzart Protection index	: IP00	
Isolierstoffklasse Insulation class	: F (UL class 155)	
Max. Umgebungstemperatur Ambient temperature	: 50°C	
Vorschriften Standards	: EN 61558 Teil 1 mit Teil 2-4, UL 5085, CSA 22.2 Part 1 with Part 2-4, UL 5085, CSA 22.2	
Prüfzeichen Approvals	:  UL 5085, CSA 22.2 (E 103521)	
Prüfspannung HV-Test voltage	: Primär-Sekundär 4,8 kV Primary-Secondary Primär-Kern 3,0 kV Primary-Core Sekundär-Kern 4,8 kV Secondary-Core	
Abmaße (A x B x C) Dimensions (A x B x C)	: siehe Seite 2 see page 2	
Befestigung (D x E) Mounting (D x E)	: siehe Seite 2 see page 2	
Anschluß (Eingang) Terminal (Input)	: Schraubklemme 4mm ² Screw terminal	
Anschluß (Ausgang) Terminal (Output)	: Schraubklemme 4mm ² Screw terminal	
Anschluß (PE) Terminal (PE)	: Schraubanschluß 4mm ² Screw terminal	

Bemerkungen Notes : Die angegebenen technischen Daten sind typisch. Material- und fertigungsbedingt können Abweichungen auftreten.
Technical specifications are typical, they can vary due to material and production tolerances.

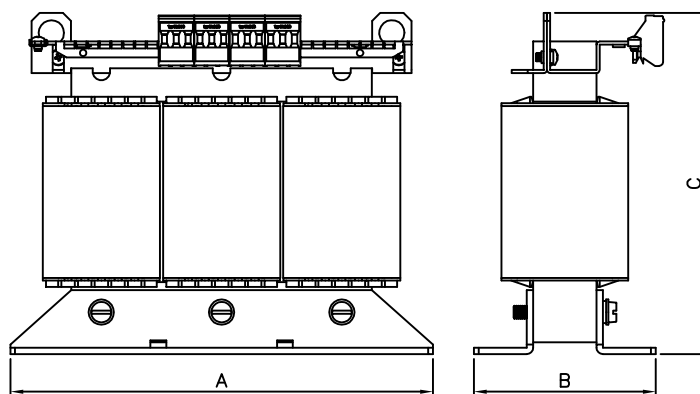
a	Date: 24.03.23	Name: Spöring	Amendment: Type plate removed, losses and weight added/changed, dimensions changed	
Date: 01.03.13	Date: 01.03.13	Schutzvermerk nach ISO 16016 beachten		Änderungen vorbehalten
Name: Lühring	Checked: Clasen	Observe protection clause to ISO 16016		Subject to change

Anschlußkennzeichnung:
 Terminal Identification



⊕	⊕	⊕	⊕	⊕	⊕	⊕	⊕	⊕	⊕				
⊕	U	V	W	N	380U	380V	380W	400U	400V	400W	420U	420V	420W

Abmessungen:
 Dimensions



Abmessungen in mm:
 Dimensions in mm

- A= 316
- B= 166
- C= 246
- D= 200
- d1= 215
- d2= 292
- E= 102
- e1= 124
- e2= 126

Befest.loch= $\varnothing 10,0 \times 16,0$
 Mounting hole

Gewicht: ca. 30kg (Cu= 7kg, Fe= 20kg)
 Weight: approx.

