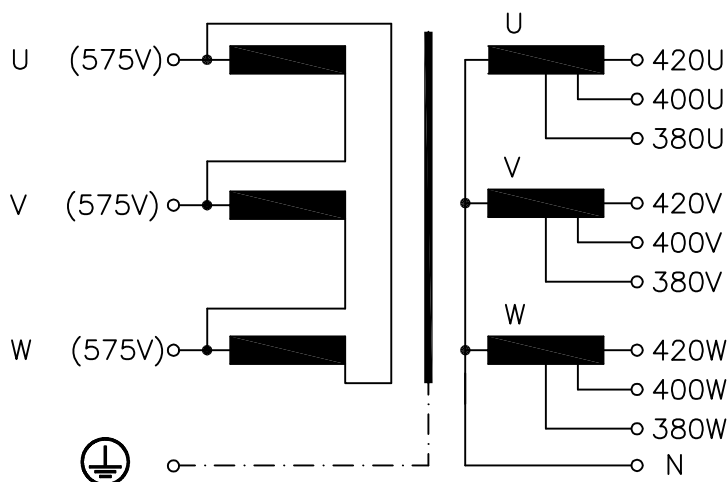


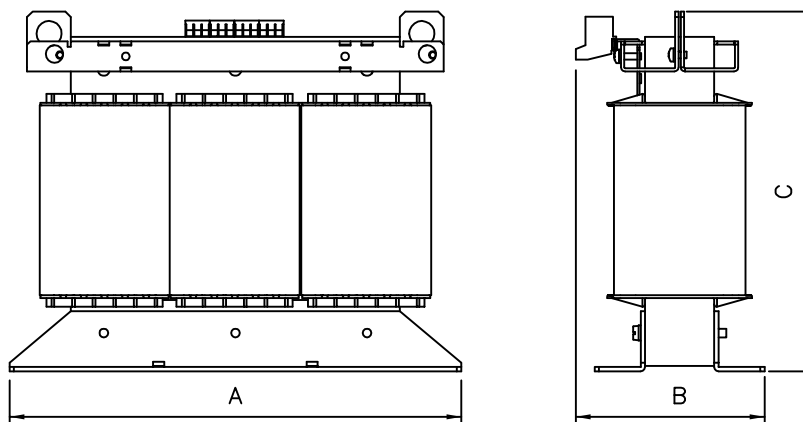
Anschlußkennzeichnung:
 Terminal Identification



⊕	⊕	⊕
U	V	W

⊕	⊕	⊕	⊕	⊕	⊕	⊕	⊕	⊕	
N	380U	380V	380W	400U	400V	400W	420U	420V	420W

Abmessungen:
 Dimensions



Alle Maße in mm:
 Dimensions in mm

- A= 550
- B= 267
- C= 510
- D= 356
- d1= 430
- d2= 516
- E= 184
- e1= 210
- e2= 182

Befest.loch= $\varnothing 14 \times 24$
 Mounting hole

Gewicht: ca. 161kg (Cu= 47kg, Fe= 102kg)
 Weight: approx.

