



Typ Type : 3~ Trenntransformator
3~ Isolating transformer

Kernform Core type : 3UI 240/110

Bemessungsspannung, Eingang : 3x 440Vac
Designated primary voltage

Bemessungsstrom, Eingang : 3x 21,5Aac
Designated primary current

Bemessungsspannung, Ausgang : 3x 380V oder 3x 400V oder 3x 420V
Designated secondary voltage or or

Bemessungsstrom, Ausgang : 3x 24,3Aac 3x 23,1Aac 3x 22,0Aac
Designated secondary current

Vorzusehende Absicherung, Ausgang : 25AgG 25AgG 25AgG
Recommended output fuse

Bemessungsleistung (bei Leistungsfaktor 1): 16000VA
Designated output power (power factor 1)

Verlustleistung : ca. 546W (Cu= 249W, Fe= 297W)
Loss power approx.

Kurzschlussspannung : uk= ca. 1,2%
Short circuit voltage approx.

Schaltgruppe Connection mode : Dyn5

Betriebsfrequenz Designated frequency : 50-60Hz

Schutzklasse Safety class : vorbereitet für Geräte der Schutzklasse I
prepared for class I equipment

Schutzart Protection index : IP00

Kühlungsart Type of cooling : AN

Isolierstoffklasse Insulation class : F (UL class 155)

Max. Umgebungstemperatur : 50°C
Ambient temperature

Vorschriften Standards : EN 61558 Teil 1 mit Teil 2-4
Part 1 with Part 2-4

Prüfzeichen Approvals : UL 1561, CSA 22.2 (E 327358)

Prüfspannung HV-Test voltage : Primär-Sekundär 4,8 kV
Primary-Secondary
Primär-Kern 4,8 kV
Primary-Core
Sekundär-Kern 4,8 kV
Secondary-Core

Anschluß (Eingang) : Schraubklemme 10mm²
Terminal (Input) Screw terminal 10mm²

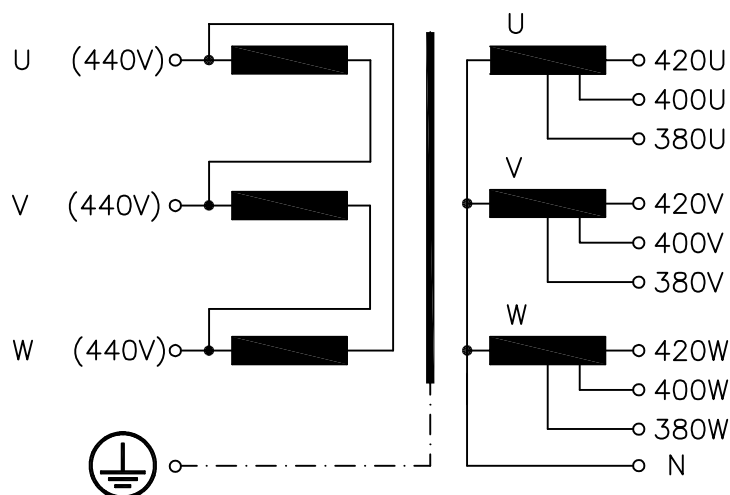
Anschluß (Ausgang) : Schraubklemme 10mm²
Terminal (Output) Screw terminal 10mm²

Anschluß (PE) : Schraubanschluß 4mm²
Terminal (PE) Screw terminal 4mm²

Bemerkungen Notes : Die angegebenen technischen Daten sind typisch. Material-und fertigungsbedingt können Abweichungen auftreten.
Technical specifications are typical, they can vary due to material and production tolerances.

c	Date: 24.03.23	Name:Spöring	Amendment: Type plate removed, losses and weight added
b	Date: 16.05.22	Name:Spöring	Amendment: Dimensions corrected, measure "C" was 510mm
a	Date: 30.05.13	Name:Schlee	Amendment: HV-Test voltage changed
Date: 07.07.09		Date: 31.0513	Schutzvermerk nach ISO 16016 beachten Observe protection clause to ISO 16016
Name: Schlee		Checked: Lehnen	

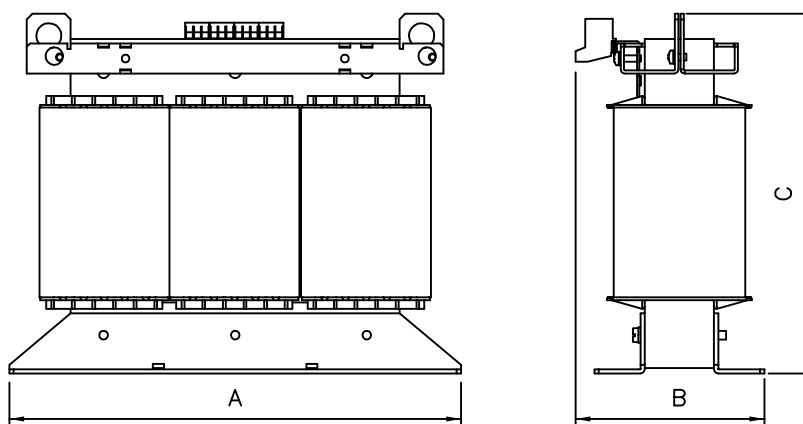
Anschlußkennzeichnung:
 Terminal Identification



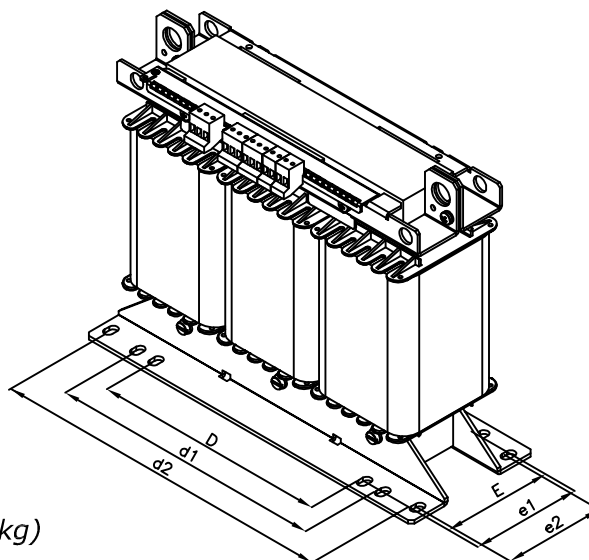
⊘	⊘	⊘
U	V	W

⊘	⊘	⊘	⊘	⊘	⊘	⊘	⊘	⊘	⊘
N	380U	380V	380W	400U	400V	400W	420U	420V	420W

Abmessungen:
 Dimensions



- A= 552 mm
- B= 267 mm
- C= 455 mm
- D= 356 mm
- d1= 430 mm
- d2= 516 mm
- E= 184 mm
- e1= 210 mm
- e2= 182 mm
- Befest.loch= Ø14,5x24mm
- Mounting hole



Gewicht: ca. 153kg (Cu= 39kg, Fe= 102kg)
 Weight: approx.