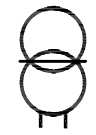
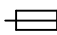
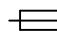
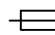



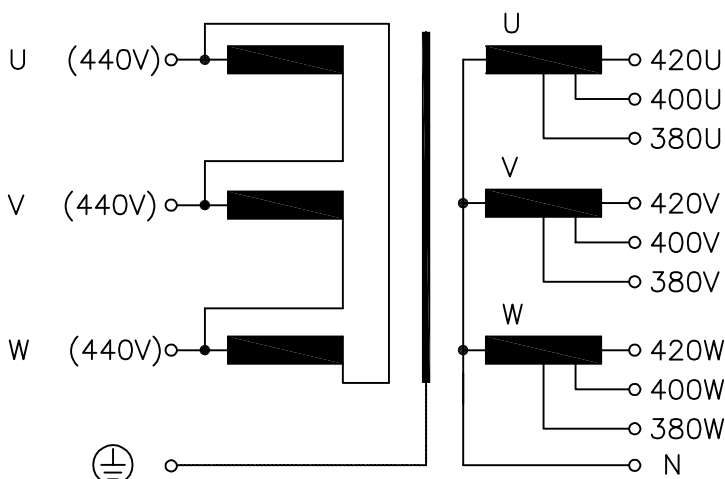
<i>Typ</i> Type	: 3~ Trenntransformator 3~ Isolating transformer	
<i>Kernform</i> Core type	: 3UI 210/103	
<i>Bemessungsspannung, Eingang</i> Designated primary voltage	: 3x 440Vac	
<i>Bemessungsstrom, Eingang</i> Designated primary current	: 3x 16,8Aac	
<i>Bemessungsspannung, Ausgang</i> Designated secondary voltage	: 3x 380V oder 3x 400V oder 3x 420V or or	
<i>Bemessungsstrom, Ausgang</i> Designated secondary current	: 3x 19,0Aac 3x 18,0Aac 3x 17,2Aac	
<i>Vorzusehende Absicherung, Ausgang</i> Recommended output fuse	:  20AgG  20AgG  16AgG	

<i>Bemessungsleistung (bei Leistungsfaktor 1)</i> Designated output power (power factor 1)	: 12500VA
<i>Verlustleistung</i> Loss power	: ca. 390W (Cu= 202W, Fe= 188W) approx.
<i>Kurzschlussspannung</i> Short circuit voltage	: uk= 1,8%
<i>Schaltgruppe</i> Connection mode	: Dyn5
<i>Betriebsfrequenz</i> Designated frequency	: 50-60Hz
<i>Schutzklasse</i> Safety class	: vorbereitet für Geräte der Schutzklasse I prepared for class I equipment
<i>Schutzart</i> Protection index	: IP00
<i>Isolierstoffklasse</i> Insulation index	: F (UL class 155)
<i>Max. Umgebungstemperatur</i> Ambient temperature	: 50°C
<i>Vorschriften</i> Standards	: EN 61558 Teil 1 mit Teil 2-4 Part 1 with Part 2-4
<i>Prüfzeichen</i> Approvals	:  UL 1561, CSA 22.2 (E 327358)
<i>Prüfspannung</i> HV-Test voltage	: Primär-Sekundär 4,8 kV Primary-Secondary Primär-Kern 4,8 kV Primary-Core Sekundär-Kern 4,8 kV Secondary-Core

<i>Abmaße ( A x B x C )</i> Dimensions ( A x B x C )	: siehe Seite 2 see page 2
<i>Befestigung ( D x E )</i> Mounting ( D x E )	: siehe Seite 2 see page 2
<i>Anschluß ( Eingang )</i> Terminal ( Input )	: Schraubklemme 10mm <sup>2</sup> Screw terminal 10mm <sup>2</sup>
<i>Anschluß ( Ausgang )</i> Terminal ( Output )	: Schraubklemme 4mm <sup>2</sup> Screw terminal 4mm <sup>2</sup>
<i>Anschluß ( PE )</i> Terminal ( PE )	: Schraubanschluß 4mm <sup>2</sup> Screw terminal 4mm <sup>2</sup>

*Bemerkungen*  
Notes : Die angegebenen technischen Daten sind typisch. Material- und fertigungsbedingt können Abweichungen auftreten.  
Technical specifications are typical, they can vary due to material and production tolerances. Seite 1/2  
Page 1/2

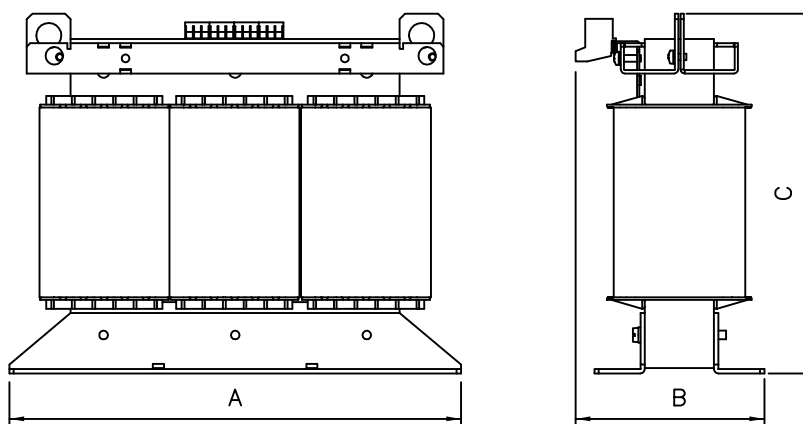
**Anschlußkennzeichnung:**  
 Terminal Identification



⊕	⊕	⊕
U	V	W

⊕	⊕	⊕	⊕	⊕	⊕	⊕	⊕	⊕	⊕
N	380U	380V	380W	400U	400V	400W	420U	420V	420W

**Abmessungen:**  
 Dimensions



**Abmessungen in mm:**  
 Dimensions in mm

- A= 480
- B= 222
- C= 400
- D= 316
- d1= 370
- d2= 450
- E= 173
- e1= 181
- e2= 163

**Befest.loch= Ø12x20**  
 Mounting hole:

**Gewicht: ca. 121kg (Cu= 39kg, Fe= 73kg)**  
 Weight: approx. 121kg (Cu= 39kg, Fe= 73kg)

