
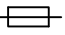
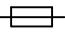
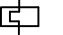

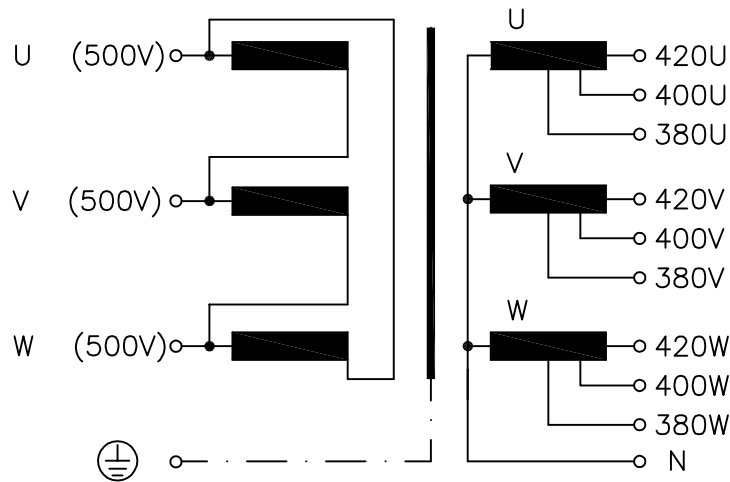


<i>Typ</i> Type	: 3~ Trenntransformator 3~ Isolating transformer	
<i>Kernform</i> Core type	: 3UI 210/73	
<i>Bemessungsspannung, Eingang</i> Designated primary voltage	: 3x 500V	
<i>Bemessungsstrom, Eingang</i> Designated primary current	: 3x 11,8Aac	
<i>Bemessungsspannung, Ausgang</i> Designated secondary voltage	: 3x 380V oder 3x 400V oder 3x 420V or or	
<i>Bemessungsstrom, Ausgang</i> Designated secondary current	: 3x 15,1Aac 3x 14,4Aac 3x 13,8Aac	
<i>Vorzusehende Absicherung, Ausgang</i> Recommended output fuse	:  16AgG  16AgG  13AK	
<i>Bemessungsleistung (bei Leistungsfaktor 1):</i> Designated output power (power factor 1)	: 10000VA	
<i>Verlustleistung</i> Loss power	: ca. 361W (Cu= 202W, Fe= 159W) approx.	
<i>Kurzschlussspannung</i> Short circuit voltage	: uk= 1,8%	
<i>Schaltgruppe</i> Connection mode	: Dyn5	
<i>Betriebsfrequenz</i> Designated frequency	: 50-60Hz	
<i>Schutzklasse</i> Safety class	: vorbereitet für Geräte der Schutzklasse I prepared for class I equipment	
<i>Schutzart</i> Protection index	: IP00	
<i>Isolierstoffklasse</i> Insulation class	: F (UL class 155)	
<i>Max. Umgebungstemperatur</i> Ambient temperature	: 50°C	
<i>Vorschriften</i> Standards	: EN 61558 Teil 1 mit Teil 2-4 Part 1 with Part 2-4	
<i>Prüfzeichen</i> Approvals	:  UL 1561, CSA 22.2 (E 327358)	
<i>Prüfspannung</i> HV-Test voltage	: Primär-Sekundär 4,8 kV Primary-Secondary Primär-Kern 4,8 kV Primary-Core Sekundär-Kern 4,8 kV Secondary-Core	
<i>Abmaße ( A x B x C )</i> Dimensions ( A x B x C )	: siehe Seite 2 see page 2	
<i>Befestigung ( D x E )</i> Mounting ( D x E )	: siehe Seite 2 see page 2	
<i>Anschluß ( Eingang )</i> Terminal ( Input )	: Schraubklemme 10mm <sup>2</sup> Screw terminal	
<i>Anschluß ( Ausgang )</i> Terminal ( Output )	: Schraubklemme 4mm <sup>2</sup> Screw terminal	
<i>Anschluß ( PE )</i> Terminal ( PE )	: Schraubanschluß 4mm <sup>2</sup> Screw terminal	
<i>Bemerkungen</i> Notes	: Die angegebenen technischen Daten sind typisch. Material- und fertigungsbedingt können Abweichungen auftreten. Technical specifications are typical, they can vary due to material and production tolerances.	

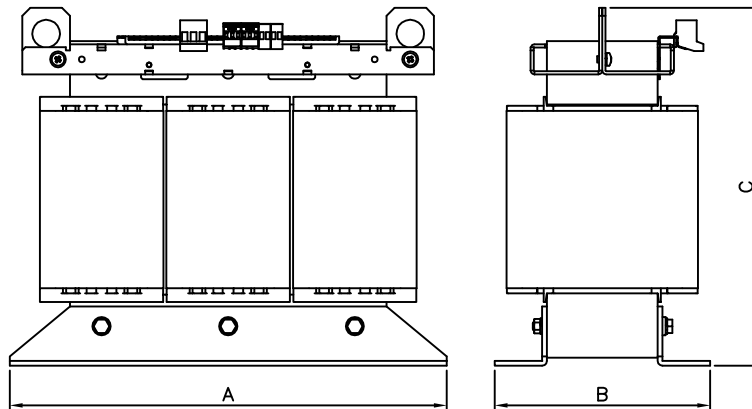
**Anschlußkennzeichnung:**  
 Terminal Identification



⊕	⊖	⊖
U	V	W

⊕	⊖	⊖	⊖	⊖	⊖	⊖	⊖	⊖	⊖
N	380U	380V	380W	400U	400V	400W	420U	420V	420W

**Abmessungen:**  
 Dimensions



**Abmessungen in mm:**  
 Dimensions in mm

- A= 480
- B= 191
- C= 397
- D= 316
- d1= 370
- d2= 450
- E= 143
- e1= 151
- e2= 133

**Befest.loch= Ø12x20**  
 Mounting hole

**Gewicht: ca. 91kg (Cu= 33kg, Fe= 52kg)**  
 Weight: approx.

