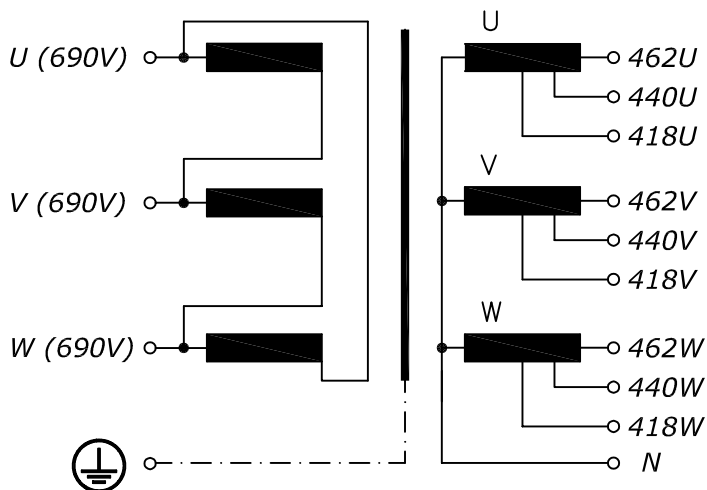


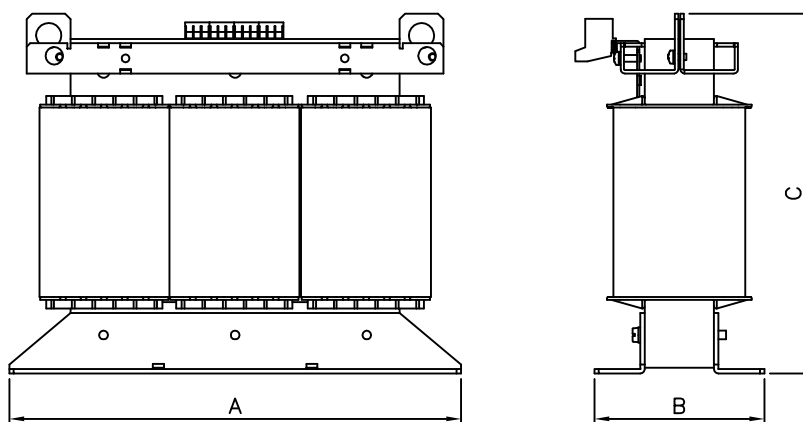
Anschlußkennzeichnung:
 Terminal Identification



⊕	⊗	⊗	⊗	⊗	⊗	⊗	⊗	⊗	⊗	⊗			
⊕	U	V	W	N	418U	418V	418W	440U	440V	440W	462U	462V	462W

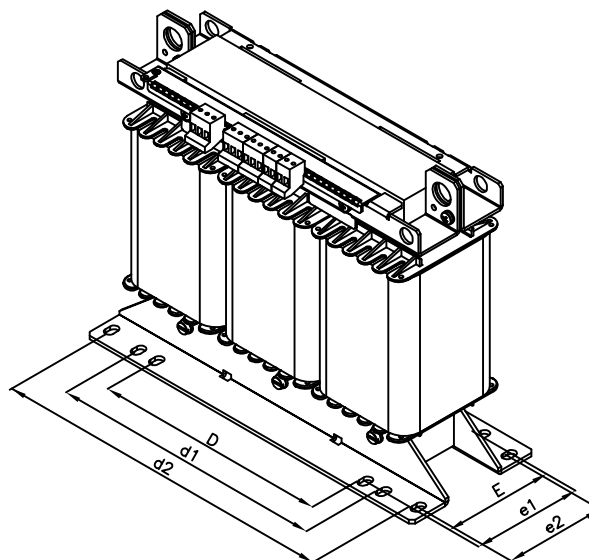
Abmessungen:
 Dimensions

Abmessungen in mm:
 Dimensions in mm



- A= 412
- B= 155
- C= 340
- D= 264
- d1= 310
- d2= 388
- E= 125
- e1= 125
- e2= 115

Befestigungslöcher= Ø10x16
 Mounting holes:



Gewicht: ca. 48,0kg (Cu= 12kg; Fe= 33kg)
 Weight: approx.