

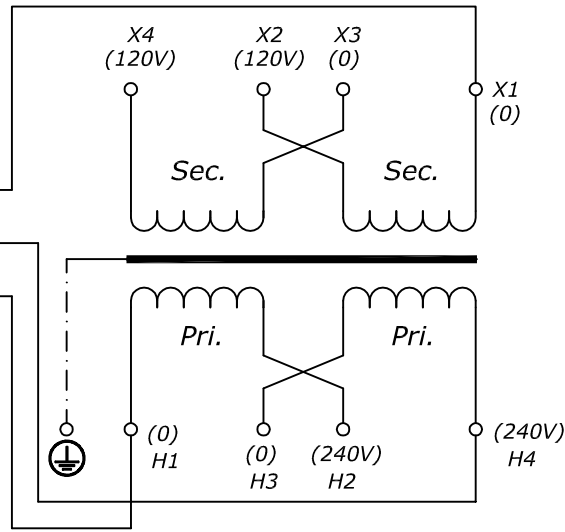
<i>Type</i> Typ	: 1~ industrial control transformer 1~ Netztransformator	
<i>Core type</i> Kernform	: EI 192/82	
<i>Designated input voltage</i> Bemessungsspannung, Eingang	: 240V	or 480V
<i>Designated input current</i> Bemessungsstrom, Eingang	: 8.76Aac	or 4.38Aac
<i>Designated output voltage</i> Bemessungsspannung, Ausgang	: 120V	or 240V
<i>Designated output current</i> Bemessungsstrom, Ausgang	: 16.6Aac	or 8.33Aac
<i>Recommended output fuse</i> Vorzusehende Absicherung, Ausgang	: 17.5A class CC	9.0A class CC
<i>Duty cycle</i> Einschaltdauer	: 100%	
<i>Designated output power (power factor 1)</i> Bemessungsleistung (bei Leistungsfaktor 1)	: 2000VA	
<i>Power loss (max. +20%)</i> Verlustleistung (max. +20%)	: typ. 113W (Fe= 52W, Cu= 61W)	
<i>Connection mode</i> Schaltgruppe	: IIIi0	
<i>Designated frequency</i> Betriebsfrequenz	: 50-60Hz	
<i>Safety class</i> Schutzklasse	: prepared for class I equipment vorbereitet für Geräte der Schutzklasse I	
<i>Protection index</i> Schutzart	: IP00	
<i>Type of cooling</i> Kühlungsart	: AN	
<i>Insulation class</i> Isolierstoffklasse	: B (UL class 130)	
<i>Ambient temperature</i> Max. Umgebungstemperatur	: 104°F 40°C	
<i>Standards</i> Vorschriften	: EN 61558 part 1 with part 2-1 EN 61558 Teil 1 mit Teil 2-1	
<i>Approvals</i> Prüfzeichen	: UL 5085, CSA 22.2 (E 103521)	
<i>HV-Test voltage</i> Prüfspannung	: Primary-Secondary	4.8 kV
	Primär-Sekundär	
	Primary-Core	4.8 kV
	Primär-Kern	
	Secondary-Core	3.0 kV
	Sekundär-Kern	
<i>Terminal (Input fuseblock F1-F2)</i> Anschluss (Eingang F1-F2)	: Screw terminal #10AWG Schraubklemme 6mm ²	
<i>Terminal (Input H1-H4)</i> Anschluss (Eingang H1-H4)	: Screw terminal #12AWG Schraubklemme 4mm ²	
<i>Terminal (output fuseblock F3)</i> Anschluss (Ausgang F3)	: Screw terminal #10AWG Schraubklemme 6mm ²	
<i>Terminal (Output X1-X4)</i> Anschluss (Ausgang X1-X4)	: Screw terminal #12AWG Schraubklemme 4mm ²	
<i>Terminal (Ground)</i> Anschluss (PE)	: Plug-type-terminal 6.3x0.8mm Flachsteck-Anschluss 6.3x0.8mm	
<i>Notes</i> Bemerkungen	: Technical specifications are typical, they can vary due to material and production tolerances. Die angegebenen technischen Daten sind typisch. Material-und fertigungsverhalten können Abweichungen auftreten.	

Terminal Identification:
 Anschlußkennzeichnung

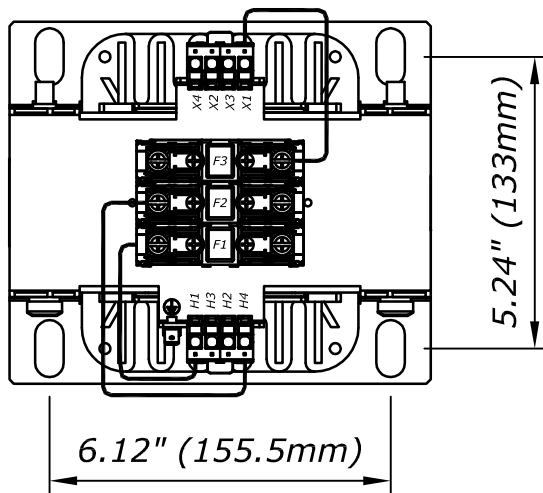
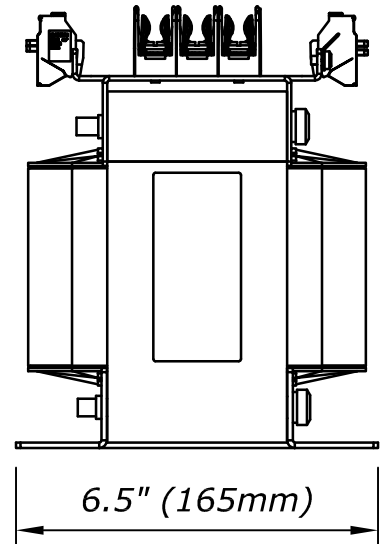
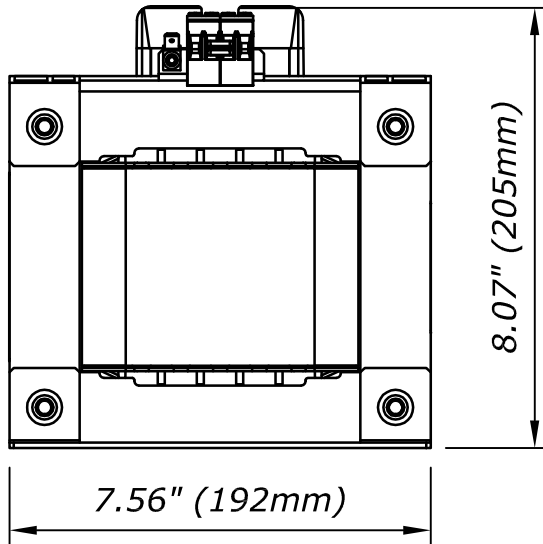
3x Fuse holder class CC
 3x Class CC Sicherungshalter

Connection directly to
 to the fuseholder
 Anschluss direkt am
 Sicherungshalter

ATTENTION! Delivery takes place without fuses!
ACHTUNG! Lieferung erfolgt ohne Sicherungen!



Dimensions:
 Abmessungen



Mounting hole: $\varnothing 0.51" \times 1.02"$

Befest.loch= $\varnothing 13.0 \times 26.0 \text{mm}$

Weight: typ. 46.3lbs (Cu= 9.5lbs, Fe= 34.0lbs)

Gewicht: typ. 21.0kg (Cu= 4.3kg, Fe= 15.4kg)