



Type Typ	: 1~ industrial control transformer 1~ Netztransformator
Core type Kernform	: EI 192/66
Designated input voltage Bemessungsspannung, Eingang	: 240V or 480V
Designated input current Bemessungsstrom, Eingang	: 6.60Aac or 3.30Aac
Designated output voltage Bemessungsspannung, Ausgang	: 120V or 240V
Designated output current Bemessungsstrom, Ausgang	: 12.5Aac or 6.25Aac
Recommended output fuse Vorzusehende Absicherung, Ausgang	: 15.0A class CC 7.0A class CC
Duty cycle Einschaltdauer	: 100%
Designated output power (power factor 1) Bemessungsleistung (bei Leistungsfaktor 1)	: 1500VA
Power loss (max. +20%) Verlustleistung (max. +20%)	: typ. 88W (Fe= 42W, Cu= 46W)
Connection mode Schaltgruppe	: IIIi0
Designated frequency Betriebsfrequenz	: 50-60Hz
Safety class Schutzklasse	: prepared for class I equipment vorbereitet für Geräte der Schutzklasse I
Protection index Schutzart	: IP00
Type of cooling Kühlungsart	: AN
Insulation class Isolierstoffklasse	: B (UL class 130)
Ambient temperature Max. Umgebungstemperatur	: 104°F 40°C
Standards Vorschriften	: EN 61558 part 1 with part 2-1 EN 61558 Teil 1 mit Teil 2-1
Approvals Prüfzeichen	: UL 5085, CSA 22.2 (E 103521)
HV-Test voltage Prüfspannung	: Primary-Secondary 4.8 kV Primär-Sekundär Primary-Core 4.8 kV Primär-Kern Secondary-Core 3.0 kV Sekundär-Kern
Terminal (Input H1-H4) Anschluß (Eingang H1-H4)	: Screw terminal #12AWG Schraubklemme 4mm ²
Terminal (Output X1-X4) Anschluß (Ausgang X1-X4)	: Screw terminal #12AWG Schraubklemme 4mm ²
Terminal (Ground) Anschluß (PE)	: Plug-type-terminal 6.3x0.8mm Flachsteck-Anschluss 6.3x0.8mm
Notes Bemerkungen	: Technical specifications are typical, they can vary due to material and production tolerances. Die angegebenen technischen Daten sind typisch. Material- und fertigungsverhalten können Abweichungen auftreten.

Baureihe: CT
Type:

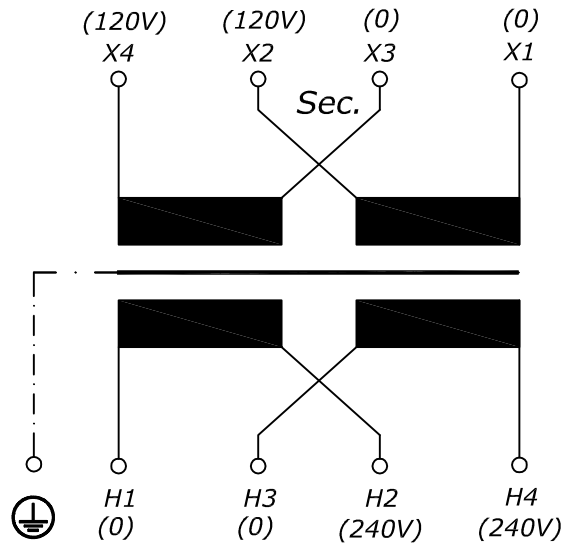
Technical Specifications

BLOCK
Transformatoren-Elektronik
GmbH
D - 27283 Verden/Aller

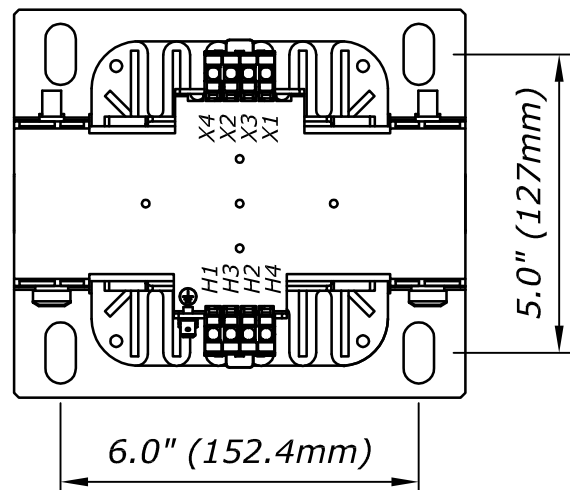
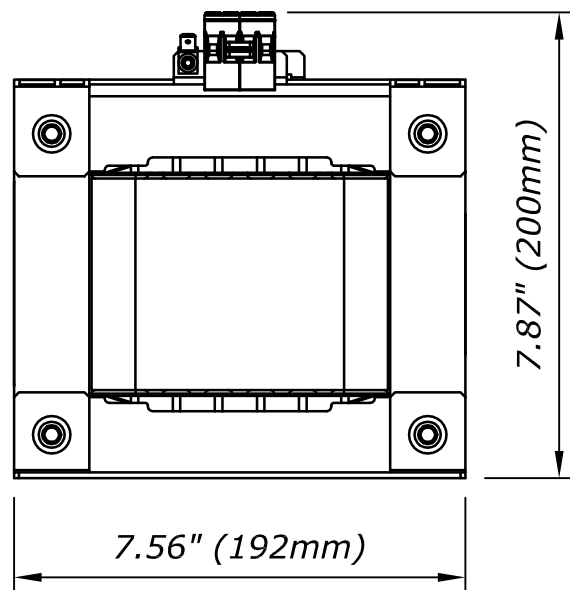
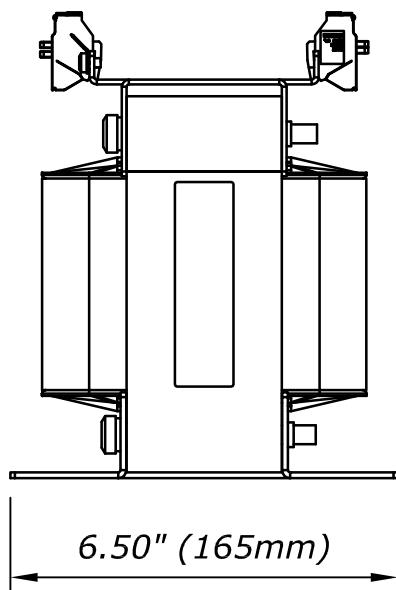
Part-No.: CT-150-048-X2-0
Art.-Nr.:

Datenblatt

Terminal Identification:
Anschlußkennzeichnung



Dimensions:
Abmessungen



Mounting hole: $\varnothing 0.51" \times 1.02"$

Befest.loch= $\varnothing 13.0 \times 26.0 \text{mm}$

Weight: typ. 37.5lbs (Cu= 8.6lbs, Fe= 27.3lbs)

Gewicht: typ. 17.0kg (Cu= 3.9kg, Fe= 12.4kg)

Seite 2/2

Page 2/2

Observe protection clause to ISO 16016

Schutzvermerk nach ISO 16016 beachten

Subject to change

Änderungen vorbehalten