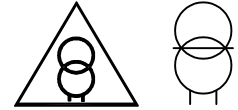


**Typ** : 1~ Steuer- / Trenntransformator  
**Type** : 1~ Voltage control / Isolating transformer



**Kernform** : EI 96/45,7  
**Core type**

**Bemessungsspannung, Eingang** : 208V- 600V  
**Designated input voltage**

**Bemessungsstrom, Eingang** : siehe Seite 2 (Kennzeichnung)  
**Designated input current** : siehe Seite 2 (Marking)

**Bemessungsspannung, Ausgang** : 2x115V  
**Designated output voltage**

**Bemessungsstrom, Ausgang** : 0,69Aac  
**Designated output current**

**Vorzusehende Absicherung, Ausgang** : 0,70A ETA Type 5700  
**Recommended output fuse**

**Einschaltdauer** : 100%  
**Duty cycle**

**Bemessungsleistung (bei Leistungsfaktor 1)** : 160VA  
**Designated output power (power factor 1)**

**Bemessungsleistung (bei Leistungsfaktor 0,5)** : 350VA  
**Designated output power (power factor 0.5)**

**Verlustleistung** : typ. 23W  
**Loss power**

**Schaltgruppe** : IIIi0  
**Connection mode**

**Betriebsfrequenz** : 50-60Hz  
**Designated frequency**

**Schutzklasse** : vorbereitet für Geräte der Schutzklasse I  
**Safety class** : prepared for class I equipment

**Schutzart** : IP00  
**Protection index**

**Kühlungsart** : AN  
**Type of cooling**

**Isolierstoffklasse** : B (UL class 130)  
**Insulation class**

**Max. Umgebungstemperatur** : 40°C  
**Ambient temperature**

**Vorschriften** : EN 61558 Teil 1 mit Teil 2-2; Teil 2-4  
**Standards** : EN 61558 part 1 with part 2-2; part 2-4

**Prüfzeichen** : UL 5085, CSA 22.2 (E 103521)  
**Approvals**

**Prüfspannung** : Primär-Sekundär 5,0 kV Sekundär-Kern 2,5 kV  
**HV-Test voltage** : Primary-Secondary Secondary-Core  
Primär-Kern 3,5 kV  
Primary-Core

**Anschluß ( Eingang )** : Push-in Klemme 4mm<sup>2</sup>  
**Terminal ( Input )** : Push-in terminal 4mm<sup>2</sup>

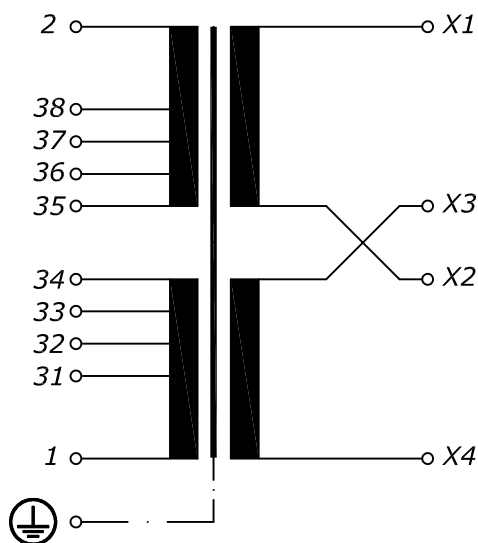
**Anschluß ( Ausgang )** : Push-in Klemme 4mm<sup>2</sup>  
**Terminal ( Output )** : Push-in terminal 4mm<sup>2</sup>

**Anschluß ( PE )** : Steckanschluß 6,3x0,8mm  
**Terminal ( PE )** : Plug type terminal 6,3x0,8mm

**Bemerkungen** : Die angegebenen technischen Daten sind typisch. Material-  
**Notes** : und fertigungsbedingt können Abweichungen auftreten.  
Technical specifications are typical,  
they can vary due to material and production tolerances.

b	Date:07.11.22	Name:Reinhardt	Amendment:Terminals, terminal identification and construction updated
a	Date:19.08.19	Name:Pätz	Amendment:UL Approvals changed
Date:	18.03.15	Date:	18.03.15
Name:	Clasen	Checked:	Jochade
Schutzvermerk nach ISO 16016 beachten		Änderungen vorbehalten	
Observe protection clause to ISO 16016		Subject to change	

**Anschlußkennzeichnung:**  
 Terminal Identification



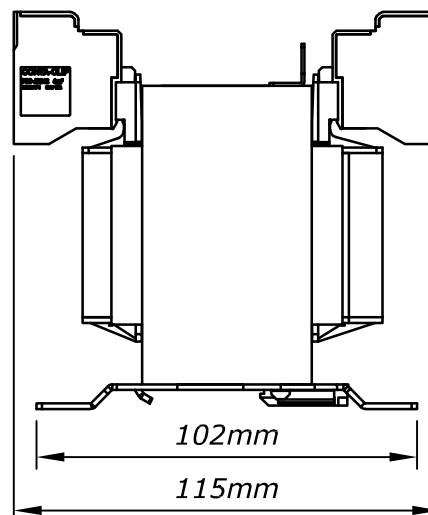
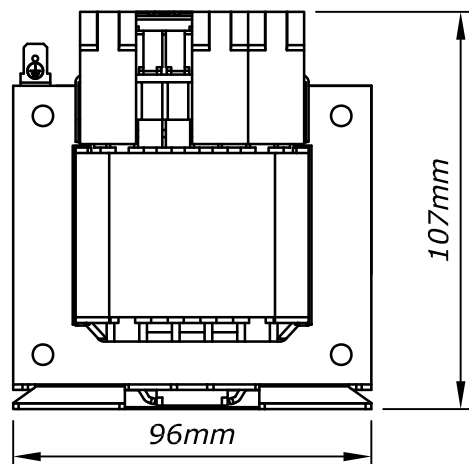
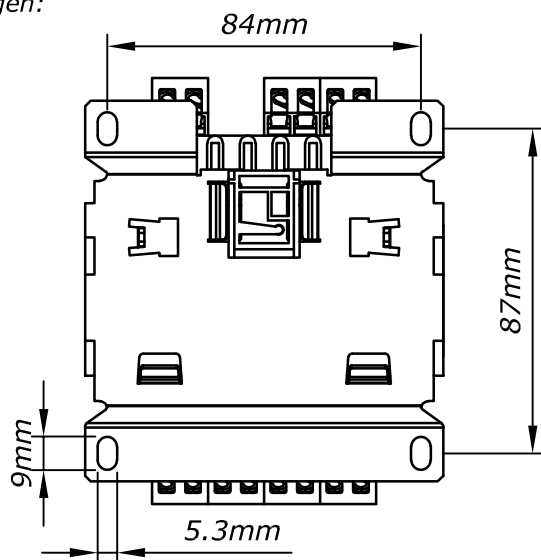
**Primär Anschluß an 1-2**  
 Primary connection at 1-2

Brücke an: Position jumper	für Primär for primary
1-37 + 2-31	208V - 0,88Aac
1-36 + 2-32	230V - 0,80Aac
31-38	380V - 0,48Aac
32-38	400V - 0,46Aac
31-37	415V - 0,44Aac
32-37	440V - 0,42Aac
32-36	460V - 0,40Aac
33-36	480V - 0,38Aac
34-36	500V - 0,37Aac
31-35	525V - 0,36Aac
32-35	550V - 0,34Aac
33-35	575V - 0,33Aac
34-35	600V - 0,32Aac

**Sekundär Anschluß an X1-X4**  
 Secondary connection at X1-X4

Brücke an: Position jumper	für Sekundär for secondary
X1-X3 & X2-X4	115V - 1,40Aac
X2-X3	230V - 0,70Aac

**Abmessungen:**  
 Dimensions



Gewicht: typ. 2,85kg  
 Weight: typ. 2,85kg

Befestigung: Schraubmontage alternativ Tragschienenmontage nach DIN 50022  
 Mounting: screw mounting alternative mounting rail according to DIN 50022

Seite 2/2  
 Page 2/2