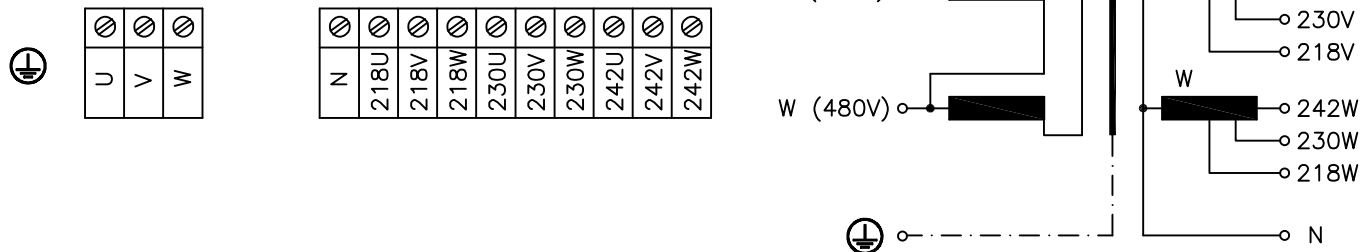


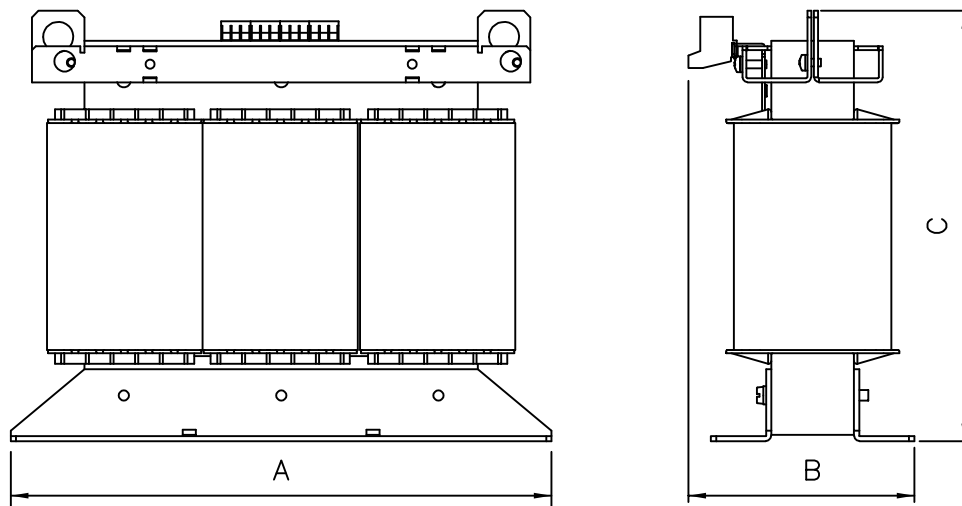


| | |
|--|---|
| Typ Type | : 3~ Trenntransformator Isolating transformer |
| Kernform Core type | : 3UI 210/103 |
| Bemessungsspannung, Eingang Designated primary voltage | : 3x 480Vac |
| Bemessungsstrom, Eingang Designated primary current | : 3x 15,3Aac |
| Bemessungsspannung, Ausgang Designated secondary voltage | : 3x 218V oder 3x 230V oder 3x 242V or or |
| Bemessungsstrom, Ausgang Designated secondary current | : 3x 33,1Aac 3x 31,4Aac 3x 29,8Aac |
| Vorzusehende Absicherung, Ausgang Recommended output fuse | : 32AgG |
| Bemessungsleistung (bei Leistungsfaktor 1): Designated output power (power factor 1) | : 12500VA |
| Verlustleistung (max. +20%) Power loss (max. +20%) | : typ. 463W (Fe= 200W / Cu= 263W) |
| Kurzschlussleistung Connection mode | : ca. 1,6% approx. |
| Schaltgruppe Connection mode | : Dyn5 |
| Betriebsfrequenz Designated frequency | : 50-60Hz |
| Schutzklasse Safety class | : vorbereitet für Geräte der Schutzklasse I prepared for class I equipment |
| Schutzart Protection index | : IP00 |
| Isolierstoffklasse Insulation class | : F (UL class 155) |
| Max. Umgebungstemperatur Ambient temperature | : 50°C |
| Vorschriften Standards | : EN 61558 Teil 1 mit Teil 2-4, UL 1561, CSA 22.2 part 1 with part 2-4, UL 1561, CSA 22.2 |
| Prüfzeichen Approvals | : File E 327358 |
| Prüfspannung HV-Test voltage | : Primär-Sekundär 4,8 kV Primary-Secondary Primär-Kern 4,8 kV Primary-Core Sekundär-Kern 3,0 kV Secondary-Core |
| Anschluß (Eingang) Terminal (Input) | : Schraubklemme 10mm ² Screw terminal 10mm ² |
| Anschluß (Ausgang) Terminal (Output) | : Schraubklemme 10mm ² Screw terminal 10mm ² |
| Anschluß (PE) Terminal (PE) | : Schraubanschluß 4mm ² Screw terminal 4mm ² |
| Bemerkungen Notes | : Die angegebenen technischen Daten sind typisch. Material-und fertigungsbedingt können Abweichungen auftreten. Technical specifications are typical, they can vary due to material and production tolerances. |

Anschlußkennzeichnung:
 Terminal Identification



Abmessungen:
 Dimensions



Abmessungen in mm:
 Dimensions in mm

- A= 480
- B= 222
- C= 400
- D= 316
- d1= 370
- d2= 450
- E= 173
- e1= 181
- e2= 163

Befest.loch= Ø12x20
 Mounting hole: Ø12x20

Gewicht: typ. 114kg (Fe= 73,4kg / Cu= 32kg)
 Weight: typ. 114kg (Fe= 73,4kg / Cu= 32kg)

