



<i>Type</i> Typ	: 1~ industrial control transformer 1~ Netztransformator		
<i>Core type</i> Kernform	: EI 78/27.5		
<i>Connect to F1-F2 / Position Jumper</i> Anschluß an F1-F2 / Brücke an	: H1/H3 + H2/H4		H2/H3
<i>Designated input voltage</i> Bemessungsspannung, Eingang	: 120V	or	240V
<i>Designated input current</i> Bemessungsstrom, Eingang	: 0.78Aac	or	0.39Aac
<i>Connect to X1-F3 / Position Jumper</i> Anschluß an X1-F3 / Brücke an	: -		
<i>Designated output voltage</i> Bemessungsspannung, Ausgang	: 24V		
<i>Designated output current</i> Bemessungsstrom, Ausgang	: 3.12Aac		
<i>Recommended output fuse</i> Vorzusehende Absicherung, Ausgang	: 3A 3A class CC		
<i>Duty cycle</i> Einschaltdauer	: 100%		
<i>Designated output power (power factor 1)</i> Bemessungsleistung (bei Leistungsfaktor 1)	: 75VA		
<i>Power loss (max. +20%)</i> Verlustleistung (max. +20%)	: typ. 16.6W		
<i>Connection mode</i> Schaltgruppe	: III0		
<i>Designated frequency</i> Betriebsfrequenz	: 50-60Hz		
<i>Safety class</i> Schutzklasse	: prepared for class I equipment vorbereitet für Geräte der Schutzklasse I		
<i>Protection index</i> Schutzart	: IP00		
<i>Type of cooling</i> Kühlungsart	: AN		
<i>Insulation class</i> Isolierstoffklasse	: B (UL class 130)		
<i>Ambient temperature</i> Max. Umgebungstemperatur	: 104°F 40°C		
<i>Standards</i> Vorschriften	: EN 61558 part 1 with part 2-1 EN 61558 Teil 1 mit Teil 2-1		
<i>Approvals</i> Prüfzeichen	: UL 5085, CSA 22.2 (E 103521)		
<i>HV-Test voltage</i> Prüfspannung	: Primary-Secondary	3.0 kV	
	Primär-Sekundär		
	Primary-Core	3.0 kV	Secondary-Core 1.3 kV
	Primär-Kern		Sekundär-Kern
<i>Terminal (Input fuseblock F1-F2)</i> Anschluß (Eingang F1-F2)	: Screw terminal 10AWG Schraubklemme 6mm ²		
<i>Terminal (Input H1-H4)</i> Anschluß (Eingang H1-H4)	: Screw terminal 12AWG Schraubklemme 4mm ²		
<i>Terminal (Output fuseblock F3)</i> Anschluß (Ausgang F3)	: Screw terminal 10AWG Schraubklemme 6mm ²		
<i>Terminal (Output X1-X2)</i> Anschluß (Ausgang X1-X2)	: Screw terminal 12AWG Schraubklemme 4mm ²		
<i>Terminal (Ground)</i> Anschluß (PE)	: Plug-type-terminal 6,3x0,8mm Flachsteck-Anschluss 6.3x0.8mm		

Notes
Bemerkungen

: Technical specifications are typical,
they can vary due to material and production tolerances.
Die angegebenen technischen Daten sind typisch. Material- und
fertigungsbedingt können Abweichungen auftreten.

Seite 1/2
Page 1/2

Baureihe: CT
Type:

Technical Specifications

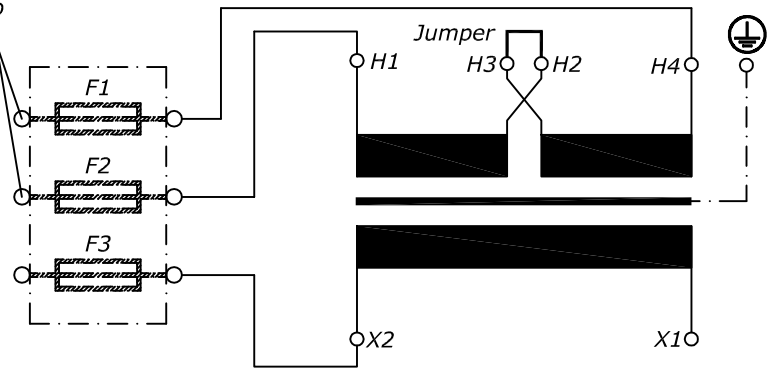
BLOCK
Transformatoren-Elektronik
GmbH
D - 27283 Verden/Aller

Part-No.: CT-007-024-24-1
Art.-Nr.:

Datenblatt

Terminal Identification:
Anschlußkennzeichnung

Connection directly to
to the fuseholder
Anschluss direkt am
Sicherungshalter



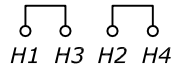
For Primary
/für Primär

Connection to:
/Anschluss an:

Jumper:
/Brücke an:

120V

F1 - F2



240V

F1 - F2



For Secondary
/für Sekundär

Connection to:
/Anschluss an:

Jumper:
/Brücke an:

24V

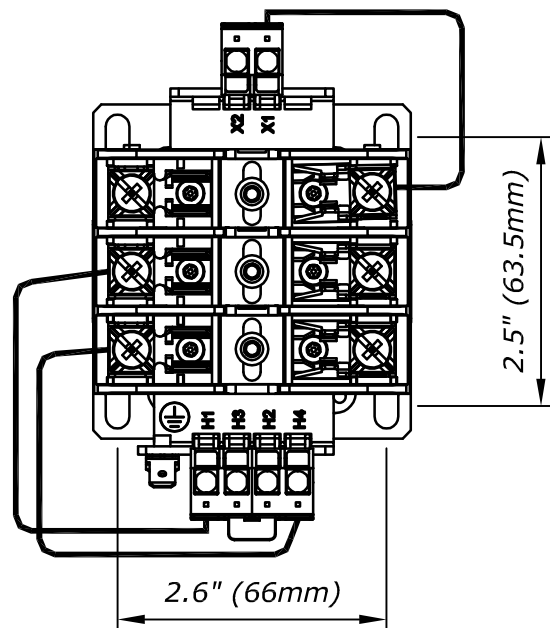
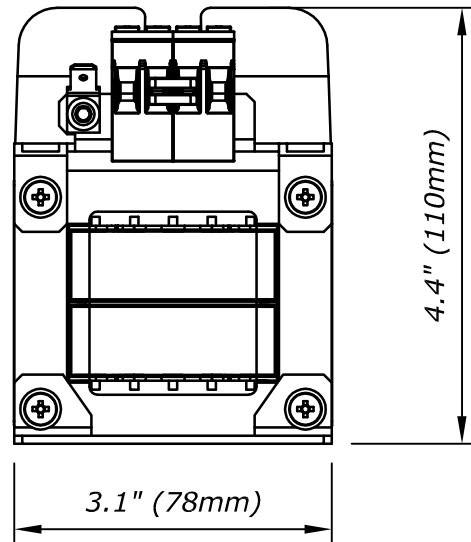
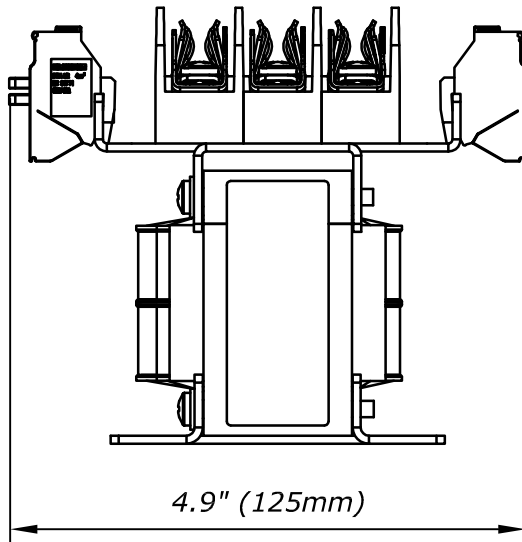
X1 - F3

-



ATTENTION! Delivery takes place without fuses!
ACHTUNG! Lieferung erfolgt ohne Sicherungen!

Dimensions:
Abmessungen



Mounting hole= Ø0.23x0.43"
Befest.loch= Ø 5.8x11.0mm
Weight: typ. 2.87lbs
Gewicht: typ. 1.3kg

Seite 2/2
Page 2/2

Observe protection clause to ISO 16016
Schutzvermerk nach ISO 16016 beachten

Subject to change
Änderungen vorbehalten