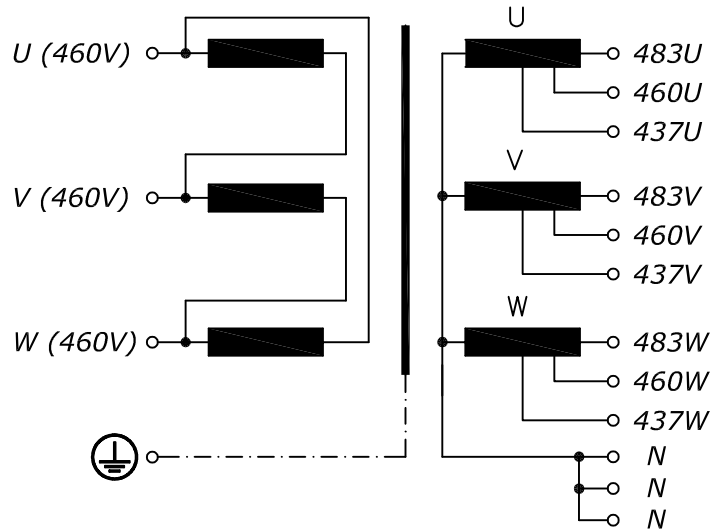




- |   |   |  |            |                          |
|---|---|--|------------|--------------------------|
| <i>Typ</i><br>Type  | : | 3~ Trenntransformator<br>3~ Isolating transformer  |            |                          |
| <i>Kernform</i><br>Core type  | : | 3UI 240/170  |            |                          |
| <i>Bemessungsspannung, Eingang</i><br>Designated primary voltage                              | : | 3x 460V  |            |                          |
| <i>Bemessungsstrom, Eingang</i><br>Designated primary current                                 | : | 3x 38,9Aac   |            |                          |
| <i>Bemessungsspannung, Ausgang</i><br>Designated secondary voltage                            | : | 3x 437V  | oder<br>or | 3x 460V    oder<br>or    |
| <i>Bemessungsstrom, Ausgang</i><br>Designated secondary current                               | : | 3x 39,6Aac   |            | 3x 37,6Aac    3x 35,9Aac |
| <i>Vorzusehende Absicherung, Ausgang</i><br>Recommended output fuse                           | : | 40AgG  |            | 35AgG     35AgG          |
| <i>Bemessungsleistung (bei Leistungsfaktor 1)</i><br>Designated output power (power factor 1) | : | 30000VA  |            |                          |
| <i>Verlustleistung (max. +20%) @437V</i><br>Loss power (max. +20%) @437V                      | : | typ. 843W (Fe= 471W; Cu=372W)  |            |                          |
| <i>Kurzschlussspannung</i><br>Short circuit voltage   | : | uk= ca. 1,5%<br>uk= approx. 1,5%   |            |                          |
| <i>Schaltgruppe</i><br>Connection mode  | : | Dyn5   |            |                          |
| <i>Betriebsfrequenz</i><br>Designated frequency   | : | 50-60Hz  |            |                          |
| <i>Schutzklasse</i><br>Safety class   | : | vorbereitet für Geräte der Schutzklasse I<br>prepared for class I equipment  |            |                          |
| <i>Schutzart</i><br>Protection index  | : | IP00   |            |                          |
| <i>Isolierstoffklasse</i><br>Insulation class   | : | F (UL class 155)   |            |                          |
| <i>Max. Umgebungstemperatur</i><br>Ambient temperature  | : | 50°C   |            |                          |
| <i>Vorschriften</i><br>Standards  | : | EN 61558 (Teil 1 mit Teil 2-4)<br>EN 61558 (part 1 with part 2-4)  |            |                          |
| <i>Prüfzeichen</i><br>Approvals   | : | UL 1561, CSA 22.2 (E 327358)   |            |                          |
| <i>Prüfspannung</i><br>HV-Test voltage  | : | Primär-Sekundär<br>Primary-Secondary   |            | 4,8 kV                   |
|   |   | Primär-Kern<br>Primary-Core  |            | 4,8 kV                   |
|   |   | Sekundär-Kern<br>Secondary-Core  |            | 4,8 kV                   |
| <i>Anschluß ( Eingang )</i><br>Terminal ( Input )   | : | Schraubklemme 10mm <sup>2</sup><br>Screw terminal 10mm <sup>2</sup>  |            |                          |
| <i>Anschluß ( Ausgang )</i><br>Terminal ( Output )  | : | Schraubklemme 10mm <sup>2</sup><br>Screw terminal 10mm <sup>2</sup>  |            |                          |
| <i>Anschluß ( PE )</i><br>Terminal ( PE )   | : | Schraubklemme 10mm <sup>2</sup><br>Screw terminal 10mm <sup>2</sup>  |            |                          |
| <i>Bemerkungen</i><br>Notes   | : | Die angegebenen technischen Daten sind typisch. Material- und fertigungsbedingt können Abweichungen auftreten.<br>Technical specifications are typical, they can vary due to material and production tolerances. |            |                          |

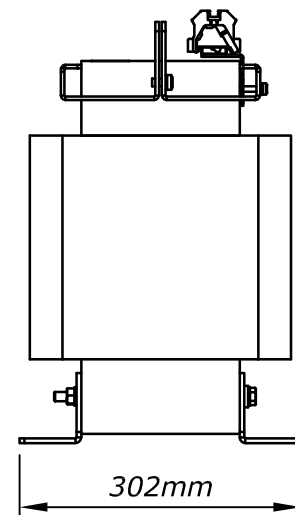
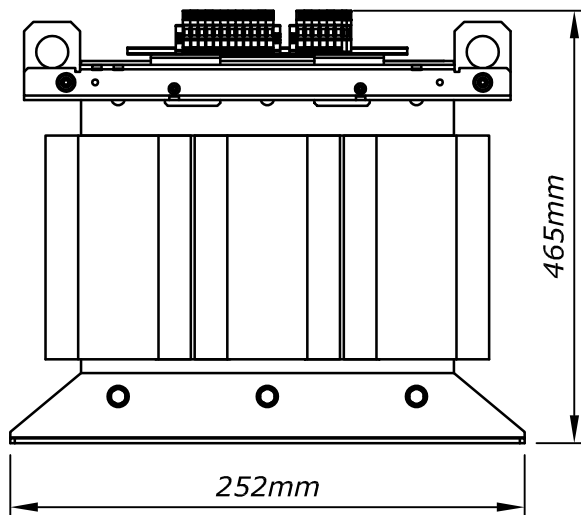
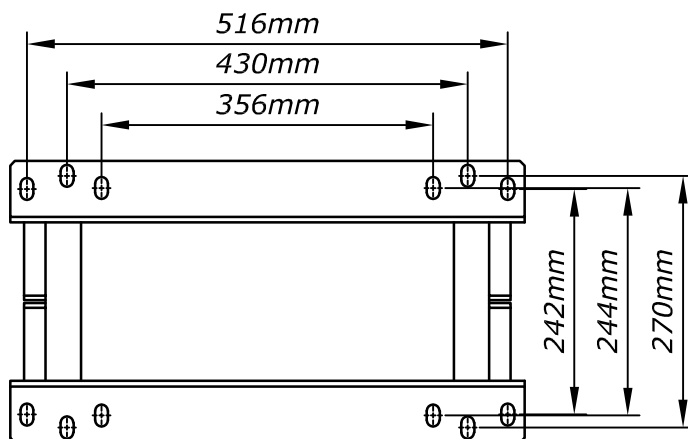
**Anschlußkennzeichnung:**  
 Terminal Identification



⊗	⊗	⊗	⊗	⊗	⊗
⊕	⊕	<	>	≅	

⊗	⊗	⊗	⊗	⊗	⊗	⊗	⊗	⊗	⊗	⊗	⊗	⊗	⊗	⊗
z	z	z	437U	460U	483U	437V	460V	483V	437W	460W	483W			

**Abmessungen:**  
 Dimensions



Gewicht: typ. 245kg (Fe= 153kg; Cu= 73kg)  
 Weight: typ. 245kg (Fe= 153kg; Cu= 73kg)

Befestigungslöcher: 14,5mm x 24,0mm  
 Mounting holes: 14,5mm x 24,0mm

Seite 2/2  
 Page 2/2