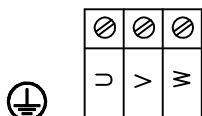


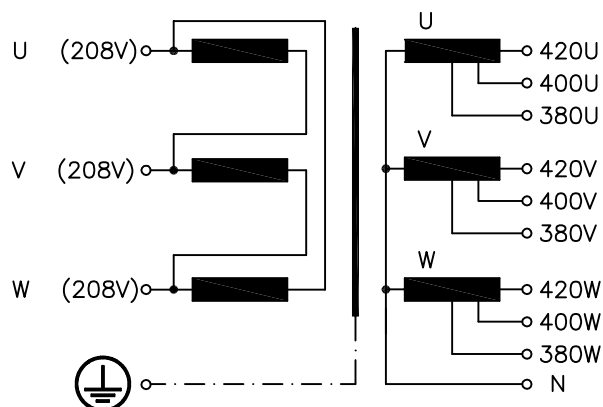


<b>Typ</b> Type	: 3~ Trenntransformator 3~ Isolating transformer
<b>Kernform</b> Core type	: 3UI 240/110
<b>Bemessungsspannung, Eingang</b> Designated primary voltage	: 3x 208Vac
<b>Bemessungsstrom, Eingang</b> Designated primary current	: 3x 45,0Aac
<b>Bemessungsspannung, Ausgang</b> Designated secondary voltage	: 3x 380V oder 3x 400V oder 3x 420V or or
<b>Bemessungsstrom, Ausgang</b> Designated secondary current	: 3x 24,3Aac 3x 23,1Aac 3x 21,9Aac
<b>Vorzusehende Absicherung, Ausgang</b> Recommended output fuse	:  25AgG  25AgG  25AgG
<b>Bemessungsleistung (bei Leistungsfaktor 1):</b> Designated output power (power factor 1)	: 16000VA
<b>Verlustleistung</b> Loss power	: typ. 542W (Fe= 247W, Cu= 295W) approx.
<b>Kurzschlussspannung</b> Short circuit voltage	: uk= 1,2%
<b>Schaltgruppe</b> Connection mode	: Dyn5
<b>Betriebsfrequenz</b> Designated frequency	: 50-60Hz
<b>Schutzklasse</b> Safety class	: vorbereitet für Geräte der Schutzklasse I prepared for class I equipment
<b>Schutzart</b> Protection index	: IP00
<b>Isolierstoffklasse</b> Insulation class	: F (UL class 155)
<b>Max. Umgebungstemperatur</b> Ambient temperature	: 50°C
<b>Vorschriften</b> Standards	: EN 61558 Teil 1 mit Teil 2-4 EN 61558 Part 1 with Part 2-4
<b>Prüfzeichen</b> Approvals	:  UL 1561, CSA 22.2 (E 327358)
<b>Prüfspannung</b> HV-Test voltage	: Primär-Sekundär 4,8 kV Sekundär-Kern 4,8 kV Primary-Secondary Secondary-Core Primär-Kern 3,0 kV Primary-Core
<b>Anschluss (Eingang)</b> Terminal (Input)	: Schraubklemme 10mm <sup>2</sup> Screw terminal 10mm <sup>2</sup>
<b>Anschluss (Ausgang)</b> Terminal (Output)	: Schraubklemme 10mm <sup>2</sup> Screw terminal 10mm <sup>2</sup>
<b>Anschluss (PE)</b> Terminal (PE)	: Schraubanschluß 4mm <sup>2</sup> Screw terminal 4mm <sup>2</sup>
<b>Bemerkungen</b> Notes	: Die angegebenen technischen Daten sind typisch. Material-und fertigungsbedingt können Abweichungen auftreten. Technical specifications are typical, they can vary due to material and production tolerances.

**Anschlußkennzeichnung:**  
 Terminal Identification

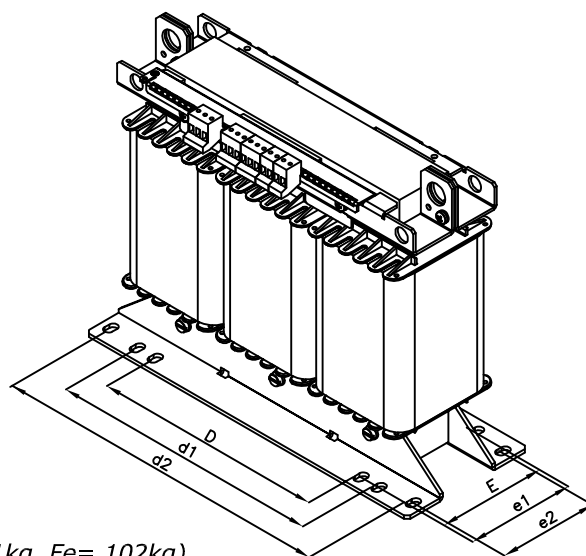
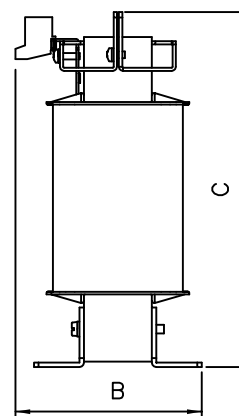
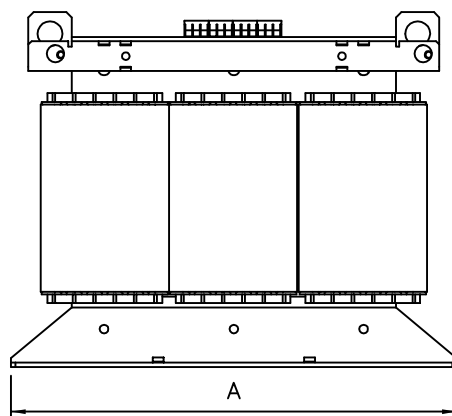


⊘	⊘	⊘	⊘	⊘	⊘	⊘	⊘	⊘	⊘
N	380U	380V	380W	400U	400V	400W	420U	420V	420W



**Abmessungen:**  
 Dimensions

- A= 552 mm
- B= 267 mm
- C= 455 mm
- D= 356 mm
- d1= 430 mm
- d2= 516 mm
- E= 184 mm
- e1= 210 mm
- e2= 182 mm
- Befest.loch= Ø14,5x24mm



Gewicht: typ. 156kg (Cu= 41kg, Fe= 102kg)  
 Weight: typ.