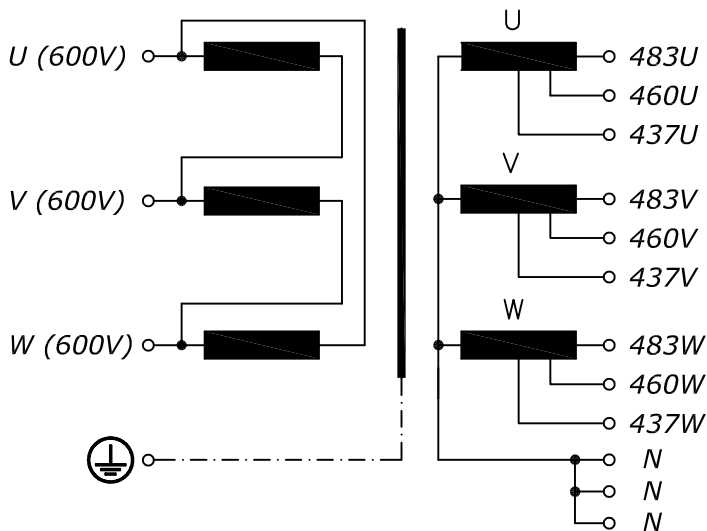


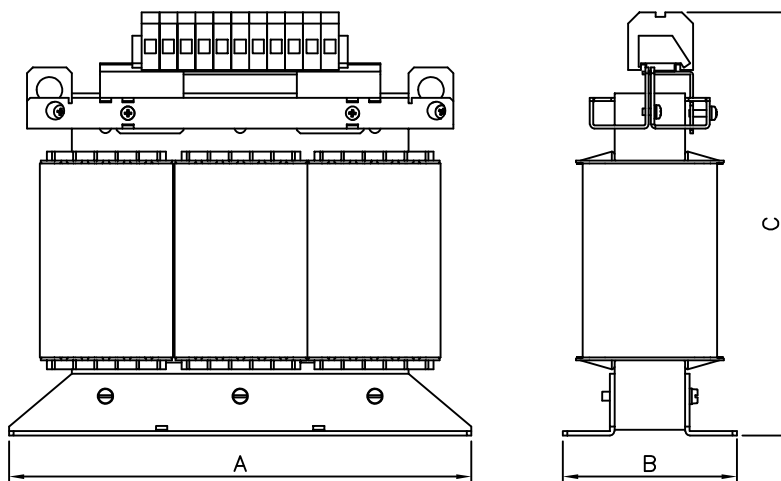
Anschlußkennzeichnung:
 Terminal Identification



⊗	⊗	⊗	⊗	⊗	⊗	⊗	⊗
⊕	U	V	W				

⊗	⊗	⊗	⊗	⊗	⊗	⊗	⊗	⊗	⊗	⊗	⊗	⊗	⊗	⊗
N	N	N	437U	460U	483U	437V	460V	483V	437W	460W	483W			

Abmessungen:
 Dimensions



- A= 550mm
- B= 320mm
- C= 480mm
- D= 356mm
- d1= 430mm
- d2= 516mm
- E= 244mm
- e1= 270mm
- e2= 242mm

Befestigungslöcher: 14,5mm x 24,0mm
 Mounting holes: 14,5mm x 24,0mm

Gewicht: typ. 244kg (Fe= 153kg; Cu= 72kg)
 Weight: typ. 244kg (Fe= 153kg; Cu= 72kg)

