

Baureihe: TT3
Type:

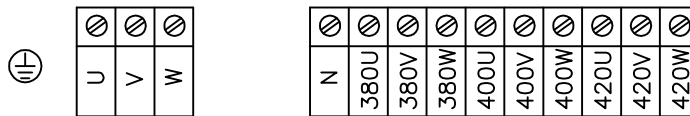
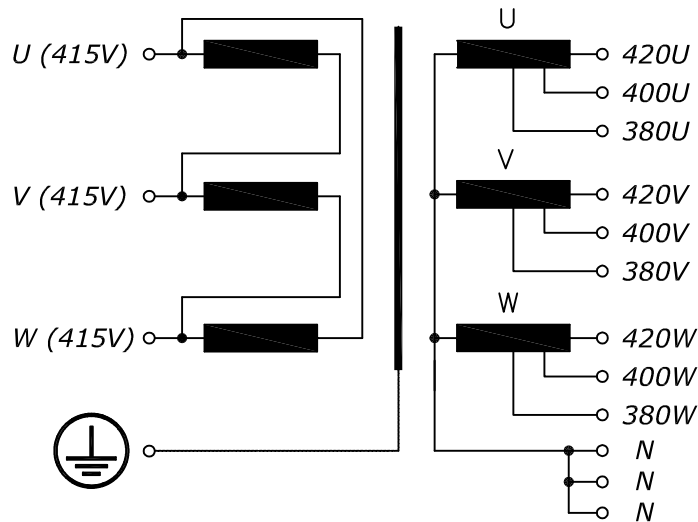
Art.-Nr.: TT3 20-41-4
Art.-No.:

Datenblatt

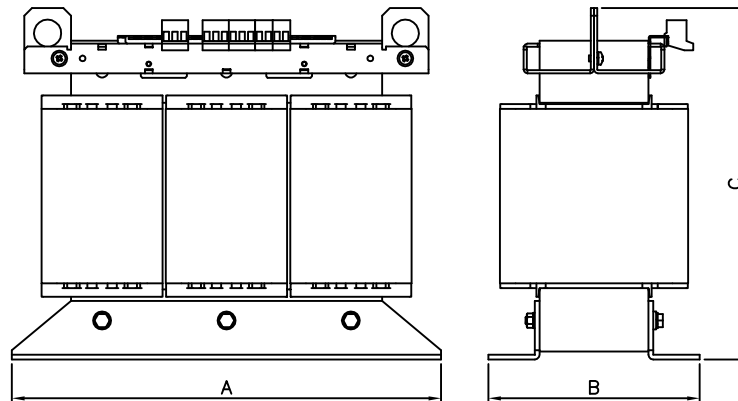
Technical Specifications

BLOCK
Transformatoren-Elektronik
GmbH
D - 27283 Verden/Aller

Anschlußkennzeichnung:
Terminal Identification



Abmessungen:
Dimensions



Alle Maße in mm:
Dimensions in mm

A= 550

B= 297

C= 510

D= 356

d1= 430

d2= 516

E= 214

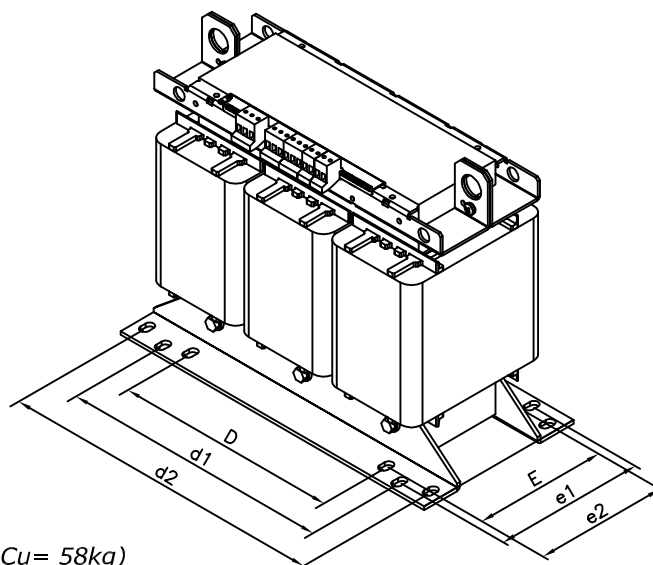
e1= 240

e2= 212

Befest.loch= $\varnothing 14,5 \times 24$
Mounting hole

Gewicht: typ. 205kg (Fe= 131kg; Cu= 58kg)

Weight: typ. 205kg (Fe= 131kg; Cu= 58kg)



Seite 2/2
Page 2/2

Schutzvermerk nach ISO 16016 beachten
Observe protection clause to ISO 16016

Änderungen vorbehalten
Subject to change