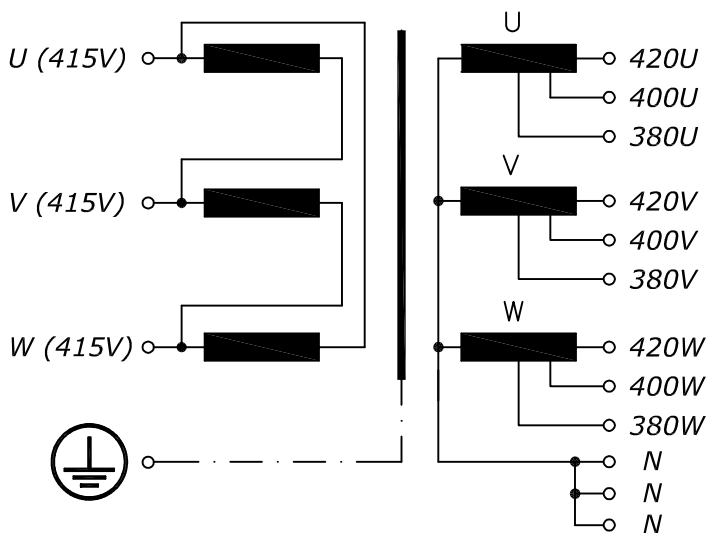


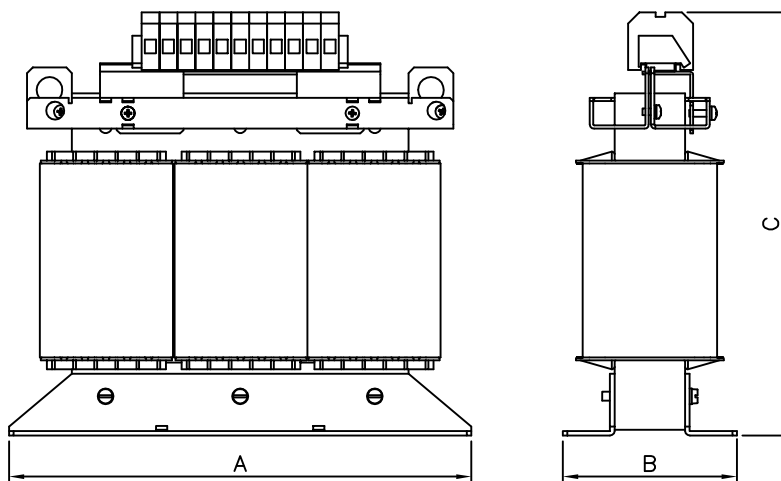
Anschlußkennzeichnung:
 Terminal Identification



⊘	⊘	⊘	⊘	⊘	⊘
⊕	U	V	W		

⊘	⊘	⊘	⊘	⊘	⊘	⊘	⊘	⊘	⊘	⊘	⊘
N	N	N	380V	400V	420V	380V	400V	420V	380V	400V	420V

Abmessungen:
 Dimensions



- A= 552mm
- B= 302mm
- C= 470mm
- D= 356mm
- d1= 430mm
- d2= 516mm
- E= 244mm
- e1= 270mm
- e2= 242mm

Befestigungslöcher: 14mm x 24mm
 Mounting holes:

Gewicht: typ. 246kg (Fe= 153kg; Cu= 74kg)
 Weight: typ.

