



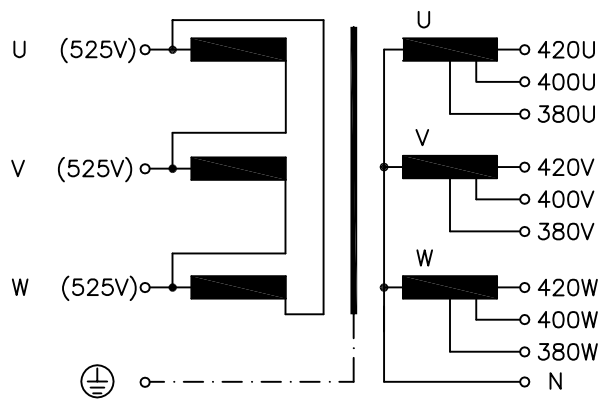


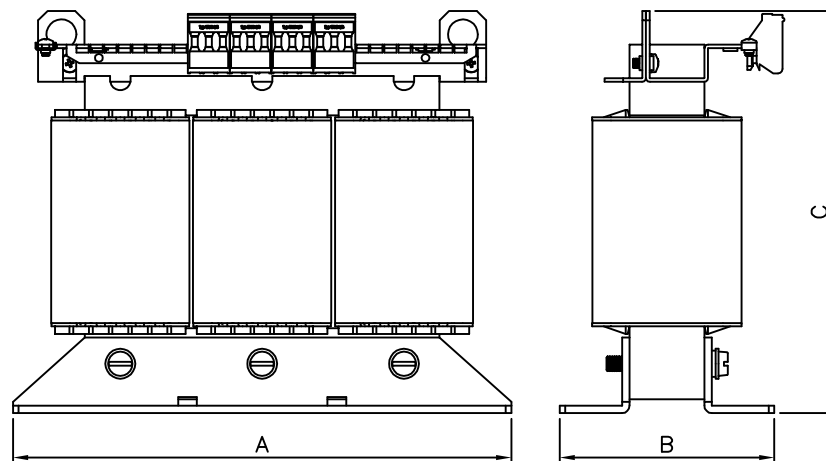
- | | | |
|---|--|---|
| Typ
Type | : 3~ Trenntransformator
3~ Isolating transformer |  |
| Kernform
Core type | : 3UI 132/72 | |
| Bemessungsspannung, Eingang
Designated primary voltage | : 3x 525V | |
| Bemessungsstrom, Eingang
Designated primary current | : 3x 2,92Aac | |
| Bemessungsspannung, Ausgang
Designated secondary voltage | : 3x 380V oder 3x 400V oder 3x 420V
or or | |
| Bemessungsstrom, Ausgang
Designated secondary current | : 3x 3,8Aac 3x 3,7Aac 3x 3,5Aac | |
| Vorzusehende Absicherung, Ausgang
Recommended output fuse | :  4,0AT | |
| Bemessungsleistung (bei Leistungsfaktor 1):
Designated output power (power factor 1) | : 2500VA | |
| Verlustleistung (max. +20%)
Loss power (max. +20%) | : typ. 153W (Fe= 59W, Cu= 94W) | |
| Kurzschlussspannung
Short circuit voltage | : uk= 2,7% | |
| Schaltgruppe
Connection mode | : Dyn5 | |
| Betriebsfrequenz
Designated frequency | : 50-60Hz | |
| Schutzklasse
Safety class | : vorbereitet für Geräte der Schutzklasse I
prepared for class I equipment | |
| Schutzart
Protection index | : IP00 | |
| Isolierstoffklasse
Insulation class | : F (UL class 155) | |
| Max. Umgebungstemperatur
Ambient temperature | : 50°C | |
| Vorschriften
Standards | : EN 61558 (Teil 1 mit Teil 2-4)
EN 61558 (Part 1 with Part 2-4) | |
| Prüfzeichen
Approvals | :   UL 5085, CSA 22.2 (E 103521) | |
| Prüfspannung
HV-Test voltage | : Primär-Sekundär 4,8 kV
Primary-Secondary
Primär-Kern 4,8 kV
Primary-Core
Sekundär-Kern 4,8 kV
Secondary-Core | |
| Anschluß (Eingang)
Terminal (Input) | : Schraubklemme 4mm ²
Screw terminal 4mm ² | |
| Anschluß (Ausgang)
Terminal (Output) | : Schraubklemme 4mm ²
Screw terminal 4mm ² | |
| Anschluß (PE)
Terminal (PE) | : Schraubanschluß 4mm ²
Screw terminal 4mm ² | |
| Bemerkungen
Notes | : Die angegebenen technischen Daten sind typisch. Material- und fertigungsbedingt können Abweichungen auftreten.
Technical specifications are typical, they can vary due to material and production tolerances. | |

Anschlußkennzeichnung:
 Terminal Identification



⊕	⊘	⊘	⊘	⊘	⊘	⊘	⊘	⊘	⊘	⊘			
⊕	U	V	W	N	380U	380V	380W	400U	400V	400W	420U	420V	420W

Abmessungen:
 Dimensions



- A= 315mm
- B= 165mm
- C= 250mm
- D= 200mm
- d1= 215mm
- d2= 292mm
- E= 102mm
- e1= 124mm
- e2= 126mm

Befestigungslöcher: 10mm x 16mm
 Mounting holes: 10mm x 16mm

Gewicht: typ. 30kg (Fe= 20,3kg / Cu= 7,5kg)
 Weight: typ. 30kg (Fe= 20,3kg / Cu= 7,5kg)

