



Type Typ	: 1~ industrial control transformer 1~ Netztransformator	
Core type Kernform	: EI 96/45.7	
Designated input voltage Bemessungsspannung, Eingang	: 240V	or 480V
Designated input current Bemessungsstrom, Eingang	: 0.96Aac	or 0.48Aac
Designated output voltage Bemessungsspannung, Ausgang	: 120V	or 240V
Designated output current Bemessungsstrom, Ausgang	: 1.67Aac	or 0.83Aac
Recommended output fuse Vorzu sehende Absicherung, Ausgang	: 2.0A class CC	1.0A class CC
Duty cycle Einschaltdauer	: 100%	
Designated output power (power factor 1) Bemessungsleistung (bei Leistungsfaktor 1)	: 200VA	
Power loss (max. +20%) Verlustleistung (max. +20%)	: typ. 26.5W (Fe= 7.9W, Cu= 18.6W)	
Connection mode Schaltgruppe	: IIIi0	
Designated frequency Betriebsfrequenz	: 50-60Hz	
Safety class Schutzklasse	: prepared for class I equipment vorbereitet für Geräte der Schutzklasse I	
Protection index Schutzart	: IP00	
Type of cooling Kühlungsart	: AN	
Insulation class Isolierstoffklasse	: B (UL class 130)	
Ambient temperature Max. Umgebungstemperatur	: 104°F 40°C	
Standards Vorschriften	: EN 61558 part 1 with part 2-1 EN 61558 Teil 1 mit Teil 2-1	
Approvals Prüfzeichen	: UL 5085, CSA 22.2 (E 103521)	
HV-Test voltage Prüfspannung	: Primary-Secondary	3.0 kV
	: Primary-Core	3.0 kV
	: Secondary-Core	1.8 kV
		Sekundär-Kern
Terminal (Input H1-H4) Anschluß (Eingang H1-H4)	: Screw terminal #12AWG Schraubklemme 4mm ²	
Terminal (Output X1-X4) Anschluß (Ausgang X1-X4)	: Screw terminal #12AWG Schraubklemme 4mm ²	
Terminal (Ground) Anschluß (PE)	: Plug-type-terminal 6.3x0.8mm Flachsteck-Anschluss 6.3x0.8mm	
Notes Bemerkungen	: Technical specifications are typical, they can vary due to material and production tolerances. Die angegebenen technischen Daten sind typisch. Material- und fertigungsbedingt können Abweichungen auftreten.	

Baureihe: CT
Type: CT

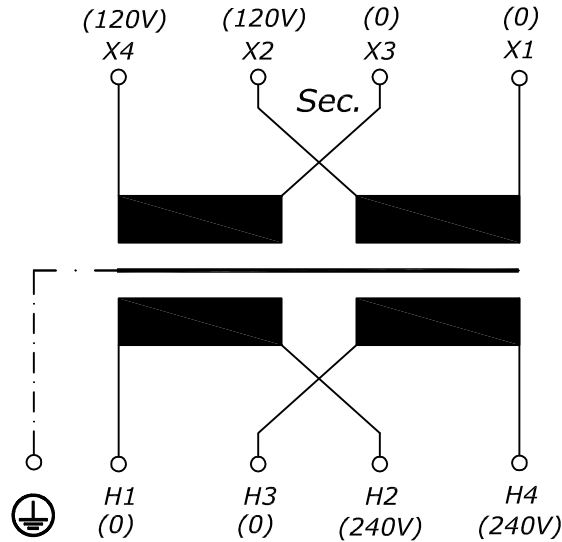
Part-No.: CT-020-048-X2-0
Art.-Nr.: CT-020-048-X2-0

Technical Specifications

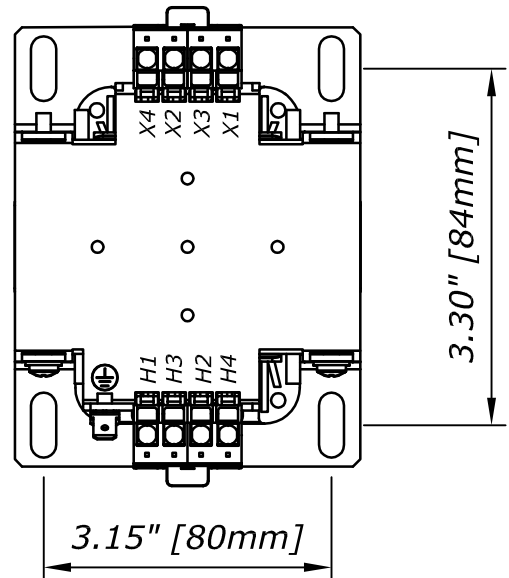
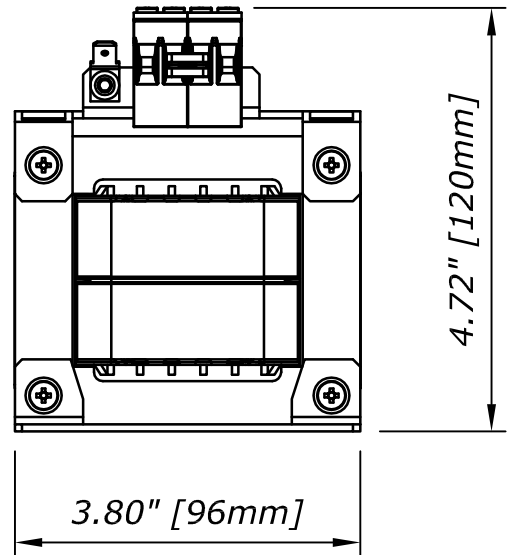
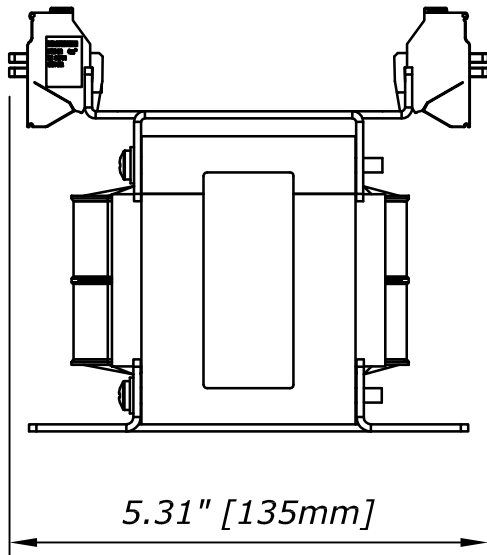
Datenblatt

BLOCK
Transformatoren-Elektronik
GmbH
D - 27283 Verden/Aller

Terminal Identification:
Anschlußkennzeichnung



Dimensions:
Abmessungen



Mounting hole= $\varnothing 0.3 \times 0.7$ "
Befest.loch= $\varnothing \varnothing 7.0 \times 18.0$ mm
Weight: typ. 6.6lbs
Gewicht: typ. 3.0kg

Seite 2/2
Page 2/2

Observe protection clause to ISO 16016
Schutzvermerk nach ISO 16016 beachten

Subject to change
Änderungen vorbehalten