



<b>Type</b> Typ	: 1~ industrial control transformer 1~ Netztransformator	
<b>Core type</b> Kernform	: EI 96/59.7	
<b>Designated input voltage</b> Bemessungsspannung, Eingang	: 240V	or 480V
<b>Designated input current</b> Bemessungsstrom, Eingang	: 1.18Aac	or 0.59Aac
<b>Designated output voltage</b> Bemessungsspannung, Ausgang	: 120V	or 240V
<b>Designated output current</b> Bemessungsstrom, Ausgang	: 2.08Aac	or 1.04Aac
<b>Recommended output fuse</b> Vorzusehende Absicherung, Ausgang	:  2.25A class CC	1.25A class CC
<b>Duty cycle</b> Einschaltdauer	: 100%	
<b>Designated output power (power factor 1)</b> Bemessungsleistung (bei Leistungsfaktor 1)	: 250VA	
<b>Power loss (max. +20%)</b> Verlustleistung (max. +20%)	: typ. 30.5W (Fe= 10.4W, Cu= 20.1W)	
<b>Connection mode</b> Schaltgruppe	: IIIi0	
<b>Designated frequency</b> Betriebsfrequenz	: 50-60Hz	
<b>Safety class</b> Schutzklasse	: prepared for class I equipment vorbereitet für Geräte der Schutzklasse I	
<b>Protection index</b> Schutzart	: IP00	
<b>Type of cooling</b> Kühlungsart	: AN	
<b>Insulation class</b> Isolierstoffklasse	: B (UL class 130)	
<b>Ambient temperature</b> Max. Umgebungstemperatur	: 104°F 40°C	
<b>Standards</b> Vorschriften	: EN 61558 part 1 with part 2-1 EN 61558 Teil 1 mit Teil 2-1	
<b>Approvals</b> Prüfzeichen	:  UL 5085, CSA 22.2 (E 103521)	
<b>HV-Test voltage</b> Prüfspannung	: Primary-Secondary	3.0 kV
	: Primary-Core	3.0 kV
	: Secondary-Core	1.8 kV
		Sekundär-Kern
<b>Terminal ( Input H1-H4 )</b> Anschluß ( Eingang H1-H4 )	: Screw terminal #12AWG Schraubklemme 4mm <sup>2</sup>	
<b>Terminal ( Output X1-X4 )</b> Anschluß ( Ausgang X1-X4 )	: Screw terminal #12AWG Schraubklemme 4mm <sup>2</sup>	
<b>Terminal ( Ground )</b> Anschluß ( PE )	: Plug-type-terminal 6.3x0.8mm Flachsteck-Anschluss 6.3x0.8mm	
<b>Notes</b> Bemerkungen	: Technical specifications are typical, they can vary due to material and production tolerances. Die angegebenen technischen Daten sind typisch. Material- und fertigungsverhalten können Abweichungen auftreten.	

Baureihe: CT  
Type:

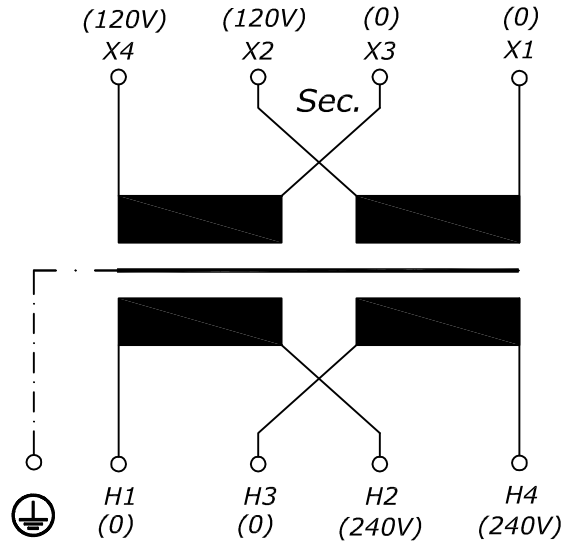
# Technical Specifications

**BLOCK**  
Transformatoren-Elektronik  
GmbH  
D - 27283 Verden/Aller

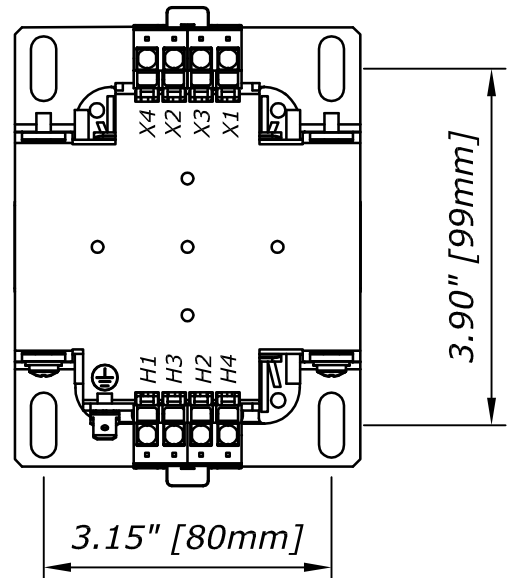
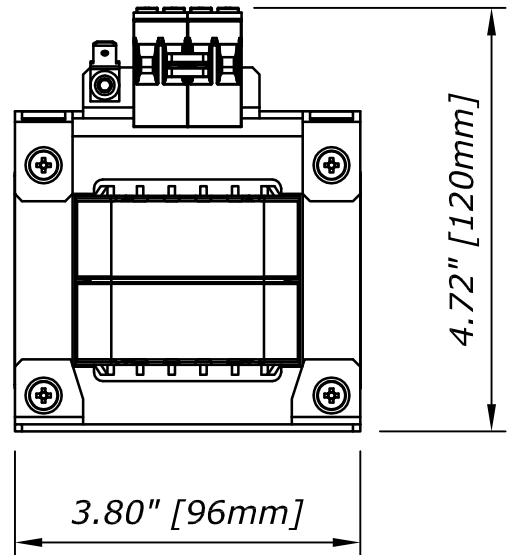
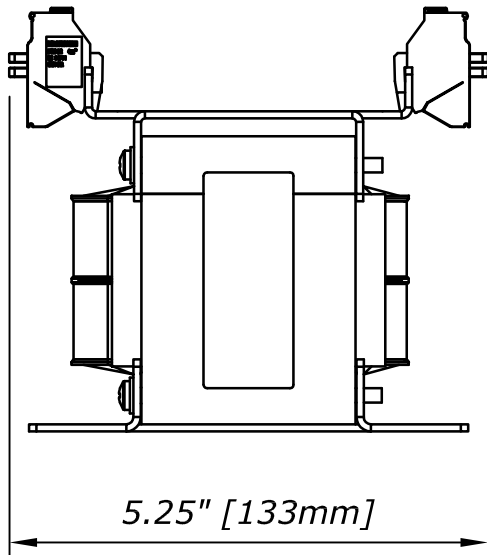
Part-No.: CT-025-048-X2-0  
Art.-Nr.:

Datenblatt

Terminal Identification:  
Anschlußkennzeichnung



Dimensions:  
Abmessungen



Mounting hole=  $\varnothing 0.3 \times 0.7$ "  
Befest.loch=  $\varnothing \varnothing 7.0 \times 18.0$ mm  
Weight: typ. 8.2lbs  
Gewicht: typ. 3.7kg

Seite 2/2  
Page 2/2

Observe protection clause to ISO 16016  
Schutzvermerk nach ISO 16016 beachten

Subject to change  
Änderungen vorbehalten