



<i>Type</i> Typ	: 1~ industrial control transformer 1~ Netztransformator
<i>Core type</i> Kernform	: EI 96/35.7
<i>Designated input voltage</i> Bemessungsspannung, Eingang	: 240V or 480V
<i>Designated input current</i> Bemessungsstrom, Eingang	: 0.72Aac or 0.36Aac
<i>Designated output voltage</i> Bemessungsspannung, Ausgang	: 120V or 240V
<i>Designated output current</i> Bemessungsstrom, Ausgang	: 1.26Aac or 0.63Aac
<i>Recommended output fuse</i> Vorzu sehende Absicherung, Ausgang	: 1.4A class CC 0.8A class CC
<i>Duty cycle</i> Einschaltdauer	: 100%
<i>Designated output power (power factor 1)</i> Bemessungsleistung (bei Leistungsfaktor 1)	: 150VA
<i>Power loss (max. +20%) @ 480V</i> Verlustleistung (max. +20%)	: typ. 21.0W (Fe= 6.1W, Cu= 14,9W)
<i>Connection mode</i> Schaltgruppe	: IIIi0
<i>Designated frequency</i> Betriebsfrequenz	: 50-60Hz
<i>Safety class</i> Schutzklasse	: prepared for class I equipment vorbereitet für Geräte der Schutzklasse I
<i>Protection index</i> Schutzart	: IP00
<i>Type of cooling</i> Kühlungsart	: AN
<i>Insulation class</i> Isolierstoffklasse	: B (UL class 130)
<i>Ambient temperature</i> Max. Umgebungstemperatur	: 104°F 40°C
<i>Standards</i> Vorschriften	: EN 61558 part 1 with part 2-1 EN 61558 Teil 1 mit Teil 2-1
<i>Approvals</i> Prüfzeichen	: UL 5085, CSA 22.2 (E 103521)
<i>HV-Test voltage</i> Prüfspannung	: Primary-Secondary 3.0 kV Primär-Sekundär Primary-Core 3.0 kV Primär-Kern Secondary-Core 1.8 kV Sekundär-Kern
<i>Terminal (Input H1-H4)</i> Anschluss (Eingang H1-H4)	: Screw terminal #12AWG Schraubklemme 4mm ²
<i>Terminal (Output X1-X4)</i> Anschluss (Ausgang X1-X4)	: Screw terminal #12AWG Schraubklemme 4mm ²
<i>Terminal (Ground)</i> Anschluss (PE)	: Plug-type-terminal 6.3x0.8mm Flachsteck-Anschluss 6.3x0.8mm
<i>Notes</i> Bemerkungen	: Technical specifications are typical, they can vary due to material and production tolerances. Die angegebenen technischen Daten sind typisch. Material- und fertigungsbedingt können Abweichungen auftreten.

Baureihe: CT
Type:

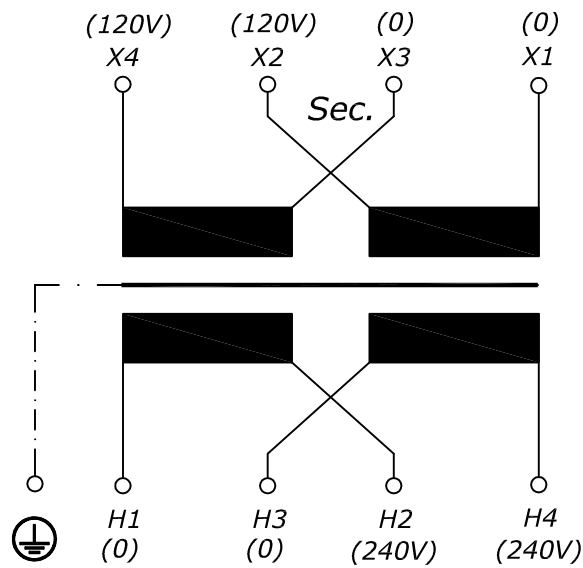
Technical Specifications

BLOCK
Transformatoren-Elektronik
GmbH
D - 27283 Verden/Aller

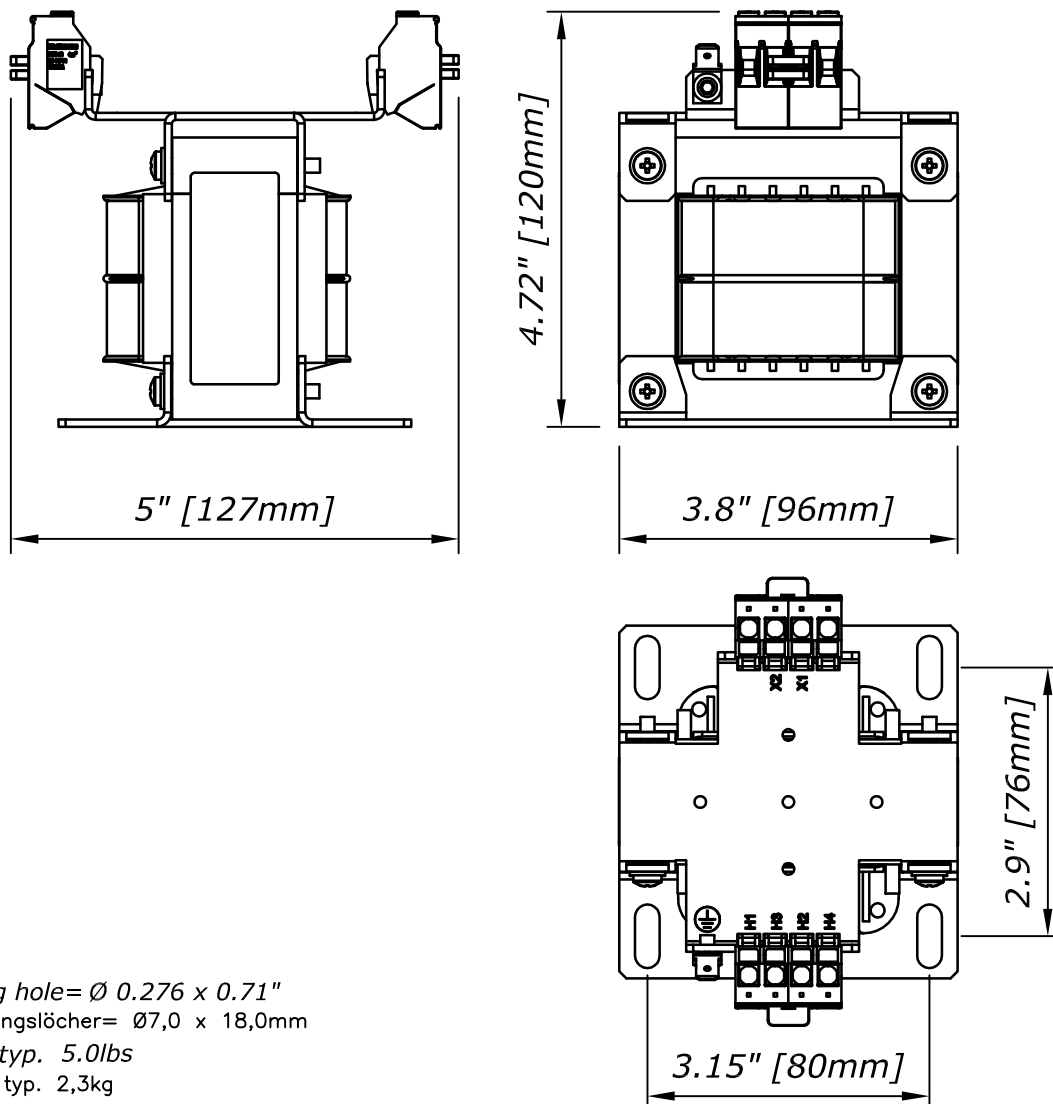
Part-No.: CT-015-048-X2-0
Art.-Nr.:

Datenblatt

Terminal Identification:
Anschlusskennzeichnung



Dimensions:
Abmessungen



Mounting hole= $\varnothing 0.276 \times 0.71$ "
Befestigungslöcher= $\varnothing 7,0 \times 18,0$ mm
Weight: typ. 5.0lbs
Gewicht: typ. 2,3kg

Seite 2/2
Page 2/2

Observe protection clause to ISO 16016
Schutzvermerk nach ISO 16016 beachten

Subject to change
Änderungen vorbehalten