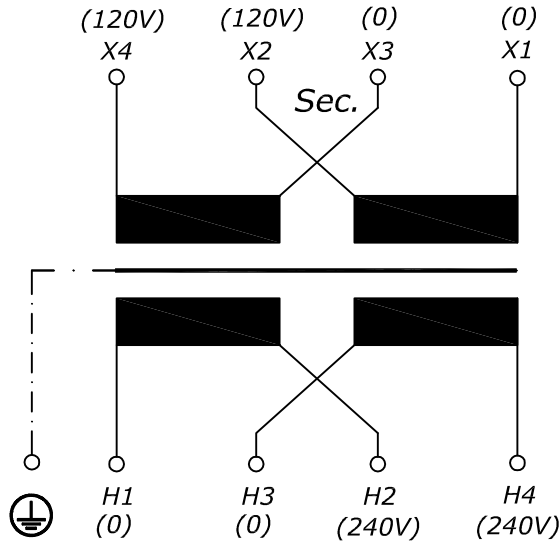


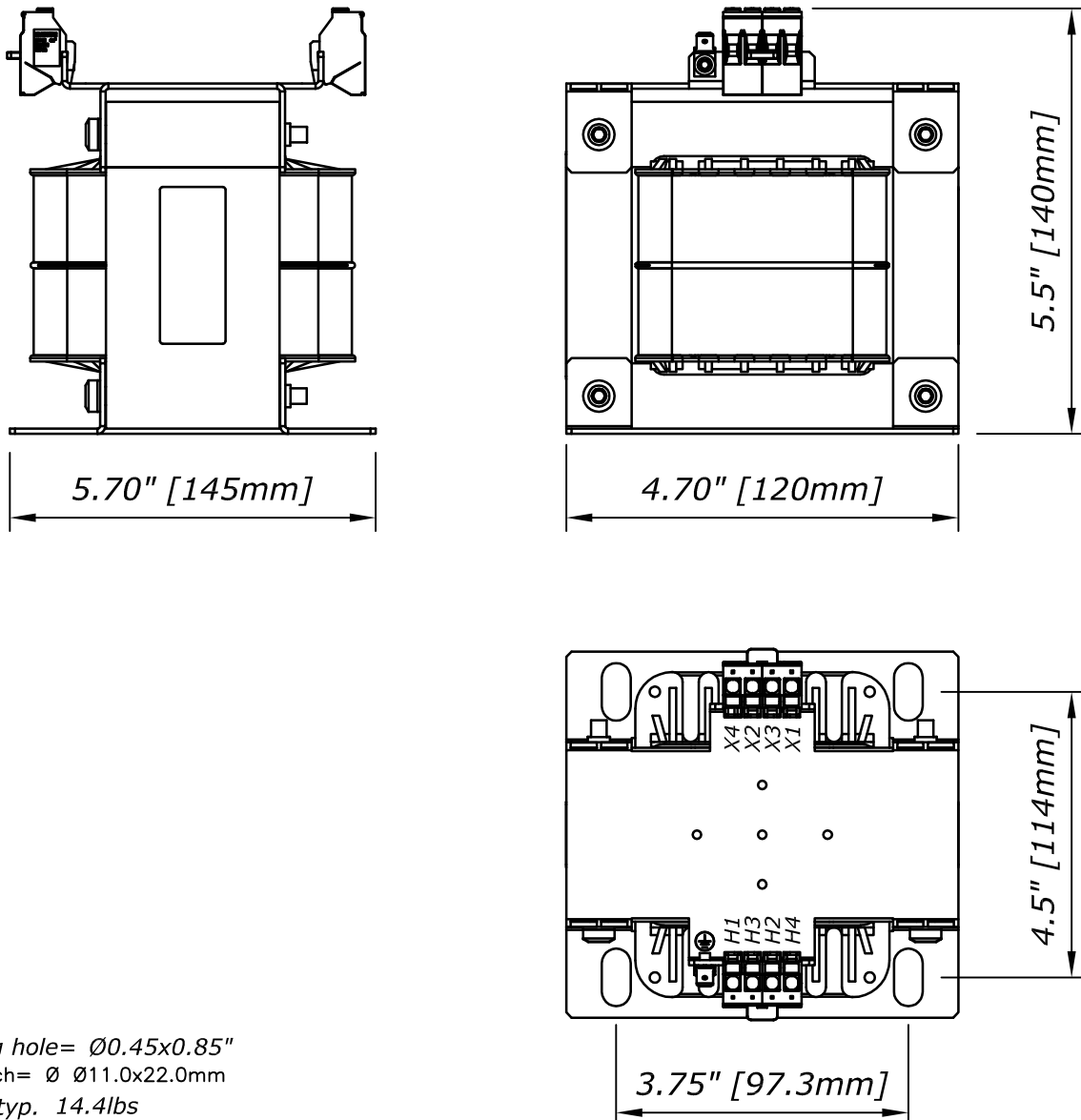


Type Typ	: 1~ industrial control transformer 1~ Netztransformator
Core type Kernform	: EI 120/73.7
Designated input voltage Bemessungsspannung, Eingang	: 240V or 480V
Designated input current Bemessungsstrom, Eingang	: 2.26Aac or 1.13Aac
Designated output voltage Bemessungsspannung, Ausgang	: 120V or 240V
Designated output current Bemessungsstrom, Ausgang	: 4.17Aac or 2.08Aac
Recommended output fuse Vorzusehende Absicherung, Ausgang	: 4.5A class CC 2.5A class CC
Duty cycle Einschaltdauer	: 100%
Designated output power (power factor 1) Bemessungsleistung (bei Leistungsfaktor 1)	: 500VA
Power loss (max. +20%) Verlustleistung (max. +20%)	: typ. 43.7W (Fe= 19.2W, Cu= 24.5W)
Connection mode Schaltgruppe	: IIIi0
Designated frequency Betriebsfrequenz	: 50-60Hz
Safety class Schutzklasse	: prepared for class I equipment vorbereitet für Geräte der Schutzklasse I
Protection index Schutzart	: IP00
Type of cooling Kühlungsart	: AN
Insulation class Isolierstoffklasse	: B (UL class 130)
Ambient temperature Max. Umgebungstemperatur	: 104°F 40°C
Standards Vorschriften	: EN 61558 part 1 with part 2-1 EN 61558 Teil 1 mit Teil 2-1
Approvals Prüfzeichen	: UL 5085, CSA 22.2 (E 103521)
HV-Test voltage Prüfspannung	: Primary-Secondary 4.8 kV Primär-Sekundär Primary-Core 4.8 kV Primär-Kern Secondary-Core 3.0 kV Sekundär-Kern
Terminal (Input H1-H4) Anschluß (Eingang H1-H4)	: Screw terminal #12AWG Schraubklemme 4mm ²
Terminal (Output X1-X4) Anschluß (Ausgang X1-X4)	: Screw terminal #12AWG Schraubklemme 4mm ²
Terminal (Ground) Anschluß (PE)	: Plug-type-terminal 6.3x0.8mm Flachsteck-Anschluss 6.3x0.8mm
Notes Bemerkungen	: Technical specifications are typical, they can vary due to material and production tolerances. Die angegebenen technischen Daten sind typisch. Material- und fertigungsbedingt können Abweichungen auftreten.

Terminal Identification:
 Anschlußkennzeichnung



Dimensions:
 Abmessungen



Mounting hole= Ø0.45x0.85"
 Befest.loch= Ø Ø11.0x22.0mm
 Weight: typ. 14.4lbs
 Gewicht: typ. 7.0kg