


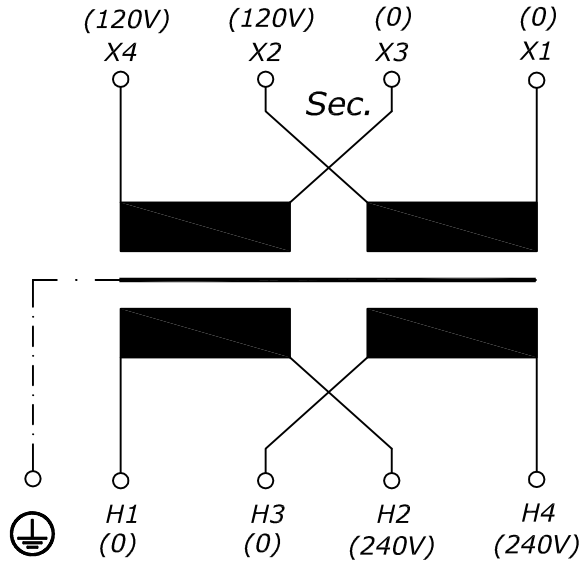


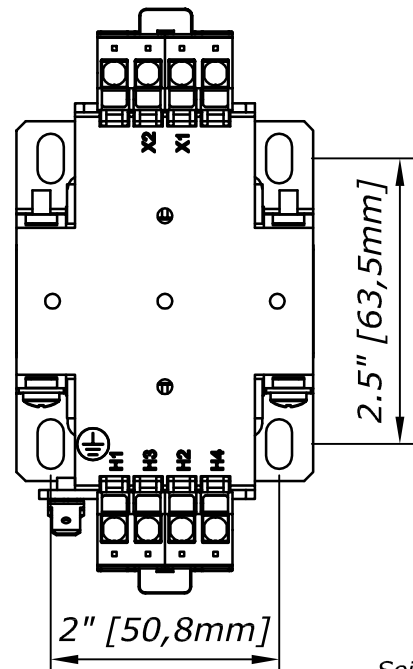
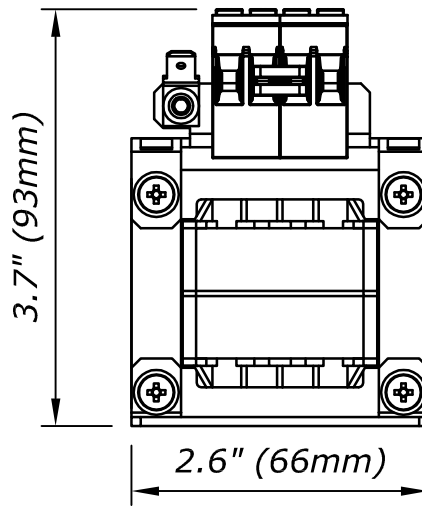
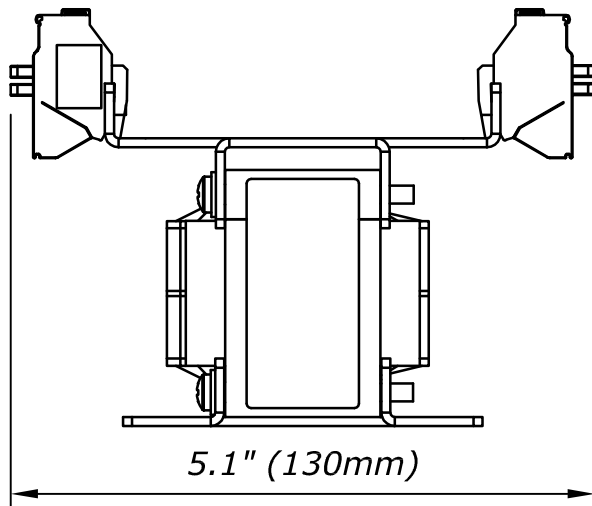


<i>Type</i> Typ	: 1~ industrial control transformer 1~ Netztransformator	
<i>Core type</i> Kernform	: EI 66/34,7	
<i>Designated input voltage</i> Bemessungsspannung, Eingang	: 240V	or 480V
<i>Designated input current</i> Bemessungsstrom, Eingang	: 0.26Aac	or 0.13Aac
<i>Designated output voltage</i> Bemessungsspannung, Ausgang	: 120V	or 240V
<i>Designated output current</i> Bemessungsstrom, Ausgang	: 0.42Aac	or 0.21Aac
<i>Recommended output fuse</i> Vorzu sehende Absicherung, Ausgang	:  0.5A class CC	 0.25A class CC
<i>Duty cycle</i> Einschaltdauer	: 100%	
<i>Designated output power (power factor 1)</i> Bemessungsleistung (bei Leistungsfaktor 1)	: 50VA	
<i>Power loss (max. +20%) @ 480V</i> Verlustleistung (max. +20%)	: typ. 11.7W (Fe= 3W, Cu= 8,7W)	
<i>Connection mode</i> Schaltgruppe	: IIIi0	
<i>Designated frequency</i> Betriebsfrequenz	: 50-60Hz	
<i>Safety class</i> Schutzklasse	: prepared for class I equipment vorbereitet für Geräte der Schutzklasse I	
<i>Protection index</i> Schutzart	: IP00	
<i>Type of cooling</i> Kühlungsart	: AN	
<i>Insulation class</i> Isolierstoffklasse	: B (UL class 130)	
<i>Ambient temperature</i> Max. Umgebungstemperatur	: 104°F 40°C	
<i>Standards</i> Vorschriften	: EN 61558 part 1 with part 2-1 EN 61558 Teil 1 mit Teil 2-1	
<i>Approvals</i> Prüfzeichen	:  UL 5085, CSA 22.2 (E 103521)	
<i>HV-Test voltage</i> Prüfspannung	: Primary-Secondary	3.0 kV
	Primär-Sekundär	
	Primary-Core	3.0 kV
	Primär-Kern	
	Secondary-Core	1.8 kV
	Sekundär-Kern	
<i>Terminal ( Input H1-H4)</i> Anschluss ( Eingang H1-H4)	: Screw terminal #12AWG Schraubklemme 4mm <sup>2</sup>	
<i>Terminal ( Output X1-X4)</i> Anschluss ( Ausgang X1-X4)	: Screw terminal #12AWG Schraubklemme 4mm <sup>2</sup>	
<i>Terminal ( Ground )</i> Anschluss ( PE )	: Plug-type-terminal 6.3x0.8mm Flachsteck-Anschluss 6.3x0.8mm	
<i>Notes</i> Bemerkungen	: Technical specifications are typical, they can vary due to material and production tolerances. Die angegebenen technischen Daten sind typisch. Material- und fertigungsbedingt können Abweichungen auftreten.	

**Terminal Identification:**  
Anschlusskennzeichnung



**Dimensions:**  
Abmessungen



Mounting hole=  $\varnothing$  0.228 x 0.43"  
Befestigungslöcher=  $\varnothing$ 5,8 x 11,0mm  
Weight: typ. 2.2lbs  
Gewicht: typ. 1,0kg