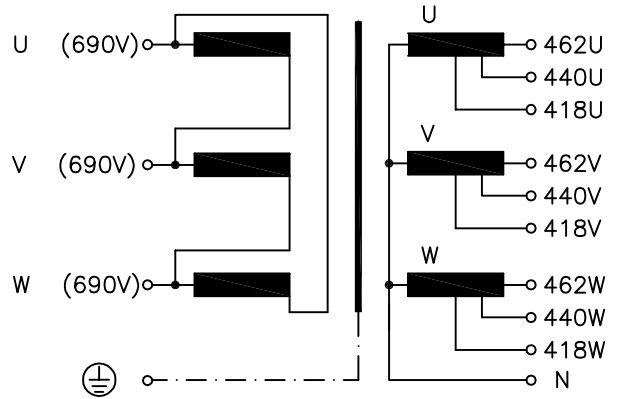
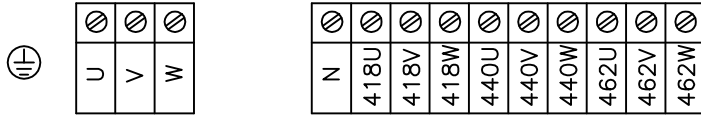
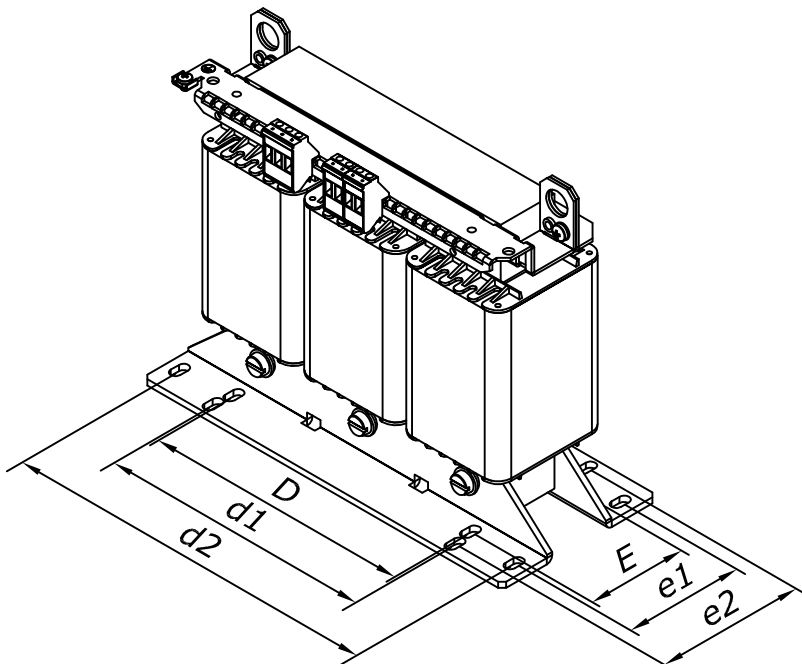
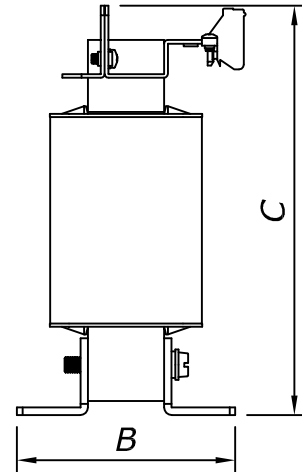
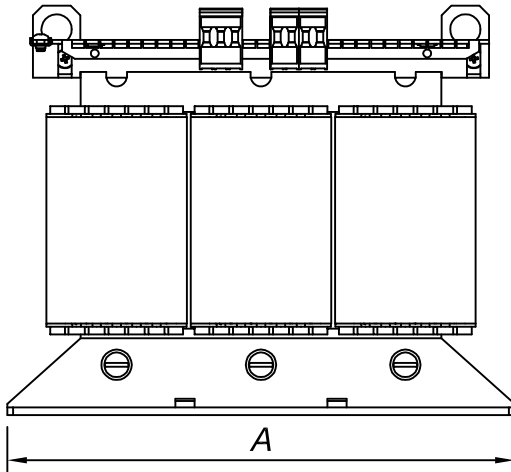


Anschlusskennzeichnung:
 Terminal Identification



Abmessungen:
 Dimensions



- A= 267mm
 - B= 125mm
 - C= 215mm
 - D= 176mm
 - d1= 180mm
 - d2= 249mm
 - E= 71mm
 - e1= 79mm
 - e2= 98mm
- Befestigungslöcher= 7,0mm x 13,0mm
 Mounting holes= 7,0mm x 13,0mm

Gewicht: typ. 14,1kg (Fe= 8,4kg; Cu= 4,8kg)
 Weight: typ. 14,1kg (Fe= 8,4kg; Cu= 4,8kg)