

Typ Type

: **Sicherheitstransformator**
Safety-Isolating-Transformer

BV. Nr. Art. No.

: **AVC 5,0/1/18**

Kernform Core type

: **EI 42/14,8**

Bemessungsspannung, Eingang
Designated primary voltage

: **2x 115V**


Bemessungsspannung, Ausgang
Designated secondary voltage

: **18V**

Bemessungsstrom, Ausgang
Designated secondary current

: **0,277A**

Vorzusehende Absicherung, Ausgang
Recommended output fuse

:  **0,25AT**

Bemessungsleistung
Designated output power

: **5,0VA**

Betriebsfrequenz
Designated frequency

: **50-60Hz**

Schutzklasse
Safety class

: **vorbereitet für Geräte der Schutzklasse II**
Prepared for class II equipment

Schutzart
Protection index

: **IP 00**

Isolierstoffklasse
Insulation class

: **B**

Max. Umgebungstemperatur
Ambient temperature

: **50°C**


Ausführung
Construction

: **vergossen für Leiterplattenmontage**
potted for PCB mounting

Vorschrift
Standards

: **VDE 0570 / EN 61558 - 1 mit Teil /with part 2-6**

Prüfzeichen
Approvals

:  **UL 506; CSA 22.2**
UL File no. E 103521 (Type VC 5,0)

Bemerkungen
Notes

-Die angegebenen technischen Daten sind typisch. Material-und fertigungsbedingt können Abweichungen auftreten.

Technical specifications are typical, they can vary due to material and production tolerances.

Prüfspannung
HV-Test voltage

: **Primär-Sekundär 5,0 kV**
Primary-Secondary

Abmessungen/ Pinbelegung :
Dimensions / Pin configuration

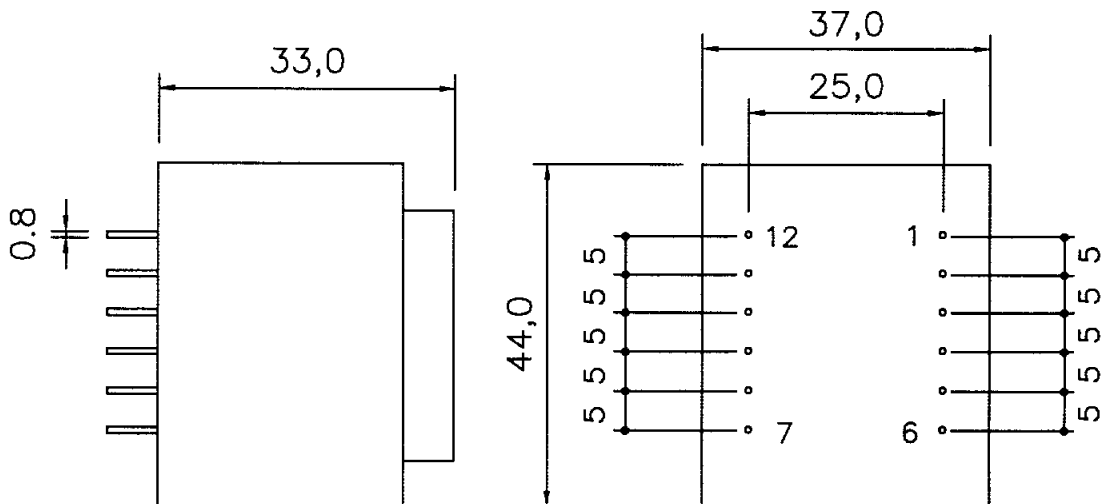
Sicht auf Stiftseite
Bottom view

PRI:
pin 1 = 0
pin 3 = 115V
pin 4 = 0
pin 6 = 115V

SEC:
pin 11 = 0
pin 8 = 18V

Gewicht: 0,19kg
Weight

Maße in mm
Dimensions in mm



Pin 2,5,9,10 nicht bestückt /removed
Pin 7,12 nicht belegt / not connected