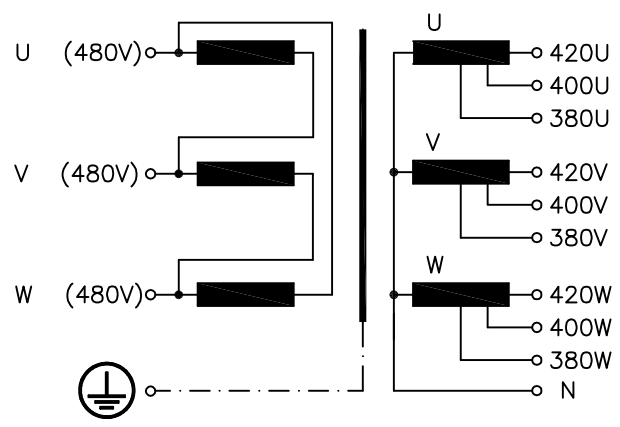
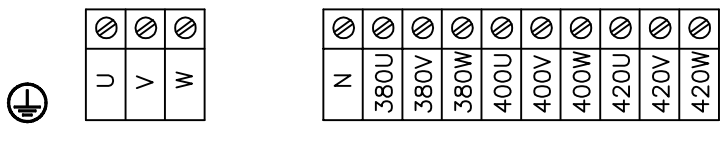




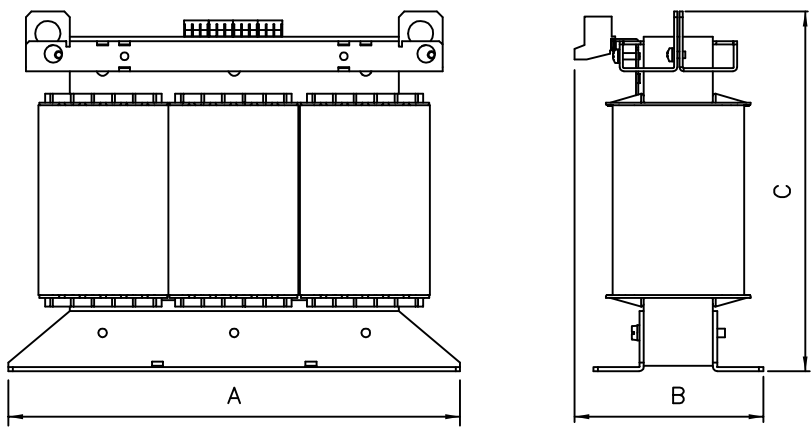
**Typ** : 3~ Trenntransformator  
**Type** : 3~ Isolating transformer  
**Kernform** : 3UI 240/110  
**Core type**  
**Bemessungsspannung, Eingang** : 3x 480Vac  
**Designated primary voltage**  
**Bemessungsstrom, Eingang** : 3x 19,5Aac  
**Designated primary current**  
**Bemessungsspannung, Ausgang** : 3x 380V oder 3x 400V oder 3x 420V  
**Designated secondary voltage** or or  
**Bemessungsstrom, Ausgang** : 3x 24,4Aac 3x 23,1Aac 3x 22,0Aac  
**Designated secondary current**  
**Vorzusehende Absicherung, Ausgang** : 25AgG 25AgG 25AgG  
**Recommended output fuse**  
**Einschaltdauer** : 100%  
**Duty cycle**  
**Bemessungsleistung (bei Leistungsfaktor 1):** 16000VA  
**Designated output power (power factor 1)**  
**Verlustleistung (max. +20%)** : ca. 501W (Cu=256W, Fe=245W)  
**Power loss (max. +20%)**  
**Kurzschlussspannung** : uk= ca. 1,7%  
**Short circuit voltage** approx.  
**Schaltgruppe** : Dyn5  
**Connection mode**  
**Betriebsfrequenz** : 50-60Hz  
**Designated frequency**  
**Schutzklasse** : vorbereitet für Geräte der Schutzklasse I  
**Safety class** prepared for class I equipment  
**Schutzart** : IP00  
**Protection index**  
**Kühlungsart** : AN  
**Type of cooling**  
**Isolierstoffklasse** : F (UL class 155)  
**Insulation class**  
**Max. Umgebungstemperatur** : 50°C  
**Ambient temperature**  
**Vorschriften** : EN 61558 Teil 1 mit Teil 2-4  
**Standards** EN 61558 Part 1 with Part 2-4  
**Prüfzeichen** : UL 1561, CSA 22.2 (E 327358)  
**Approvals**  
**Prüfspannung** : Primär-Sekundär 4,8 kV  
**HV-Test voltage** Primary-Secondary  
Primär-Kern 4,8 kV  
Primary-Core  
Sekundär-Kern 4,8 kV  
Secondary-Core  
**Anschluß ( Eingang )** : Schraubklemme 10mm<sup>2</sup>  
**Terminal ( Input )** Screw terminal 10mm<sup>2</sup>  
**Anschluß ( Ausgang )** : Schraubklemme 10mm<sup>2</sup>  
**Terminal ( Output )** Screw terminal 10mm<sup>2</sup>  
**Anschluß ( PE )** : Schraubanschluß 4mm<sup>2</sup>  
**Terminal ( PE )** Screw terminal 4mm<sup>2</sup>  
**Bemerkungen** : Die angegebenen technischen Daten sind typisch. Material- und  
**Notes** fertigungbedingt können Abweichungen auftreten.  
Technical specifications are typical,  
they can vary due to material and production tolerances.

d	Date: 09.06.23	Name: Spöring	Amendment: weight corrected
c	Date: 19.01.23	Name: Koszian	Amendment: Copper weight changed
b	Date: 16.05.22	Name: Spöring	Amendment: Dimensions corrected, measure "C" was 510mm
Date: 16.05.11		Date: 16.05.11	Schutzvermerk nach ISO 16016 beachten Observe protection clause to ISO 16016
Name: Jochade		Checked: Clasen	

**Anschlußkennzeichnung:**  
 Terminal Identification

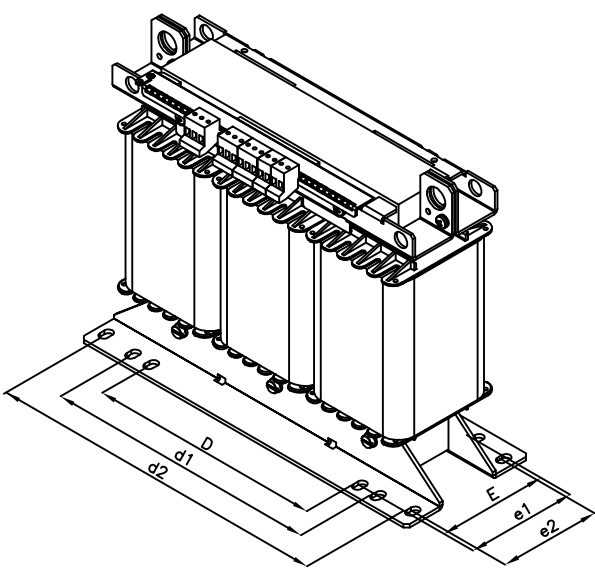


**Abmessungen:**  
 Dimensions



**Alle Maße in mm:**  
 Dimensions in mm

- A= 552 mm
- B= 267 mm
- C= 455 mm
- D= 356 mm
- d1= 430 mm
- d2= 516 mm
- E= 184 mm
- e1= 210 mm
- e2= 182 mm
- Befest.loch= Ø14,5x24mm
- Mounting hole



**Gewicht: typ. 158kg (Cu=43kg, Fe=102,0kg)**  
 Weight: typ. 158kg (Cu=43kg, Fe=102,0kg)