

Typennummer / Identification

| | | | | | |
|--------------|--------------|------------------------|---------------|---------------|-------------------------|
| BV-Nr. | BV-Nr. | MR3-CD012-483-0 | Drosselart | Type of choke | 3~ Motor reactor |
| Baureihe | Model Family | MR3 | Kernform | Core type | 3UI 75/41,5 |
| Kernleistung | Core rating | 163VA | Blechqualität | Core quality | M330-35A |






Technische Daten / Technical Data

| | | | | |
|-----------------------------------|----------------------------|---------|--|--|
| Phasenzahl | No. of phase | | | 3 |
| Schaltgruppe | Circuit type | | | III0 |
| typ. Wicklungswiderstand | typ. Winding resistance | [mΩ] | | 60.03 |
| Bemessungsspannung | Rated voltage | [V] | | 0.0 - 480.0 |
| Bemessungsfrequenz | Rated frequency | [Hz] | | 0.0 - 60.0 |
| Überlagerte Schaltfrequenz | Ripple frequency | [kHz] | | 2 - 16 |
| Kurzschlußspannung | Short circuit voltage | [%] | | 3.0 |
| Spannungsabfall | Voltage drop | [V] | | 7.5 @50Hz // 9.0V @60Hz |
| Induktivität L | Inductance L | [mH] | | 2.000 |
| L Toleranz | L tolerance | [%] | | 10 |
| Bemessungsstrom | Rated current | [A] | | 12.0 |
| Linear bis Spitzenstrom Is | L linear up to | [A] | | 18.0 |
| Verlustleistung | Power Loss | [W] | | - |
| Prüfspannung | Test voltage | [kV] | | 2.5 |
| max. zulässige Motorleitungslänge | max. length of motor cable | [m] | | ungeschirmt / without shield ~ 15m // geschirmt /shielded ~10m |

Betriebsbedingungen / Operating conditions

| | | | | |
|----------------------|---------------------|---------|--|-------------|
| Schutzart | Protection index | | | IP 00 |
| Umgebungstemperatur | Ambient temperature | [°C] | | -10 50 |
| Temperaturklasse VDE | Class ISO °C VDE | | | N (200°C) |
| Temperaturklasse UL | Class ISO °C UL | | | class 200 |
| Kühlungsart | Type of cooling | | | AN |
| Luftgeschwindigkeit | Air speed | [m/s] | | - |
| Einschaltdauer | Duty cycle | [%] | | 100 |

Ausführung / Standards

| | | |
|-------------------------------------|----------------------------|---|
| Typ / Type: | Datum / Date | Zeichen / Signs |
| EN 61558-1 +AC +A1 EN 61558-2-20 | 2005 + 2006 + 2009 2011 |   |
| BS EN 61558-2-20 | 2011 |  |
| UL 508, CSA 22.2 | |  Ind.Contr.Eq.1HD1 CU only E219022 |
| SJ/T 11363-2006 (China-RoHS) | 2006 |  |
| RoHS 2011/65/EU RoHS 2015/863/EU | 2011 2015 | |

Bemerkung / Notes

Die angegebenen technischen Daten sind typisch.
Material- und fertigungsbedingt können Abweichungen auftreten.

Technical specifications are typical.
They can vary due to material and production tolerances.

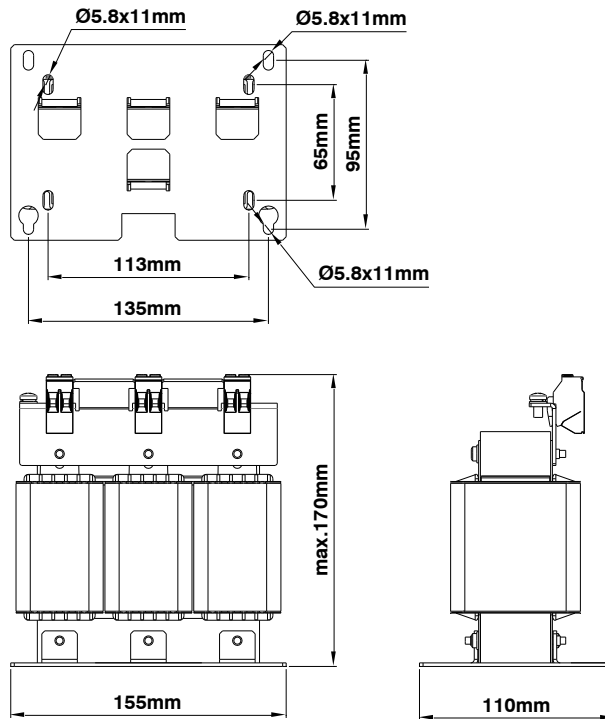
Date: **12.12.2022**
Name: **Lehnen**
Date: **13.12.2022**
Checked: **Eilers**

Schutzvermerk gemäß ISO 16016 beachten

Observe protection clause to ISO 16016

Datei **000547612**
Änderung **0**
Abteilung **EWN**

Abmessungen / Dimensions



Gewichte / Weights

| | | | |
|-------------------|--------------------|--------|-------|
| Gewicht (netto) | Weight | [kg] | 4.640 |
| Wicklungsgewicht | Weight of windings | [kg] | 0.6 |
| Wickelmaterial | | | CU |

Anschlüsse / Terminals

| | | | | |
|--------------|-------------|---------------------|--------------------------|--|
| Eingang | Input | [mm ²] | 0.2 – 6.0 | Eindrähtig (starr) / Mehrdrähtig (flexibel) Single wire (solid) / stranded (flexible) |
| | | [mm ²] | 0.2 – 6.0 / 0.2 – 4.0 | Feindrähtig / Feindrähtig mit Aderendhülse Finely-stranded / Finely-stranded with cable and sleeves |
| Ausgang | Output | AWG | 22 - 10 | |
| | | [mm ²] | 16 – 50 / 25 - 50 | Eindrähtig (starr) / Mehrdrähtig (flexibel) Single wire (solid) / stranded (flexible) |
| | | [mm ²] | 25 - 50 | Feindrähtig / Feindrähtig mit Aderendhülse Finely-stranded / Finely-stranded with cable and sleeves |
| PE Anschluss | PE Terminal | AWG | 22 - 10 | |
| | | Bolzen / Bolt | M5 | |

Anzugsmomente / torque

| | | | |
|--------------|-------------|--------|-----------|
| Eingang | Input | [Nm] | 0.5 – 1.0 |
| Ausgang | Output | [Nm] | 0.5 – 1.0 |
| PE Anschluss | PE Terminal | [Nm] | 3.0 |

Bemerkung / Notes

Einzelheiten der Darstellung in der Aufbauskizze sind unverbindlich.
Allgemeintoleranzen DIN 2768-m
Änderungen vorbehalten.
* = Typisch variiert durch Luftspalteinlage

Technical specifications in the drawing are not binding.
General tolerance to DIN 2768-m.
Subject to change
* = Typical variable air gap

| | |
|----------|------------|
| Date: | 12.12.2022 |
| Name: | Lehnen |
| Date: | 13.12.2022 |
| Checked: | Eilers |

Schutzvermerk gemäß ISO 16016 beachten

Observe protection clause to ISO 16016

| | |
|-----------|-----------|
| Datei | 000547612 |
| Änderung | 0 |
| Abteilung | EWN |