



Typ Type : 3~ Trenntransformator
3~ Isolating transformer

Kernform Core type : 3UI 180/63

Bemessungsspannung, Eingang : 3x 220V
Designated primary voltage

Bemessungsstrom, Eingang : 3x 17,2Aac
Designated primary current

Bemessungsspannung, Ausgang : 3x 380V oder 3x 400V oder 3x 420V
Designated secondary voltage or or

Bemessungsstrom, Ausgang : 3x 9,6Aac 3x 9,1Aac 3x 8,7Aac
Designated secondary current

Vorzusehende Absicherung, Ausgang : 10AT 10AT 8AT
Recommended output fuse

Bemessungsleistung (bei Leistungsfaktor 1): 6300VA
Designated output power (power factor 1)

Verlustleistung : ca. 287W (Cu= 195W; Fe= 92W)
Loss power approx.

Kurzschlussspannung : uk= ca. 3,2%
Short circuit voltage approx.

Schaltgruppe Connection mode : Dyn5

Betriebsfrequenz Designated frequency : 50-60Hz

Schutzklasse Safety class : vorbereitet für Geräte der Schutzklasse I
prepared for class I equipment

Schutzart Protection index : IP00

Isolierstoffklasse Insulation class : F (UL class 155)

Max. Umgebungstemperatur : 50°C
Ambient temperature

Vorschriften Standards : EN 61558 Teil 1 mit Teil 2-4
Part 1 with Part 2-4

Prüfzeichen Approvals : UL 5085, CSA 22.2 (E 103521)

Prüfspannung HV-Test voltage : Primär-Sekundär 4,8 kV
Primary-Secondary
Primär-Kern 3,0 kV
Primary-Core
Sekundär-Kern 4,8 kV
Secondary-Core

Abmaße (A x B x C) : siehe Seite 2
Dimensions (A x B x C) see page 2

Befestigung (D x E) : siehe Seite 2
Mounting (D x E) see page 2

Anschluß (Eingang) : Schraubklemme 10mm²
Terminal (Input) Screw terminal 10mm²

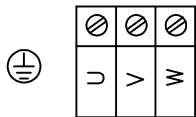
Anschluß (Ausgang) : Schraubklemme 4mm²
Terminal (Output) Screw terminal 4mm²

Anschluß (PE) : Schraubanschluß 4mm²
Terminal (PE) Screw terminal 4mm²

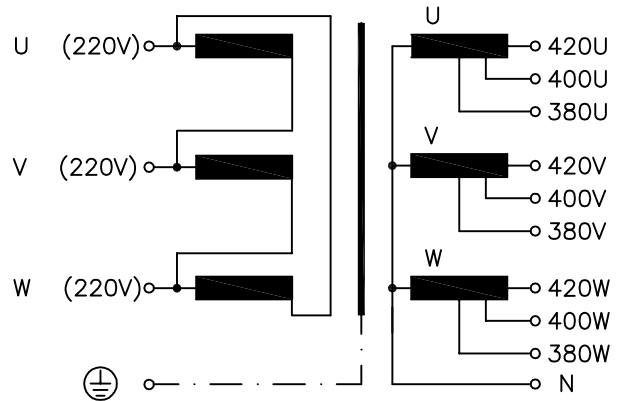
Bemerkungen Notes : Die angegebenen technischen Daten sind typisch. Material-und fertigungsbedingt können Abweichungen auftreten.
Technical specifications are typical, they can vary due to material and production tolerances. Seite 1/2
Page 1/2

c	Date: 01.08.23	Name: Spöring	Amendment: Weight and losses added; Dimensions corrected	
b	Date: 03.08.22	Name: Spöring	Amendment: Dimension drawing changed, HV-Test back to 4,8kV	
Date: 29.07.10		Date: 30.07.10	Schutzvermerk nach ISO 16016 beachten Observe protection clause to ISO 16016	Änderungen vorbehalten Subject to change
Name: Lehnen		Checked: Clasen		

Anschlußkennzeichnung:
 Terminal Identification

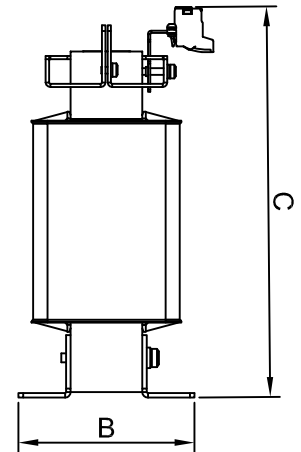
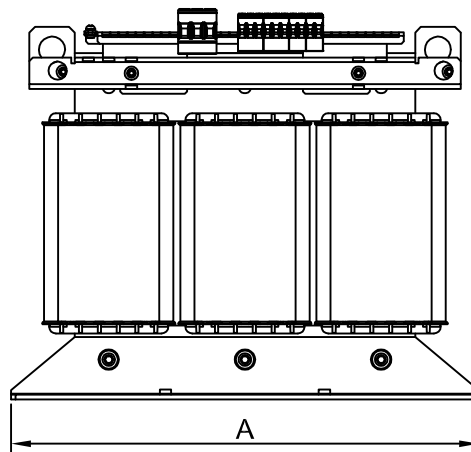


⊗	⊗	⊗	⊗	⊗	⊗	⊗	⊗	⊗	⊗
N	380U	380V	380W	400U	400V	400W	420U	420V	420W



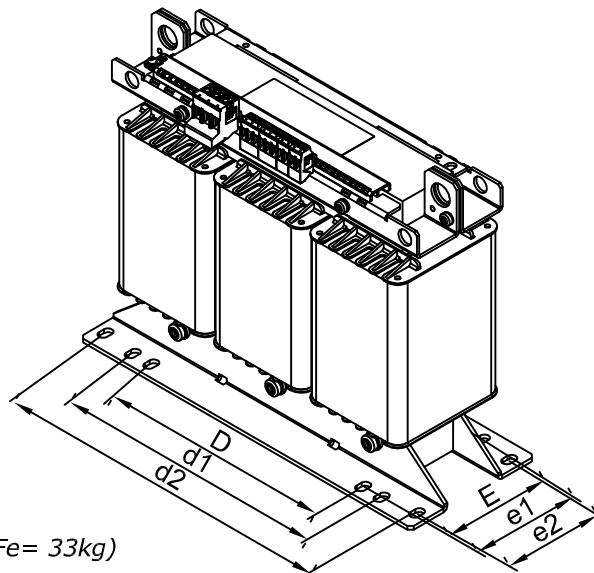
Abmessungen:
 Dimensions

Alle Maße in mm:
 Dimensions in mm



- A= 412
- B= 172
- C= 344
- D= 264
- d1= 310
- d2= 388
- E= 125
- e1= 125
- e2= 115

Befest.loch= $\varnothing 10 \times 16$
 Mounting holes:



Gewicht: ca. 57,0kg (Cu= 22kg; Fe= 33kg)
 Weight: approx.