

Typennummer / Identification

BV-Nr.	BV-Nr.	MR3-AD320-485-0
Typ - Kunde	Type Customer	
Material Nr.	Material Nr.	
Baureihe	Model Family	MR3

Drosselart	Type of choke	3~ Motor Reactor
Kernform	Core type	3UI 168/75
Blechqualität	Core quality	M330-35A
Kernleistung	Core rating	

Technische Daten / Technical Data

Phasenzahl	No. of phase			3
Schaltgruppe	Circuit type			III0
typ. Wicklungswiderstand	typ. Winding resistance	[mΩ]		0.830
Bemessungsspannung	Rated voltage	[V]		0.0 - 480.0
Bemessungsfrequenz	Rated frequency	[Hz]		0.0 - 60.0
Kurzschlußspannung	Short circuit voltage	[%]		5.0 @60Hz
Spannungsabfall	Voltage drop	[V]		14.5 @60Hz
Induktivität L	Inductance L	[mH]		0.120
L Toleranz	L tolerance	[%]		10
Bemessungsstrom	Rated current	[A]		320.0
Linear bis Spitzenstrom Is	L linear up to	[A]		500.0
Prüfspannung	Test voltage	[kV]		2.5




Weitere Technische Daten / Other Technical Data

Betrieb mit max. 30,5m geschirmter Motorleitung zulässig	Operation with max. 100ft shielded motor cable permitted
--	--

Betriebsbedingungen / Operating conditions

Schutzart	Protection index			IP 00
Umgebungstemperatur	Ambient temperature	[°C]		-10 50
Temperaturklasse VDE	Class ISO °C VDE			N (200°C)
Temperaturklasse UL	Class ISO °C UL			class 200
Kühlungsart	Type of cooling			AN
Luftgeschwindigkeit	Air speed	[m/s]		0
Betriebsart	Operating conditions			DB

Ausführung / Standards

Typ / Type:	Datum / Date	Zeichen / Signs
EN 61558-1 +AC +A1 EN 61558-2-20	2005 + 2006 + 2009 2011	 
SI/T 11363-2006 (China-RoHS)	2006	
RoHS 2011/65/EU RoHS 2015/863/EU	2011 2015	

Bemerkung / Notes

Die angegebenen technischen Daten sind typisch. Material- und fertigungsbedingt können Abweichungen auftreten.	Technical specifications are typical. They can vary due to material and production tolerances.
---	---

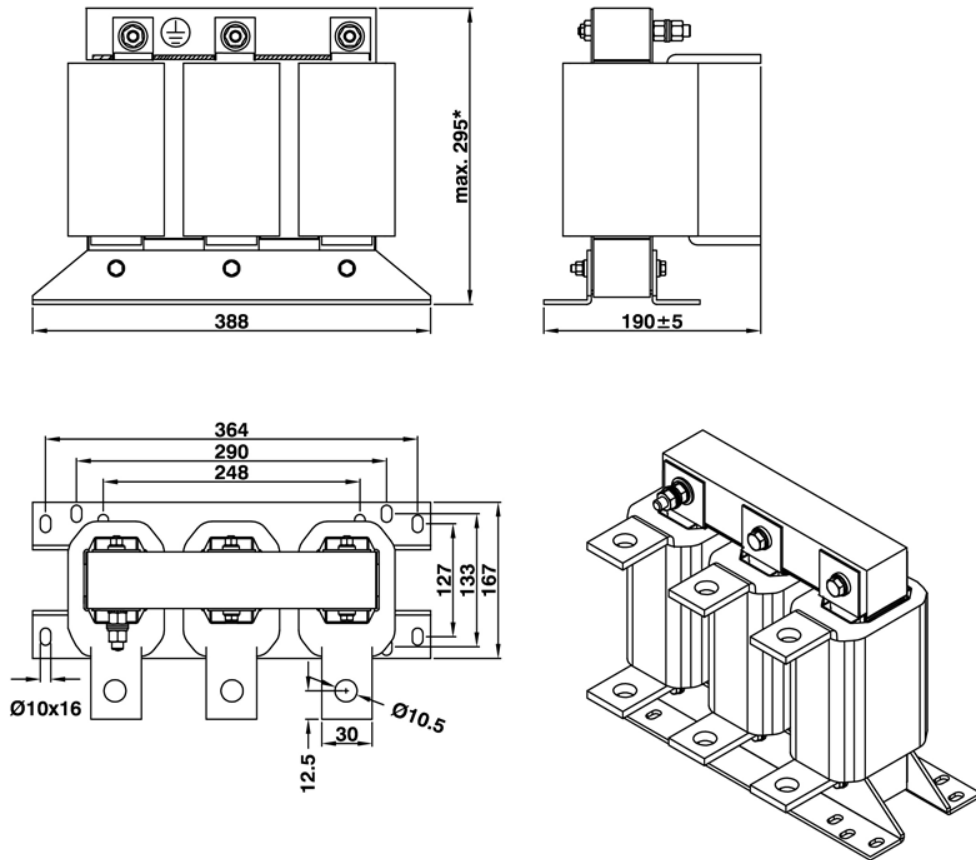
Date:	13.12.2021
Name:	Wegerich
Date:	13.12.2021
Checked:	Eilers

Schutzvermerk gemäß ISO 16016 beachten

Observe protection clause to ISO 16016

Datei	000400645
Änderung	A
Abteilung	EWN

Abmessungen / Dimensions



Gewichte / Weights

Gewicht (netto)	Weight	[kg]	44.200
Wicklungsgewicht	Weight of windings	[kg]	6.3
Wickelmaterial	Winding material		AL

Anschlüsse / Terminals

Eingang	Input	[mm]	Flachkupferanschluss 30x5 Ø10.5 / Copperbar 30x5 Ø10.5
Ausgang	Output	[mm]	Flachkupferanschluss 30x5 Ø10.5 / Copperbar 30x5 Ø10.5
PE Anschluss	PE Terminal	Bolzen / Bolt	M8

Bemerkung / Notes

Einzelheiten der Darstellung in der Aufbauskizze sind unverbindlich.
Allgemeintoleranzen DIN 2768-m
Änderungen vorbehalten.
* = Typisch variiert durch Luftspalteinlage

Technical specifications in the drawing are not binding.
General tolerance to DIN 2768-m.
Subject to change
* = Typical variable air gap

Date:	13.12.2021
Name:	Wegerich
Date:	13.12.2021
Checked:	Eilers

Schutzvermerk gemäß ISO 16016 beachten

Observe protection clause to ISO 16016

Datei	000400645
Änderung	A
Abteilung	EWN