
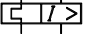
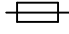

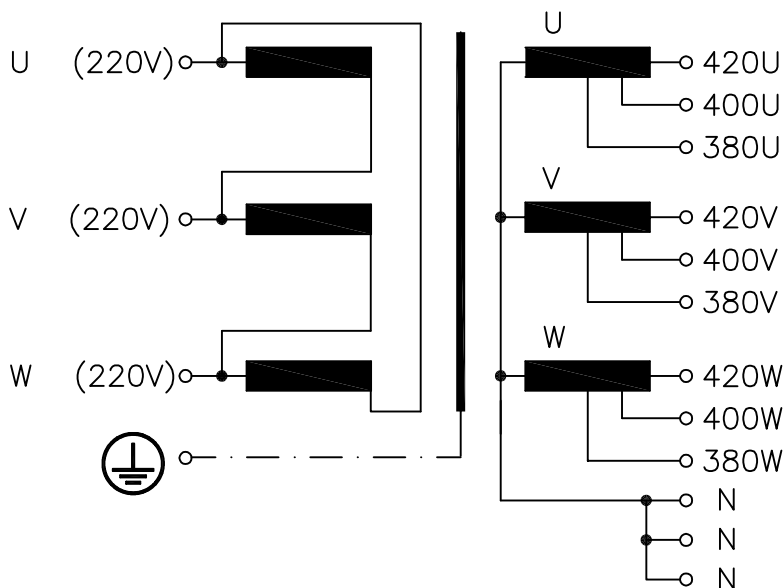


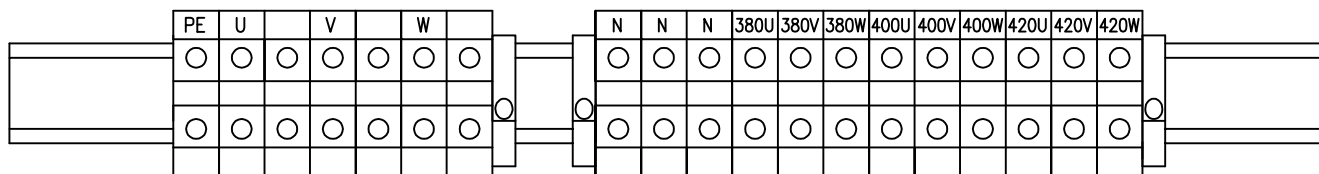
Typ Type	: 3~ Trenntransformator 3~ Isolating transformer	
Kernform Core type	: 3UI 240/140	
Bemessungsspannung, Eingang Designated input voltage	: 3x 220V	
Bemessungsstrom, Eingang Designated input current	: 3x 66,1Aac	
Empfohlene Absicherung, Eingang Designated input fuse	:  Leistungsschutzschalter eingestellt auf Bemessungsstrom Circuit breaker fixed on designated input current	
Bemessungsspannung, Ausgang Designated output voltage	: 3x 380V / 3x 400V / 3x 420V	
Bemessungsstrom, Ausgang Designated output current	: 3x 38,1Aac / 3x 36,1Aac / 3x 34,4Aac	
Vorzusehende Absicherung, Ausgang Recommended output fuse	:  35AgG	
Einschaltdauer Duty cycle	: 100%	
Bemessungsleistung (bei Leistungsfaktor 1) Designated output power (power factor 1)	: 25000VA	
Verlustleistung Loss power	: ca. 621W (Cu= 299W; Fe= 330W) approx.	
Kurzschlussspannung Short circuit voltage	: uk= ca. 1,2% approx.	
Schaltgruppe Connection mode	: Dyn5	
Betriebsfrequenz Designated frequency	: 50-60Hz	
Schutzklasse Safety class	: vorbereitet für Geräte der Schutzklasse I prepared for class I equipment	
Schutzart Protection index	: IP00	
Kühlungsart Type of cooling	: AN	
Isolierstoffklasse Insulation class	: F (UL class 155)	
Max. Umgebungstemperatur Ambient temperature	: 50°C	
Vorschriften Standards	: EN 61558 Teil 1 mit Teil 2-4 EN 61558 part 1 with part 2-4	
Prüfzeichen Approvals	:  UL 1561; CSA 22.2 (File E327358)	
Prüfspannung HV-Test voltage	: Primär-Sekundär 4,8 kV Primary-Secondary Primär-Kern 4,8 kV Primary-Core Sekundär-Kern 4,8 kV Secondary-Core	
Anschluß (Eingang) Terminal (Input)	: Schraubklemme 35mm ² Screw terminal 35mm ²	
Anschluß (Ausgang) Terminal (Output)	: Schraubklemme 16mm ² Screw terminal 16mm ²	
Anschluß (PE) Terminal (PE)	: Schraubklemme 35mm ² Screw terminal 35mm ²	
Bemerkungen Notes	: Die angegebenen technischen Daten sind typisch. Material- und fertigungsbedingt können Abweichungen auftreten. Technical specifications are typical, they can vary due to material and production tolerances.	

b	Date: 26.06.23	Name: Spöring	Amendment: Type plate removed; losses and weight added/changed; dimensions corrected
a	Date: 22.07.19	Name: Chlustow	Amendment: Marking updated
Date: 25.01.12	Date: 26.01.12	Schutzvermerk nach ISO 16016 beachten	
Name: Jochade	Checked: Reinhardt	Observe protection clause to ISO 16016	
		Änderungen vorbehalten Subject to change	

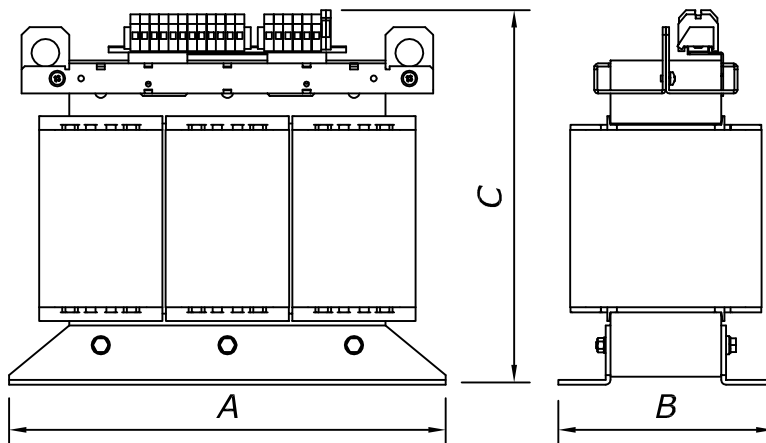
Anschlußkennzeichnung:
 Terminal Identification



Klemmenanordnung:
 Terminal arrangement



Abmessungen:
 Dimensions in mm



Alle Maße in mm:
 Dimensions in mm

- A= 552
- B= 272
- C= 480
- D= 356
- d1= 430
- d2= 516
- E= 214
- e1= 240
- e2= 212

Befest.loch= $\varnothing 14 \times 24,0$

Mounting hole

Gewicht: ca. 223kg (Cu= 76kg; Fe= 130kg)

Weight: approx.

