

Index: b	Baureihe: Type:	TT3
	Art.-Nr.: Art.-No.:	TT3 6,3-48-4

Datenblatt

Technical Specifications

Typ Type : 3~ Trenntransformator
3~ Isolating transformer

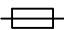
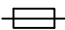
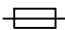
Kernform Core type : 3UI 180/63

Bemessungsspannung, Eingang : 3x 480Vac
Designated primary voltage

Bemessungsstrom, Eingang : 3x 7,8Aac
Designated primary current

Bemessungsspannung, Ausgang : 3x 380V oder 3x 400V oder 3x 420V
Designated secondary voltage or or

Bemessungsstrom, Ausgang : 3x 9,6Aac 3x 9,1Aac 3x 8,6Aac
Designated secondary current

Vorzusehende Absicherung, Ausgang :  10AT  10AT  8AT
Recommended output fuse



Bemessungsleistung (bei Leistungsfaktor 1): 6300VA
Designated output power (power factor 1)

Verlustleistung : ca. 292W (Cu= 201W; Fe= 91W)
Loss power approx.

Kurzschlussspannung : uk= 2,8%
Short circuit voltage

Schaltgruppe Connection mode : Dyn5

Betriebsfrequenz Designated frequency : 50-60Hz


Schutzklasse Safety class : vorbereitet für Geräte der Schutzklasse I
prepared for class I equipment

Schutzart Protection index : IP00

Isolierstoffklasse Insulation class : F (UL class 155)

Max. Umgebungstemperatur : 50°C
Ambient temperature

Vorschriften Standards : EN 61558 Teil 1 mit Teil 2-4
Part 1 with Part 2-4

Prüfzeichen Approvals :  UL 506, CSA 22.2 (E 103521)

Prüfspannung HV-Test voltage : Primär-Sekundär 4,8 kV
Primary-Secondary
Primär-Kern 4,8 kV
Primary-Core
Sekundär-Kern 4,8 kV
Secondary-Core

Abmaße (A x B x C) : siehe Seite 2
Dimensions (A x B x C) see page 2

Befestigung (D x E) : siehe Seite 2
Mounting (D x E) see page 2

Anschluß (Eingang) : Schraubklemme 10mm²
Terminal (Input) Screw terminal 10mm²

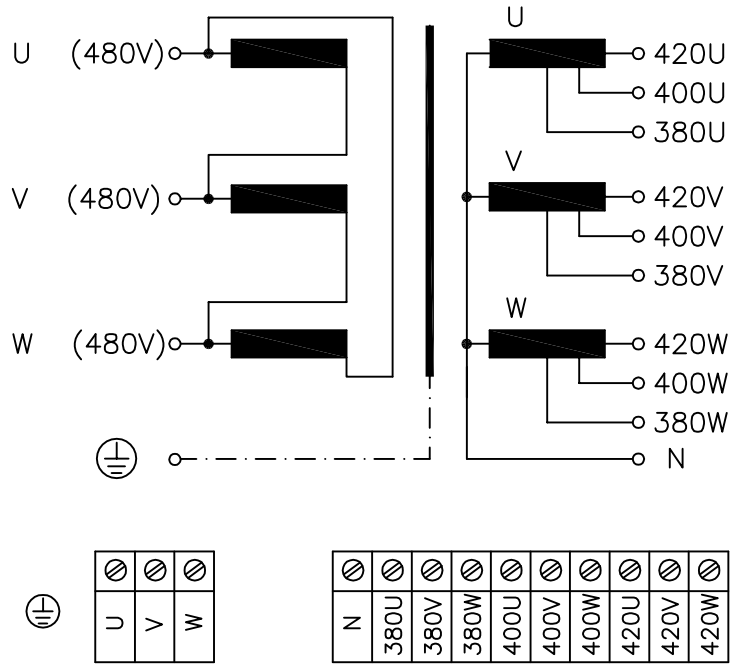
Anschluß (Ausgang) : Schraubklemme 4mm²
Terminal (Output) Screw terminal 4mm²

Anschluß (PE) : Schraubanschluß 4mm²
Terminal (PE) Screw terminal 4mm²

Bemerkungen Notes : Die angegebenen technischen Daten sind typisch. Material-und fertigungsbedingt können Abweichungen auftreten.
Technical specifications are typical, they can vary due to material and production tolerances.

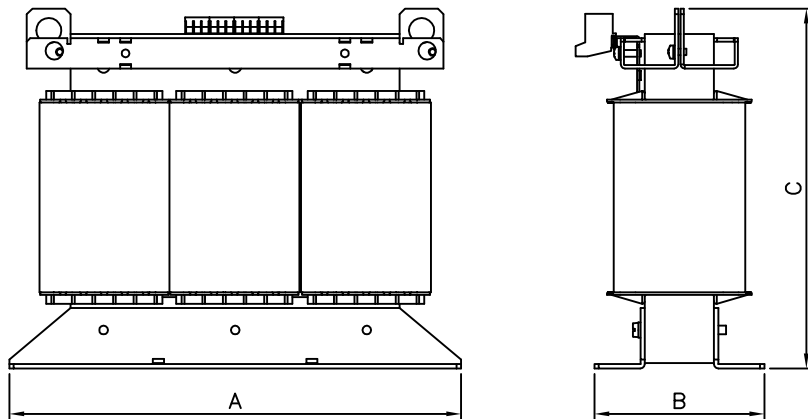
b	Date: 28.06.23	Name: Spöring	Amendment: Type plate removed; losses, weight, HV-values, terminals, dimensions changed		
a	Date: 20.09.10	Name: Clasen	Date: 22.09.10	Checked: Reinhardt	Amendment: HV-Test Pri-Sec 4,8kV in 5,9kV
Date:	31.05.10	Date:	01.06.10	Schutzvermerk nach ISO 16016 beachten Observe protection clause to ISO 16016	
Name:	Jochade	Checked:	Clasen		

Anschlußkennzeichnung:
 Terminal Identification



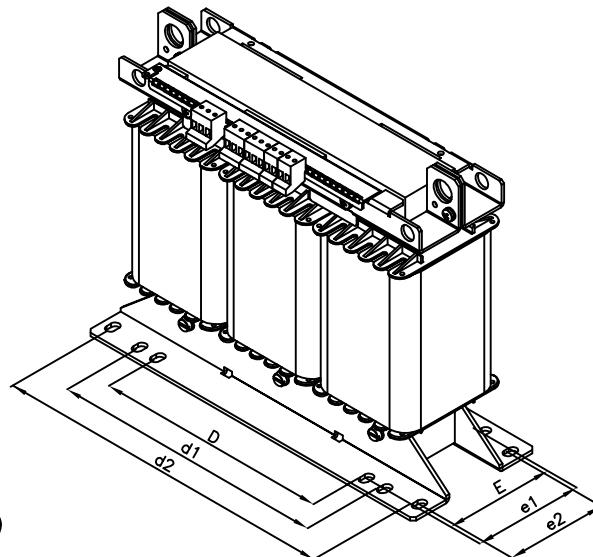
Abmessungen:
 Dimensions

Abmessungen in mm:
 Dimensions in mm



- A= 412
- B= 172
- C= 344
- D= 264
- d1= 310
- d2= 388
- E= 125
- e1= 125
- e2= 115

Befest.loch= Ø10x16
 Mounting hole:



Gewicht: ca. 56kg (Cu= 19kg; Fe= 33kg)
 Weight: approx.

Seite 2/2
 Page 2/2