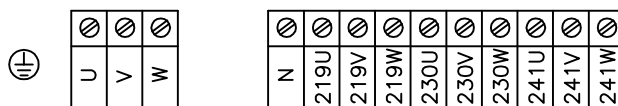
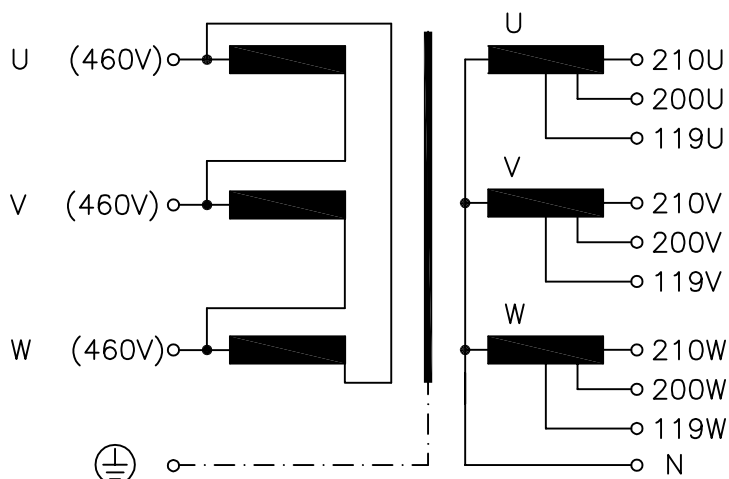
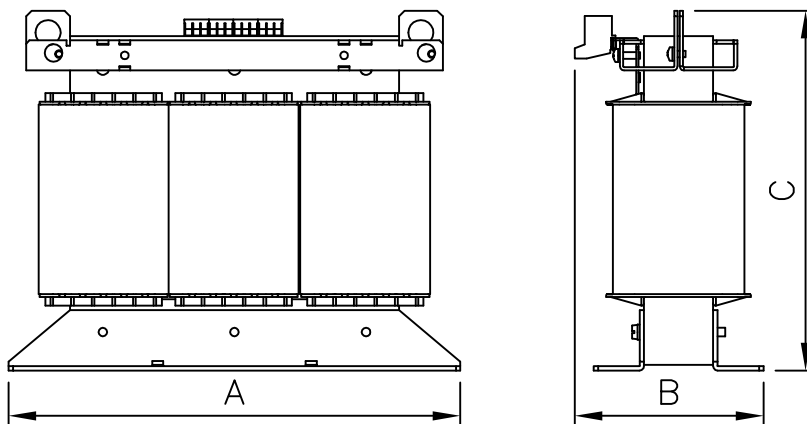


Anschlußkennzeichnung:
 Terminal Identification



Abmessungen:
 Dimensions



Abmessungen in mm:
 Dimensions in mm

- A= 412
- B= 172
- C= 344
- D= 264
- d1= 310
- d2= 388
- E= 125
- e1= 125
- e2= 115

Befest.loch= Ø10x16
 Mounting hole

Gewicht: typ. 57kg (Fe= 33kg, Cu= 20kg)
 Weight:

