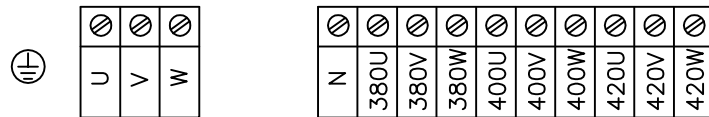
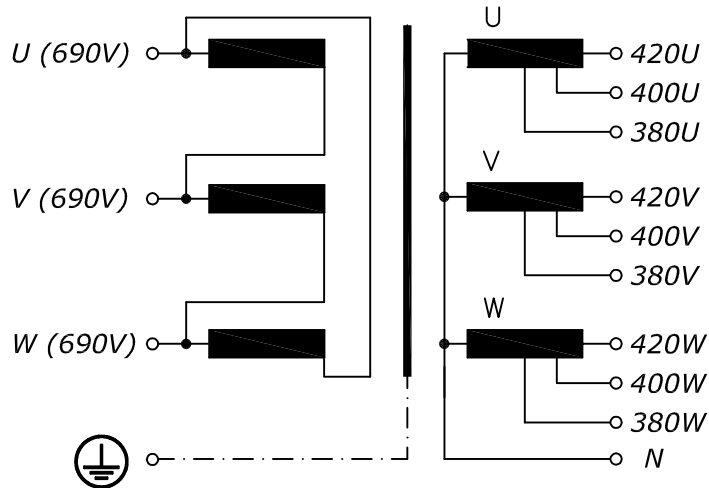


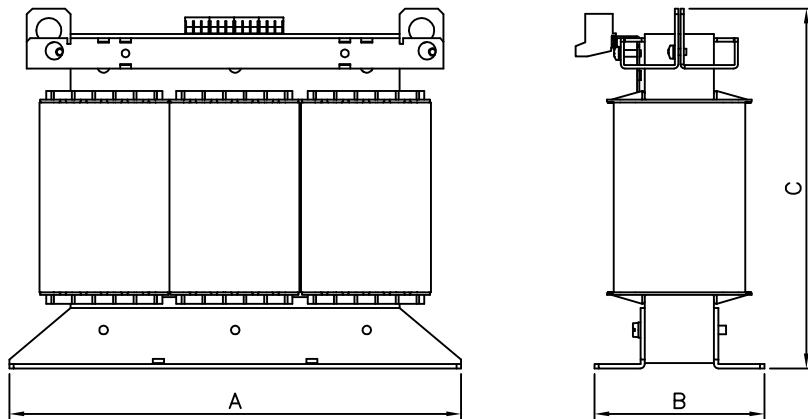


**Anschlußkennzeichnung:**  
 Terminal Identification



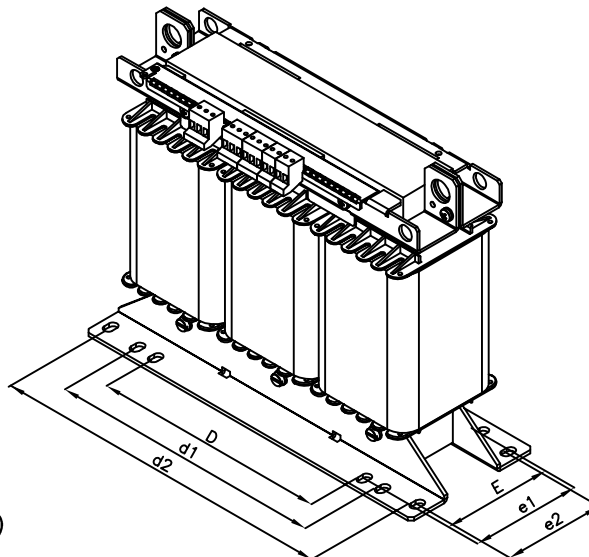
**Abmessungen:**  
 Dimensions

**Abmessungen in mm:**  
 Dimensions in mm



- A= 412
- B= 155
- C= 340
- D= 264
- d1= 310
- d2= 388
- E= 125
- e1= 125
- e2= 115

**Befestigungslöcher= Ø10x16**  
 Mounting holes:



**Gewicht: ca. 48,0kg (Cu= 12kg; Fe= 33kg)**  
 Weight: approx.