




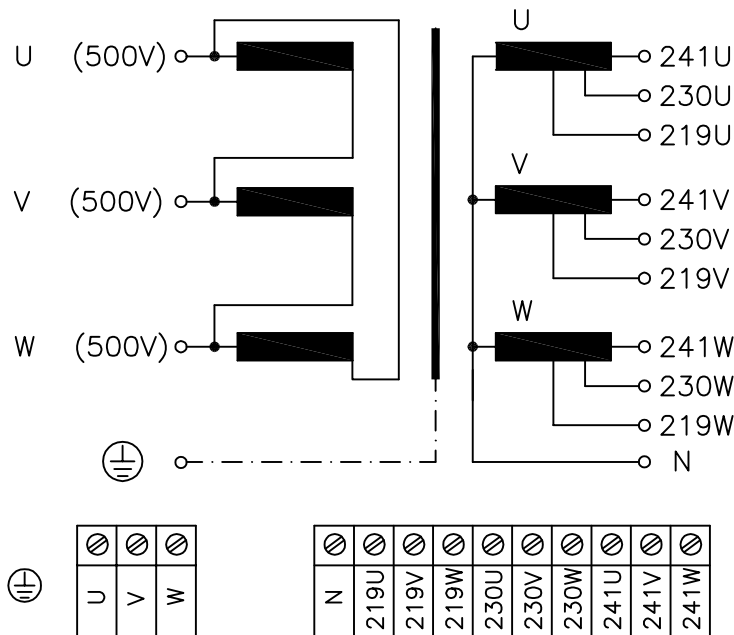
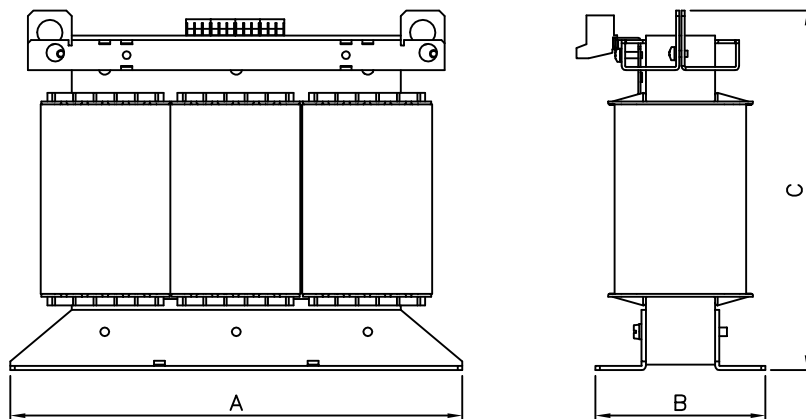


<i>Typ</i> Type	: 3~ Trenntransformator 3~ Isolating transformer	
<i>Kernform</i> Core type	: 3UI 180/63	
<i>Bemessungsspannung, Eingang</i> Designated input voltage	: 3x 500V	
<i>Bemessungsstrom, Eingang</i> Designated input current	: 3x 6,1Aac	
<i>Bemessungsspannung, Ausgang</i> Designated output voltage	: 3x 219V oder 3x 230V oder 3x 241V or or	
<i>Bemessungsstrom, Ausgang</i> Designated output current	: 3x 13,2Aac 3x 12,6Aac 3x 12,0Aac	
<i>Vorzusehende Absicherung, Ausgang</i> Recommended output fuse	:  13A-K  13A-K  13A-K	
<i>Einschaltdauer</i> Duty cycle	: 100%	
<i>Bemessungsleistung (bei Leistungsfaktor 1)</i> Designated output power (power factor 1)	: 5000VA	
<i>Verlustleistung</i> Power loss	: ca. 273W (Cu= 185W; Fe= 88W) approx.	
<i>Kurzschlussspannung</i> Short circuit voltage	: uk= ca. 3,6% approx.	
<i>Schaltgruppe</i> Connection mode	: Dyn5	
<i>Betriebsfrequenz</i> Designated frequency	: 50-60Hz	
<i>Schutzklasse</i> Safety class	: vorbereitet für Geräte der Schutzklasse I prepared for class I equipment	
<i>Schutzart</i> Protection index	: IP00	
<i>Kühlungsart</i> Type of cooling	: AN	
<i>Isolierstoffklasse</i> Insulation class	: F (UL class 155)	
<i>Max. Umgebungstemperatur</i> Ambient temperature	: 50°C	
<i>Vorschriften</i> Standards	: EN 61558 Teil 1 mit Teil 2-4 EN 61558 part 1 with part 2-4	
<i>Prüfzeichen</i> Approvals	:  UL 5085, CSA 22.2 (E 103521)	
<i>Prüfspannung</i> HV-Test voltage	: Primär-Sekundär 4,8 kV Primary-Secondary Primär-Kern 4,8 kV Primary-Core Sekundär-Kern 3,0 kV Secondary-Core	
<i>Anschluß (Eingang)</i> Terminal (Input)	: Schraubklemme 4mm ² Screw terminal 4mm ²	
<i>Anschluß (Ausgang)</i> Terminal (Output)	: Schraubklemme 4mm ² Screw terminal 4mm ²	
<i>Anschluß (PE)</i> Terminal (PE)	: Schraubanschluß 4mm ² Screw terminal 4mm ²	
<i>Bemerkungen</i> Notes	: Die angegebenen technischen Daten sind typisch. Material- und fertigungsbedingt können Abweichungen auftreten. Technical specifications are typical, they can vary due to material and production tolerances.	

Anschlußkennzeichnung:
 Terminal Identification



Abmessungen:
 Dimensions



Abmessungen in mm:
 Dimensions in mm

- A= 412
- B= 155
- C= 340
- D= 264
- d1= 310
- d2= 388
- E= 125
- e1= 125
- e2= 115

Befest.loch= Ø10x16
 Mounting hole

Gewicht: ca. 49,0kg (Cu= 12kg; Fe= 33kg)
 Weight: approx.

