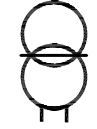


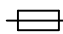

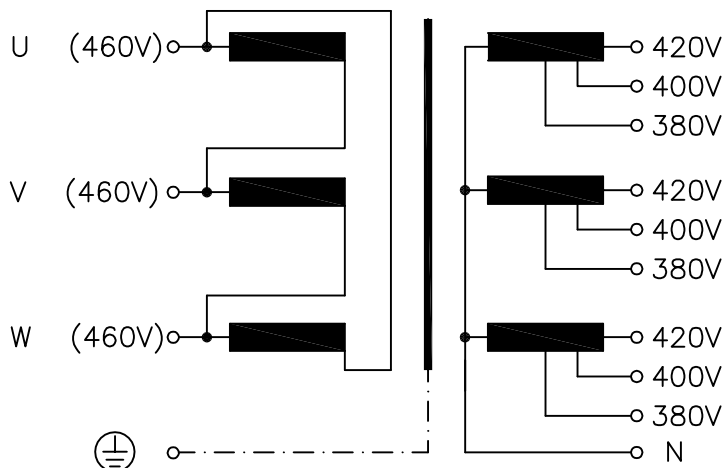


<i>Typ</i> Type	: 3~ Trenntransformator 3~ Isolating transformer	
<i>Kernform</i> Core type	: 3UI 180/63	
<i>Bemessungsspannung, Eingang</i> Designated primary voltage	: 3x 460V	
<i>Bemessungsstrom, Eingang</i> Designated primary current	: 3x 6,6Aac	
<i>Bemessungsspannung, Ausgang</i> Designated secondary voltage	: 3x 380V oder 3x 400V oder 3x 420V or or	
<i>Bemessungsstrom, Ausgang</i> Designated secondary current	: 3x 7,6Aac 3x 7,2Aac 3x 6,9Aac	
<i>Vorzusehende Absicherung, Ausgang</i> Recommended output fuse	:  8,0AT  8,0AT  6,3AT	
<i>Bemessungsleistung (bei Leistungsfaktor 1):</i> 5000VA Designated output power (power factor 1)		
<i>Verlustleistung</i> Loss power	: ca. 275W (Cu= 186W; Fe= 89W) approx.	
<i>Kurzschlussspannung</i> Short circuit voltage	: uk= 3,6%	
<i>Schaltgruppe</i> Connection mode	: Dyn5	
<i>Betriebsfrequenz</i> Designated frequency	: 50-60Hz	
<i>Schutzklasse</i> Safety class	: vorbereitet für Geräte der Schutzklasse I prepared for class I equipment	
<i>Schutzart</i> Protection index	: IP00	
<i>Isolierstoffklasse</i> Insulation class	: F (UL class 155)	
<i>Max. Umgebungstemperatur</i> Ambient temperature	: 50°C	
<i>Vorschriften</i> Standards	: EN 61558 Teil 1 mit Teil 2-4 Part 1 with Part 2-4	
<i>Prüfzeichen</i> Approvals	:  UL 5085, CSA 22.2 (E 103521)	
<i>Prüfspannung</i> HV-Test voltage	: Primär-Sekundär 4,8 kV Primary-Secondary Primär-Kern 4,8 kV Primary-Core Sekundär-Kern 4,8 kV Secondary-Core	
<i>Abmaße ( A x B x C )</i> Dimensions ( A x B x C )	: siehe Seite 2 see page 2	
<i>Befestigung ( D x E )</i> Mounting ( D x E )	: siehe Seite 2 see page 2	
<i>Anschluß ( Eingang )</i> Terminal ( Input )	: Schraubklemme 4mm <sup>2</sup> Screw terminal 4mm <sup>2</sup>	
<i>Anschluß ( Ausgang )</i> Terminal ( Output )	: Schraubklemme 4mm <sup>2</sup> Screw terminal 4mm <sup>2</sup>	
<i>Anschluß ( PE )</i> Terminal ( PE )	: Schraubanschluß 4mm <sup>2</sup> Screw terminal 4mm <sup>2</sup>	
<i>Bemerkungen</i> Notes	: Die angegebenen technischen Daten sind typisch. Material-und fertigungsbedingt können Abweichungen auftreten. Technical specifications are typical, they can vary due to material and production tolerances.	

a	Date: 20.09.10	Name: Clasen	Date: 22.09.10	Checked: Reinhardt	Amendment: HV-Test Pri-Sec 4,8kV in 5,8kV
b	Date: 22.08.11	Name: Jochade	Date: 23.08.11	Checked: Clasen	Amendment: Kennzeichnung geändert
c	Date: 21.06.23	Name: Spöring	Amendment: Type plate removed; losses and weight added; dimensions corrected; HV values		
Date: 08.09.10		Date: 09.09.10		<b>Schutzvermerk nach ISO 16016 beachten</b> Observe protection clause to ISO 16016	
Name: Lehnen		Checked: Clasen			

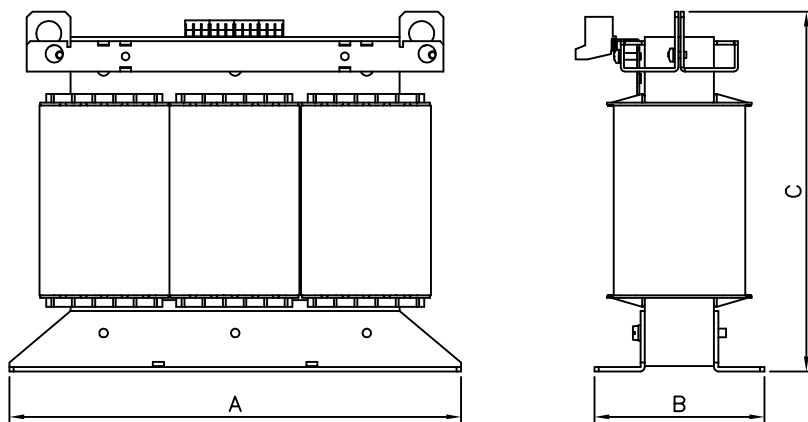
**Anschlußkennzeichnung:**  
 Terminal Identification



⊕	⊕	⊕	⊕	⊕	⊕	⊕	⊕	⊕	⊕	⊕		
U	V	W	N	380U	380V	380W	400U	400V	400W	420U	420V	420W

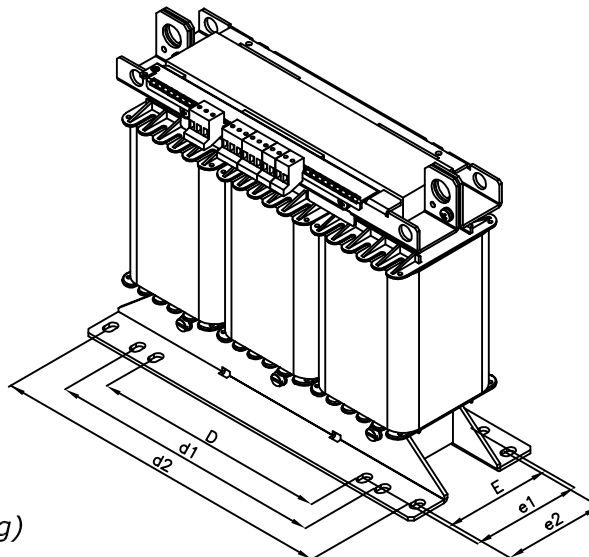
**Abmessungen:**  
 Dimensions

**Abmessungen in mm:**  
 Dimensions in mm



- A= 412
- B= 155
- C= 340
- D= 264
- d1= 310
- d2= 388
- E= 125
- e1= 125
- e2= 115

**Befest.loch= Ø10x16**  
 Mounting hole:



**Gewicht: ca. 48,0kg (Cu= 12kg; Fe= 33kg)**  
 Weight: approx.

**Seite 2/2**  
 Page 2/2