

Typ Type : 3~ Trenntransformator
3~ Isolating transformer

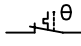
Kernform Core type : 3UI 180/63

Bemessungsspannung, Eingang : 3x 460Vac
Designated primary voltage

Bemessungsstrom, Eingang : 3x 6,6Aac
Designated primary current

Bemessungsspannung, Ausgang : 3x 219V oder 3x 230V oder 3x 241V
Designated secondary voltage or or

Bemessungsstrom, Ausgang : 3x 11,9Aac 3x 12,5Aac 3x 13,1Aac
Designated secondary current

Vorzusehende Absicherung, Ausgang :  13A K 13A K 13A K
Recommended output fuse



Bemessungsleistung (bei Leistungsfaktor 1): 5000VA
Designated output power (power factor 1)

Verlustleistung : ca. 267W (Cu= 178W; Fe= 89W)
Loss power approx.

Kurzschlussspannung : uk= 3,4%
Short circuit voltage

Schaltgruppe Connection mode : Dyn5

Betriebsfrequenz Designated frequency : 50-60Hz


Schutzklasse Safety class : vorbereitet für Geräte der Schutzklasse I
prepared for class I equipment

Schutzart Protection index : IP00

Isolierstoffklasse Insulation class : F (UL class 155)

Max. Umgebungstemperatur : 50°C
Ambient temperature

Vorschriften Standards : EN 61558 Teil 1 mit Teil 2-4
Part 1 with Part 2-4

Prüfzeichen Approvals :  UL 5085, CSA 22.2 (E 103521)

Prüfspannung HV-Test voltage : Primär-Sekundär 4,8 kV
Primary-Secondary
Primär-Kern 4,8 kV
Primary-Core
Sekundär-Kern 3,0 kV
Secondary-Core

Abmaße (A x B x C) : siehe Seite 2
Dimensions (A x B x C) see page 2

Befestigung (D x E) : siehe Seite 2
Mounting (D x E) see page 2

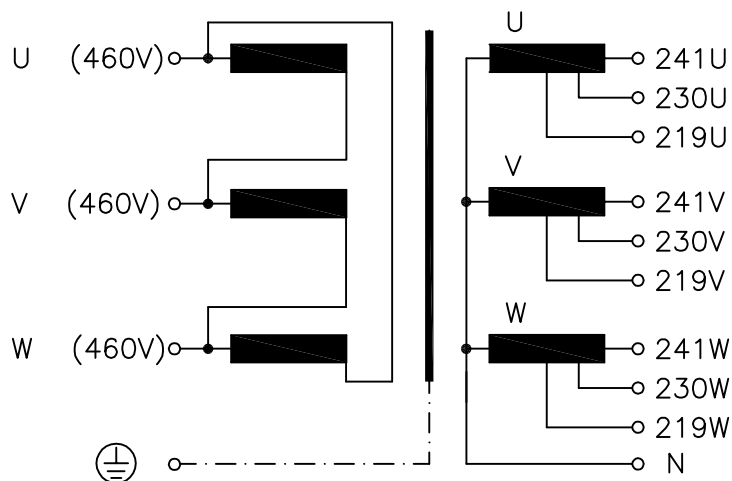
Anschluß (Eingang) : Schraubklemme 4mm²
Terminal (Input) Screw terminal 4mm²

Anschluß (Ausgang) : Schraubklemme 4mm²
Terminal (Output) Screw terminal 4mm²

Anschluß (PE) : Schraubanschluß 4mm²
Terminal (PE) Screw terminal 4mm²

Bemerkungen Notes : Die angegebenen technischen Daten sind typisch. Material-und fertigungsbedingt können Abweichungen auftreten.
Technical specifications are typical, they can vary due to material and production tolerances.

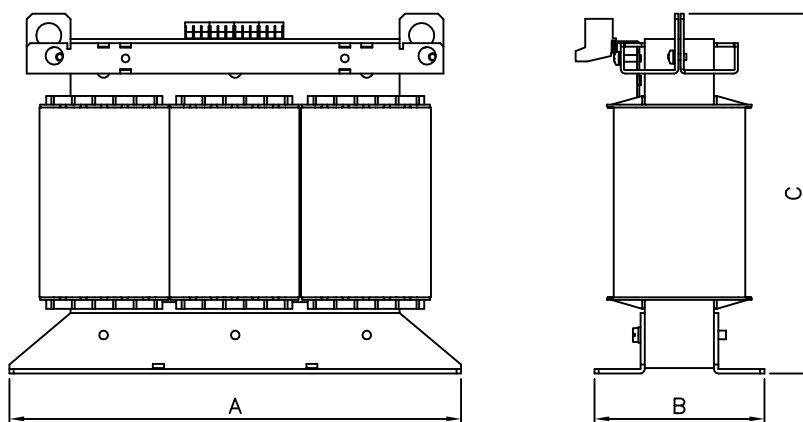
Anschlußkennzeichnung:
 Terminal Identification



⊕	⊕	⊕	⊕	⊕	⊕	⊕	⊕	⊕	⊕	⊕		
U	V	W	N	219U	219V	219W	230U	230V	230W	241U	241V	241W

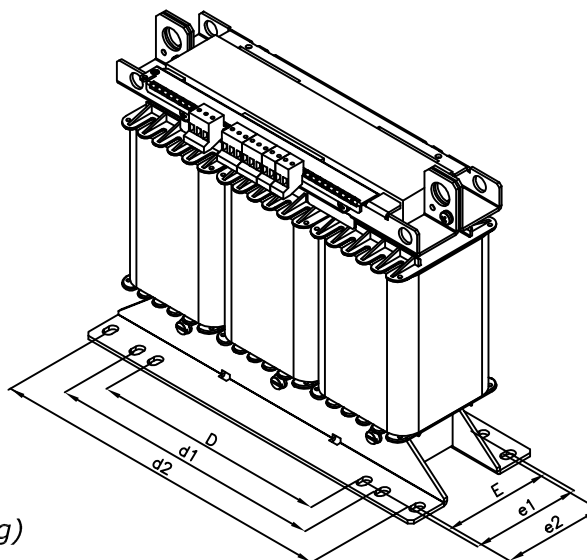
Abmessungen:
 Dimensions

Abmessungen in mm:
 Dimensions in mm



- A= 412
- B= 155
- C= 340
- D= 264
- d1= 310
- d2= 388
- E= 125
- e1= 125
- e2= 115

Befest.loch= Ø10x16
 Mounting hole:



Gewicht: ca. 49,0kg (Cu= 12kg; Fe= 33kg)
 Weight: approx.