

Index: b	Baureihe: Type: TT3
	Art.-Nr.: Art.-No.: TT3 5-4-23

Datenblatt

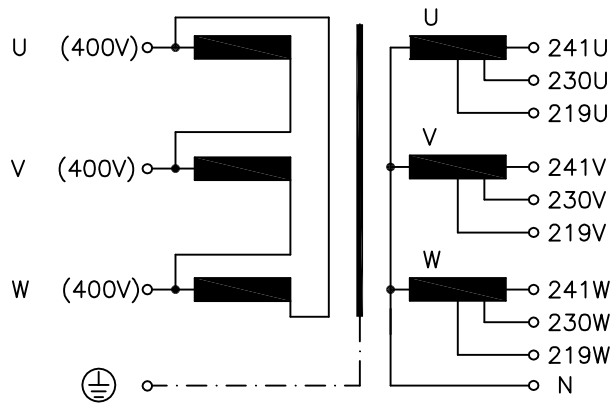
Technical Specifications



Typ Type	: 3~ Trenntransformator 3~ Isolating transformer
Kernform Core type	: 3UI 180/63
Bemessungsspannung, Eingang Designated primary voltage	: 3x 400Vac
Bemessungsstrom, Eingang Designated primary current	: 3x 7,5Aac
Bemessungsspannung, Ausgang Designated secondary voltage	: 3x 219V oder 3x 230V oder 3x 241V or or
Bemessungsstrom, Ausgang Designated secondary current	: 3x 11,9Aac 3x 12,5Aac 3x 13,1Aac
Vorzusehende Absicherung, Ausgang Recommended output fuse	: $\frac{40}{10}$ 13A K 13A K 13A K
Bemessungsleistung (bei Leistungsfaktor 1): 5000VA Designated output power (power factor 1)	
Verlustleistung (max. +20%) Power loss (max. +20%)	: typ. 264W (Cu= 176W, Fe= 88W)
Kurzschlussspannung Short circuit voltage	: uk= 3,6%
Schaltgruppe Connection mode	: Dyn5
Betriebsfrequenz Designated frequency	: 50-60Hz
Schutzklasse Safety class	: vorbereitet für Geräte der Schutzklasse I prepared for class I equipment
Schutzart Protection index	: IP00
Isolierstoffklasse Insulation class	: F (UL class 155)
Max. Umgebungstemperatur Ambient temperature	: 50°C
Vorschriften Standards	: EN 61558 Teil 1 mit Teil 2-4 Part 1 with Part 2-4
Prüfzeichen Approvals	: UL 5085, CSA 22.2 (E 103521)
Prüfspannung HV-Test voltage	: Primär-Sekundär 4,8 kV Primary-Secondary Primär-Kern 4,8 kV Primary-Core Sekundär-Kern 3,0 kV Secondary-Core
Abmaße (A x B x C) Dimensions (A x B x C)	: siehe Seite 2 see page 2
Befestigung (D x E) Mounting (D x E)	: siehe Seite 2 see page 2
Anschluß (Eingang) Terminal (Input)	: Schraubklemme 4mm ² Screw terminal 4mm ²
Anschluß (Ausgang) Terminal (Output)	: Schraubklemme 4mm ² Screw terminal 4mm ²
Anschluß (PE) Terminal (PE)	: Schraubanschluß 4mm ² Screw terminal 4mm ²
Bemerkungen Notes	: Die angegebenen technischen Daten sind typisch. Material- und fertigungsbedingt können Abweichungen auftreten. Technical specifications are typical, they can vary due to material and production tolerances.

a	Date: 26.08.15	Name: Chlustow	Date:	Checked:	Amendment: Weight and losses added; marking updated HV-Test updated
b	Date: 15.06.23	Name: Spöring	Amendment: Weight and dimensions corrected; Type plate removed		
Date:	16.02.11	Date:	16.02.11	Schutzvermerk nach ISO 16016 beachten Observe protection clause to ISO 16016	Änderungen vorbehalten Subject to change
Name:	Jochade	Checked:	Clasen		

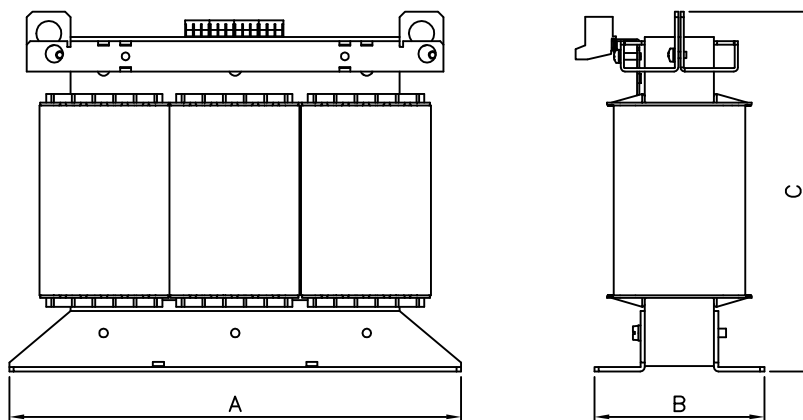
Anschlußkennzeichnung:
 Terminal Identification



⊕	⊕	⊕	⊕	⊕	⊕	⊕	⊕	⊕	⊕			
U	V	W	N	219U	219V	219W	230U	230V	230W	241U	241V	241W

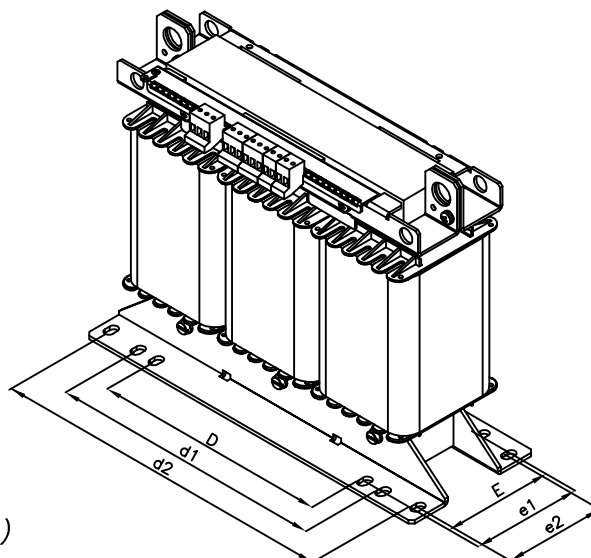
Abmessungen:
 Dimensions

Abmessungen in mm:
 Dimensions in mm



- A= 412
- B= 155
- C= 340
- D= 264
- d1= 310
- d2= 388
- E= 125
- e1= 125
- e2= 115

Befest.loch= Ø10x16
 Mounting holes:



Gewicht: typ. 49,0kg (Cu= 12kg, Fe= 33kg)
 Weight: