


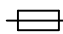

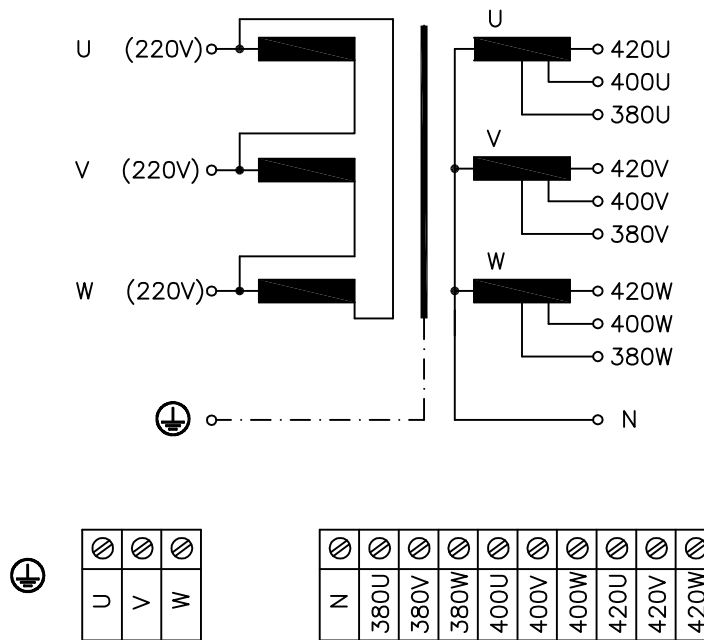


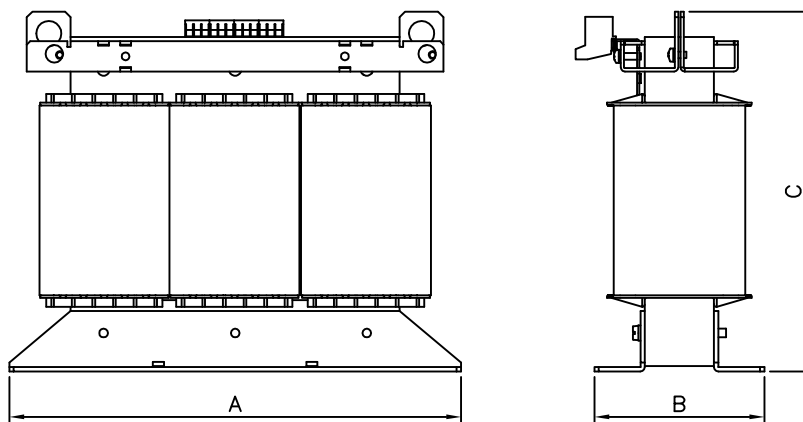
<b>Typ</b> Type	: 3~ Trenntransformator 3~ Isolating transformer	
<b>Kernform</b> Core type	: 3UI 180/63	
<b>Bemessungsspannung, Eingang</b> Designated primary voltage	: 3x 220V	
<b>Bemessungsstrom, Eingang</b> Designated primary current	: 3x 13,8Aac	
<b>Bemessungsspannung, Ausgang</b> Designated secondary voltage	: 3x 380V oder 3x 400V oder 3x 420V or or	
<b>Bemessungsstrom, Ausgang</b> Designated secondary current	: 3x 7,6Aac 3x 7,2Aac 3x 6,9Aac	
<b>Vorzusehende Absicherung, Ausgang</b> Recommended output fuse	:  8,0AT  8,0AT  6,3AT	
<b>Bemessungsleistung (bei Leistungsfaktor 1):</b> Designated output power (power factor 1)	: 5000VA	
<b>Verlustleistung</b> Loss power	: ca. 269W (Cu= 180W; Fe= 89W) approx.	
<b>Kurzschlussspannung</b> Short circuit voltage	: uk= 3,5%	
<b>Schaltgruppe</b> Connection mode	: Dyn5	
<b>Betriebsfrequenz</b> Designated frequency	: 50-60Hz	
<b>Schutzklasse</b> Safety class	: vorbereitet für Geräte der Schutzklasse I prepared for class I equipment	
<b>Schutzart</b> Protection index	: IP00	
<b>Isolierstoffklasse</b> Insulation class	: F (UL class 155)	
<b>Max. Umgebungstemperatur</b> Ambient temperature	: 50°C	
<b>Vorschriften</b> Standards	: EN 61558 Teil 1 mit Teil 2-4 Part 1 with Part 2-4	
<b>Prüfzeichen</b> Approvals	:  UL 5085, CSA 22.2 (E 103521)	
<b>Prüfspannung</b> HV-Test voltage	: Primär-Sekundär 4,8 kV Primary-Secondary Primär-Kern 3,0 kV Primary-Core Sekundär-Kern 4,8 kV Secondary-Core	
<b>Abmaße ( A x B x C )</b> Dimensions ( A x B x C )	: siehe Seite 2 see page 2	
<b>Befestigung ( D x E )</b> Mounting ( D x E )	: siehe Seite 2 see page 2	
<b>Anschluß ( Eingang )</b> Terminal ( Input )	: Schraubklemme 4mm <sup>2</sup> Screw terminal	
<b>Anschluß ( Ausgang )</b> Terminal ( Output )	: Schraubklemme 4mm <sup>2</sup> Screw terminal	
<b>Anschluß ( PE )</b> Terminal ( PE )	: Schraubanschluß 4mm <sup>2</sup> Screw terminal	
<b>Bemerkungen</b> Notes	: Die angegebenen technischen Daten sind typisch. Material- und fertigungsbedingt können Abweichungen auftreten. Technical specifications are typical, they can vary due to material and production tolerances.	

Date:	Name:	Amendment:	
a Date: 15.06.23	Name: Spöring	Amendment: Type plate removed; weight and losses added; dimensions corrected	
Date: 12.02.13	Date: 12.02.13	<b>Schutzvermerk nach ISO 16016 beachten</b>	<b>Änderungen vorbehalten</b>
Name: Lühring	Checked: Clasen	Observe protection clause to ISO 16016	Subject to change

**Anschlußkennzeichnung:**  
 Terminal Identification



**Abmessungen:**  
 Dimensions



**Abmessungen in mm:**  
 Dimensions in mm

- A= 412
- B= 155
- C= 340
- D= 264
- d1= 310
- d2= 388
- E= 125
- e1= 125
- e2= 115

Befest.loch= Ø10x16  
 Mounting hole

Gewicht: ca. 49kg (Cu=13kg; Fe= 33kg)  
 Weight: approx.

