

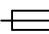
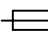

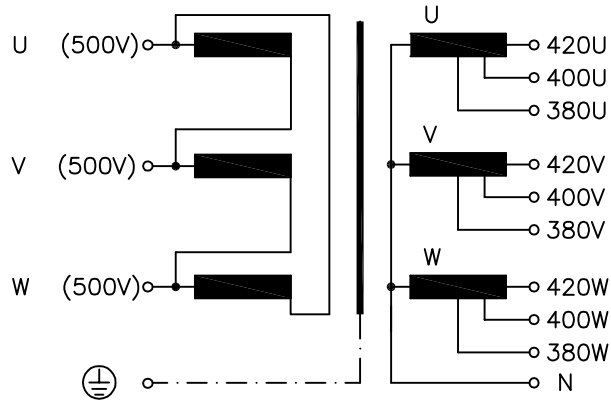


<i>Typ</i>	: 3~ Trenntransformator	
Type	3~ Isolating transformer	
<i>Kernform</i>	: 3UI 240/170	
Core type		
<i>Bemessungsspannung, Eingang</i>	: 3x 500Vac	
Designated primary voltage		
<i>Bemessungsstrom, Eingang</i>	: 3x 35,6Aac	
Designated primary current		
<i>Bemessungsspannung, Ausgang</i>	: 3x 380V oder 3x 400V oder 3x 420V	
Designated secondary voltage	or or	
<i>Bemessungsstrom, Ausgang</i>	: 3x 45,7Aac 3x 43,3Aac 3x 41,3Aac	
Designated secondary current		
<i>Vorzusehende Absicherung, Ausgang</i>	:  50AgG  40AgG  40AgG	
Recommended output fuse		
<i>Bemessungsleistung (bei Leistungsfaktor 1):</i>	: 30000VA	
Designated output power (power factor 1)		
<i>Verlustleistung</i>	: ca. 813W (Cu= 389W; Fe= 424W)	
Loss power	approx.	
<i>Kurzschlussspannung</i>	: uk= 1,6%	
Short circuit voltage		
<i>Schaltgruppe</i>	: Dyn5	
Connection mode		
<i>Betriebsfrequenz</i>	: 50-60Hz	
Designated frequency		
<i>Schutzklasse</i>	: vorbereitet für Geräte der Schutzklasse I	
Safety class	prepared for class I equipment	
<i>Schutzart</i>	: IP00	
Protection index		
<i>Isolierstoffklasse</i>	: F (UL class 155)	
Insulation class		
<i>Max. Umgebungstemperatur</i>	: 50°C	
Ambient temperature		
<i>Vorschriften</i>	: EN 61558 Teil 1 mit Teil 2-4	
Standards	Part 1 with Part 2-4	
<i>Prüfzeichen</i>	:  UL 1561, CSA 22.2 (E 327358)	
Approvals		
<i>Prüfspannung</i>	: Primär-Sekundär 4,8 kV	
HV-Test voltage	Primary-Secondary	
	Primär-Kern 4,8 kV	
	Primary-Core	
	Sekundär-Kern 4,8 kV	
	Secondary-Core	
<i>Abmaße ( A x B x C )</i>	: siehe Seite 2	
Dimensions ( A x B x C )	see page 2	
<i>Befestigung ( D x E )</i>	: siehe Seite 2	
Mounting ( D x E )	see page 2	
<i>Anschluß ( Eingang )</i>	: Schraubklemme 16mm <sup>2</sup>	
Terminal ( Input )	Screw terminal 16mm <sup>2</sup>	
<i>Anschluß ( Ausgang )</i>	: Schraubklemme 16mm <sup>2</sup>	
Terminal ( Output )	Screw terminal 16mm <sup>2</sup>	
<i>Anschluß ( PE )</i>	: Schraubklemme 16mm <sup>2</sup>	
Terminal ( PE )	Screw terminal 16mm <sup>2</sup>	
<i>Bemerkungen</i>	: Die angegebenen technischen Daten sind typisch. Material- und fertigungsbedingt können Abweichungen auftreten.	
Notes	Technical specifications are typical, they can vary due to material and production tolerances.	

a	Date: 26.11.13	Name: Chlustow	Date: 12.02.14	Checked: Spöring	Amendment: Klemmenbeschriftung angepasst
b	Date: 15.06.23	Name: Spöring	Amendment: Typeplate removed; losses, weight added; dimensions corrected		
Date:	28.08.13	Date:	28.08.13	Schutzvermerk nach ISO 16016 beachten Observe protection clause to ISO 16016	
Name:	Schlee	Checked:	Clasen		

**Anschlußkennzeichnung:**  
 Terminal Identification



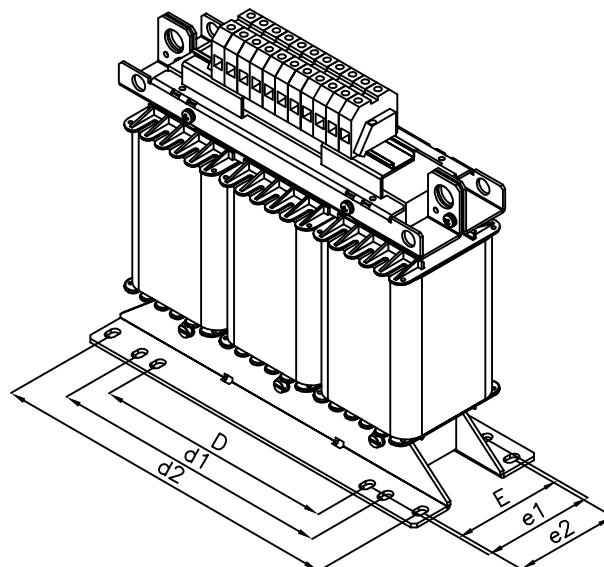
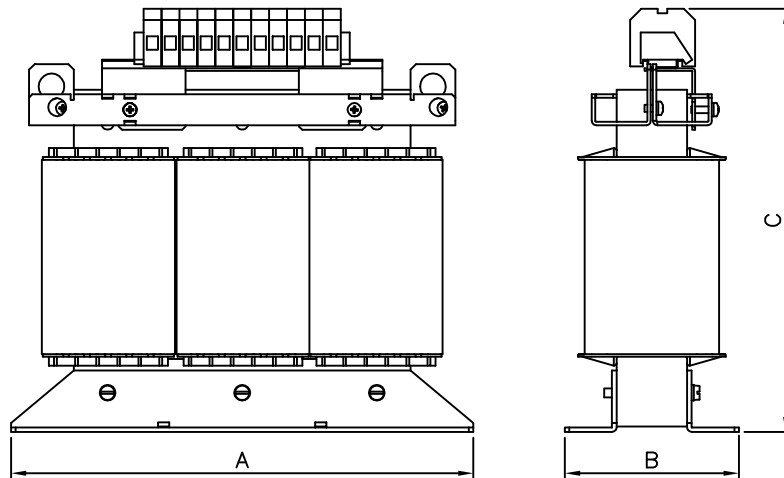
⊕	U		V		W		N	380U	400U	420U	380V	400V	420V	380W	400W	420W	

**Abmessungen:**  
 Dimensions

**Abmessungen in mm:**  
 Dimensions in mm

- A= 552
- B= 302
- C= 470
- D= 356
- d1= 430
- d2= 516
- E= 244
- e1= 270
- e2= 242

**Befest.loch= Ø14x24**  
 Mounting hole:



**Gewicht: ca. 250kg (Cu= 78kg;Fe= 153kg)**  
 Weight: approx.