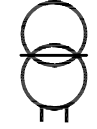
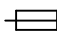
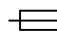
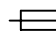

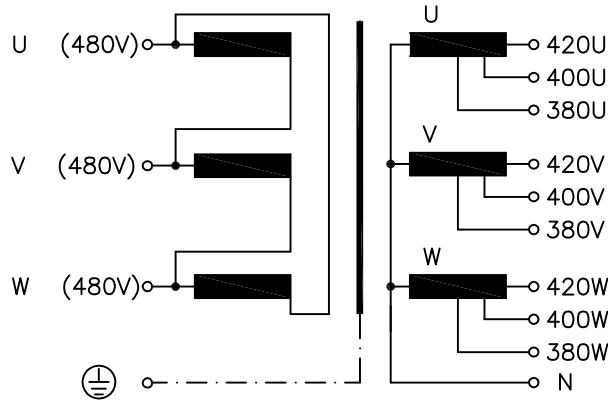


<b>Typ</b> Type	: 3~ Trenntransformator 3~ Isolating transformer	
<b>Kernform</b> Core type	: 3UI 240/170	
<b>Bemessungsspannung, Eingang</b> Designated primary voltage	: 3x 480Vac	
<b>Bemessungsstrom, Eingang</b> Designated primary current	: 3x 37,2Aac	
<b>Bemessungsspannung, Ausgang</b> Designated secondary voltage	: 3x 380V oder 3x 400V oder 3x 420V or or	
<b>Bemessungsstrom, Ausgang</b> Designated secondary current	: 3x 45,7Aac 3x 43,3Aac 3x 41,3Aac	
<b>Vorzusehende Absicherung, Ausgang</b> Recommended output fuse	:  50AgG  40AgG  40AgG	
<b>Bemessungsleistung (bei Leistungsfaktor 1):</b> Designated output power (power factor 1)	: 30000VA	
<b>Verlustleistung</b> Loss power	: ca. 787W (Cu= 367W; Fe= 420W) approx.	
<b>Kurzschlussspannung</b> Short circuit voltage	: uk= 1,6%	
<b>Schaltgruppe</b> Connection mode	: Dyn5	
<b>Betriebsfrequenz</b> Designated frequency	: 50-60Hz	
<b>Schutzklasse</b> Safety class	: vorbereitet für Geräte der Schutzklasse I prepared for class I equipment	
<b>Schutzart</b> Protection index	: IP00	
<b>Isolierstoffklasse</b> Insulation class	: F (UL class 155)	
<b>Max. Umgebungstemperatur</b> Ambient temperature	: 50°C	
<b>Vorschriften</b> Standards	: EN 61558 Teil 1 mit Teil 2-4 Part 1 with Part 2-4	
<b>Prüfzeichen</b> Approvals	:  UL 1561, CSA 22.2 (E 327358)	
<b>Prüfspannung</b> HV-Test voltage	: Primär-Sekundär 4,8 kV Primary-Secondary Primär-Kern 4,8 kV Primary-Core Sekundär-Kern 4,8 kV Secondary-Core	
<b>Abmaße ( A x B x C )</b> Dimensions ( A x B x C )	: siehe Seite 2 see page 2	
<b>Befestigung ( D x E )</b> Mounting ( D x E )	: siehe Seite 2 see page 2	
<b>Anschluß ( Eingang )</b> Terminal ( Input )	: Schraubklemme 16mm <sup>2</sup> Screw terminal 16mm <sup>2</sup>	
<b>Anschluß ( Ausgang )</b> Terminal ( Output )	: Schraubklemme 16mm <sup>2</sup> Screw terminal 16mm <sup>2</sup>	
<b>Anschluß ( PE )</b> Terminal ( PE )	: Schraubklemme 16mm <sup>2</sup> Screw terminal 16mm <sup>2</sup>	
<b>Bemerkungen</b> Notes	: Die angegebenen technischen Daten sind typisch. Material-und fertigungsbedingt können Abweichungen auftreten. Technical specifications are typical, they can vary due to material and production tolerances.	

a	Date: 26.11.13	Name: Chlustow	Date: 12.02.14	Checked: Clasen	Amendment: Klemmenbeschriftung angepasst
b	Date: 14.06.23	Name: Spöring	Amendment: Type plate removed; losses, weight and dimensions corrected		
Date: 20.08.13	Date: 22.08.13	<b>Schutzvermerk nach ISO 16016 beachten</b>		<b>Änderungen vorbehalten</b>	
Name: Schlee	Checked: Jochade	Observe protection clause to ISO 16016		Subject to change	

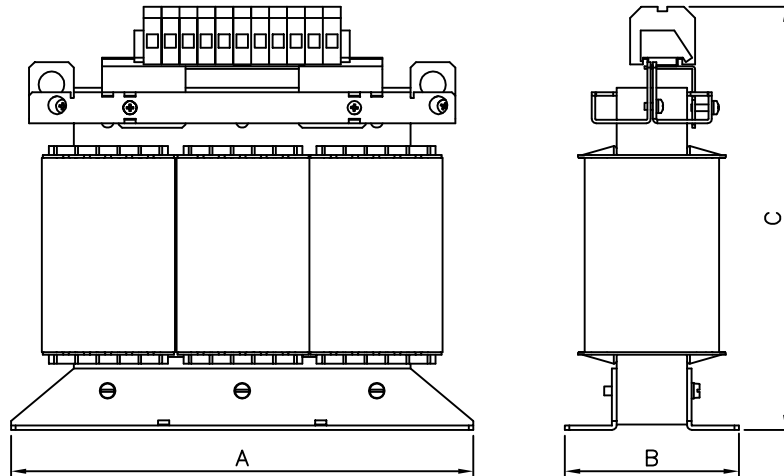
**Anschlußkennzeichnung:**  
 Terminal Identification



⊗	⊗	⊗	⊗	⊗	⊗	⊗	⊗	⊗	⊗	⊗	⊗	⊗	⊗	⊗	⊗	⊗	⊗	⊗	⊗	⊗
⊕	U	V	W					N	380U	400U	420U	380V	400V	420V	380W	400W	420W			

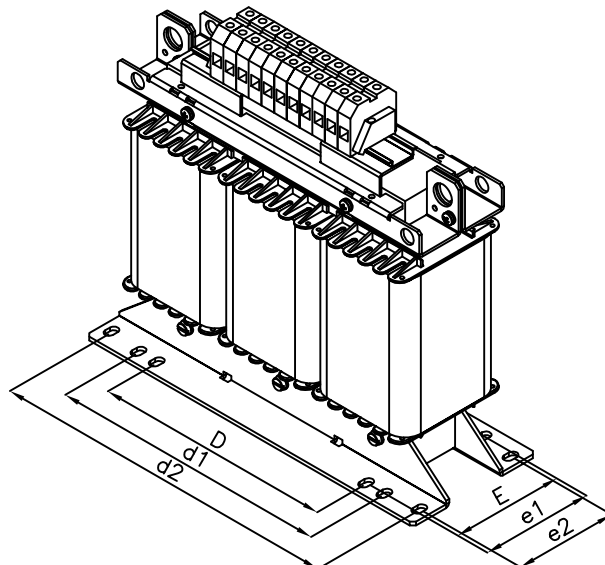
**Abmessungen:**  
 Dimensions

**Abmessungen in mm:**  
 Dimensions in mm



- A= 552
- B= 302
- C= 470
- D= 356
- d1= 430
- d2= 516
- E= 244
- e1= 270
- e2= 242

**Befest.loch= Ø14x24**  
 Mounting holes:



**Gewicht: ca. 249kg (Cu= 77kg; Fe= 153kg)**  
 Weight: approx.