
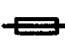





Typ Type	: 3~ Trenntransformator Isolating transformer	
Kernform Core type	: 3UI 240/170	
Bemessungsspannung, Eingang Designated primary voltage	: 3x 460Vac	
Bemessungsstrom, Eingang Designated primary current	: 3x 38,0Aac	
Bemessungsspannung, Ausgang Designated secondary voltage	: 3x 380V oder 3x 400V oder 3x 420V or or	
Bemessungsstrom, Ausgang Designated secondary current	: 3x 45,7Aac 3x 43,3Aac 3x 41,3Aac	
Vorzusehende Absicherung, Ausgang Recommended output fuse	:  50AgG  40AgG  40AgG	
Bemessungsleistung (bei Leistungsfaktor 1) Designated output power (power factor 1)	: 30000VA	
Verlustleistung Loss power	: ca. 786W ($\eta \sim 97,4\%$) approx.	
Kurzschlussspannung Short circuit voltage	: $u_k = 1,6\%$	
Schaltgruppe Connection mode	: Dyn5	
Betriebsfrequenz Designated frequency	: 50-60Hz	
Schutzklasse Safety class	: vorbereitet für Geräte der Schutzklasse I prepared for class I equipment	
Schutzart Protection index	: IP00	
Isolierstoffklasse Insulation class	: F (UL class 155)	
Max. Umgebungstemperatur Ambient temperature	: 50°C	
Vorschriften Standards	: EN 61558 Teil 1 mit Teil 2-4, UL 1561, CSA 22.2 part 1 with part 2-4, UL 1561, CSA 22.2	
Prüfzeichen Approvals	:  UL 1561, CSA 22.2 (E 327358)	
Prüfspannung HV-Test voltage	: Primär-Sekundär 4,8 kV Primary-Secondary Primär-Kern 4,8 kV Primary-Core Sekundär-Kern 4,8 kV Secondary-Core	
Abmaße (A x B x C) Dimensions (A x B x C)	: siehe Seite 2 see page	
Befestigung (D x E) Mounting (D x E)	: siehe Seite 2 see page	
Anschluß (Eingang) Terminal (Input)	: Schraubklemme 16mm ² Screw terminal	
Anschluß (Ausgang) Terminal (Output)	: Schraubklemme 16mm ² Screw terminal	
Anschluß (PE) Terminal (PE)	: Schraubklemme 16mm ² Screw terminal	
Bemerkungen Notes	: Die angegebenen technischen Daten sind typisch. Material-und fertigungsbedingt können Abweichungen auftreten. Technical specifications are typical, they can vary due to material and production tolerances.	

Baureihe: **TT3**
 Type:
 Art.-Nr.: **TT3 30-46-4**
 Art.-No.:

Datenblatt
 Technical
 Specifications

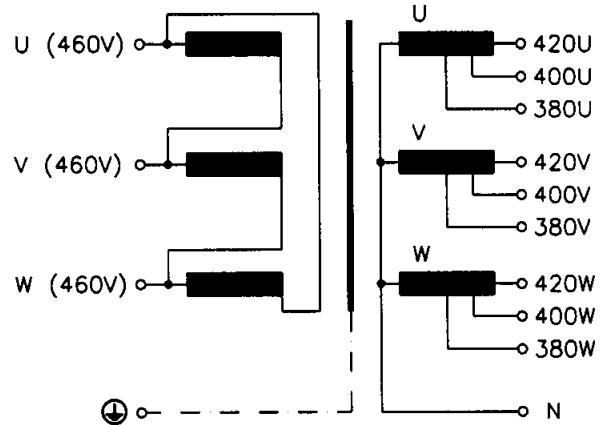
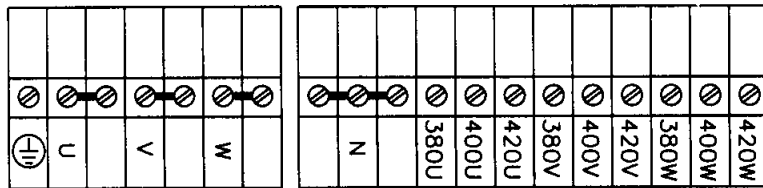


Kennzeichnung:
 Marking

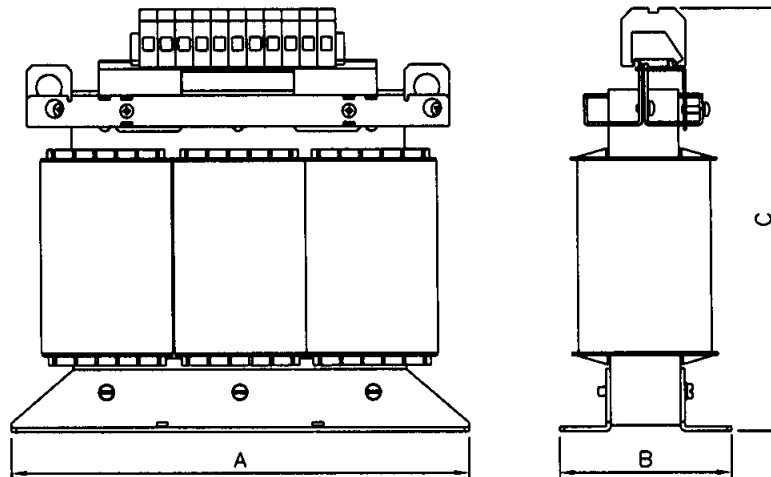
BLOCK TT3 30-46-4 www.block.eu 30000VA
 3- Isolating transformer Connection mode Dyn5
 ta.50°C CL.F UL class 155 50-60Hz
 Pri.: (U-V-W) 3x 460V - 38,0Aac uk= 1,8%
 Sec.: 3x 420V/242V - 41,3Aac — 40AgG (ext.)
 or 3x 400V/231V - 43,3Aac — 40AgG (ext.)
 or 3x 380V/219V - 45,7Aac — 50AgG (ext.)
 Weight: approx. 250kg KVV/Jahr
 EN 61558; UL 1581; CSA 22.2

CE, CULUS E 327368 3UI 240/170
 FA-Nr.:

Anschlußkennzeichnung:
 Terminal Identification



Abmessungen:
 Dimensions



Abmessungen in mm:
 Dimensions in mm

- A= 550
- B= 320
- C= 480
- D= 356
- d1= 430
- d2= 516
- E= 244
- e1= 270
- e2= 242

Befest.loch= Ø14,5x24
 Mounting hole

Gewicht: ca. 250kg
 Weight: approx.

