

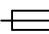
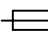



<i>Typ</i>	: 3~ Trenntransformator	
Type	3~ Isolating transformer	
<i>Kernform</i>	: 3UI 240/170	
Core type		
<i>Bemessungsspannung, Eingang</i>	: 3x 400Vac	
Designated primary voltage		
<i>Bemessungsstrom, Eingang</i>	: 3x 44,0Aac	
Designated primary current		
<i>Bemessungsspannung, Ausgang</i>	: 3x 475V oder 3x 500V oder 3x 525V	
Designated secondary voltage	or or	
<i>Bemessungsstrom, Ausgang</i>	: 3x 36,5Aac 3x 34,6Aac 3x 33,0Aac	
Designated secondary current		
<i>Vorzusehende Absicherung, Ausgang</i>	:  35AgG  35AgG  35AgG	
Recommended output fuse		
<i>Bemessungsleistung (bei Leistungsfaktor 1):</i>	: 30000VA	
Designated output power (power factor 1)		
<i>Verlustleistung</i>	: ca. 802W (Cu= 393W; Fe= 409W)	
Loss power	approx.	
<i>Kurzschlussspannung</i>	: uk= 1,7%	
Short circuit voltage		
<i>Schaltgruppe</i>	: Dyn5	
Connection mode		
<i>Betriebsfrequenz</i>	: 50-60Hz	
Designated frequency		
<i>Schutzklasse</i>	: vorbereitet für Geräte der Schutzklasse I	
Safety class	prepared for class I equipment	
<i>Schutzart</i>	: IP00	
Protection index		
<i>Isolierstoffklasse</i>	: F (UL class 155)	
Insulation class		
<i>Max. Umgebungstemperatur</i>	: 50°C	
Ambient temperature		
<i>Vorschriften</i>	: EN 61558 Teil 1 mit Teil 2-4	
Standards	Part 1 with Part 2-4	
<i>Prüfzeichen</i>	:  UL 1561, CSA 22.2 (E 327358)	
Approvals		
<i>Prüfspannung</i>	: Primär-Sekundär 4,8 kV	
HV-Test voltage	Primary-Secondary	
	Primär-Kern 4,8 kV	
	Primary-Core	
	Sekundär-Kern 4,8 kV	
	Secondary-Core	
<i>Abmaße ( A x B x C )</i>	: siehe Seite 2	
Dimensions ( A x B x C )	see page 2	
<i>Befestigung ( D x E )</i>	: siehe Seite 2	
Mounting ( D x E )	see page 2	
<i>Anschluß ( Eingang )</i>	: Schraubklemme 16mm <sup>2</sup>	
Terminal ( Input )	Screw terminal 16mm <sup>2</sup>	
<i>Anschluß ( Ausgang )</i>	: Schraubklemme 16mm <sup>2</sup>	
Terminal ( Output )	Screw terminal 16mm <sup>2</sup>	
<i>Anschluß ( PE )</i>	: Schraubklemme 16mm <sup>2</sup>	
Terminal ( PE )	Screw terminal 16mm <sup>2</sup>	
<i>Bemerkungen</i>	: Die angegebenen technischen Daten sind typisch. Material-und fertigungsbedingt können Abweichungen auftreten.	
Notes	Technical specifications are typical, they can vary due to material and production tolerances.	

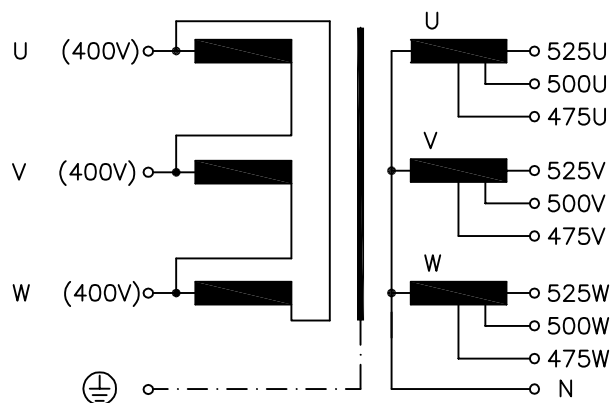
Baureihe: **TT3**  
Type:  
Art.-Nr.: **TT3 30-4-5**  
Art.-No.:

# Datenblatt

Technical  
Specifications

**BLOCK**  
Transformatoren-Elektronik  
GmbH  
D - 27283 Verden/Aller

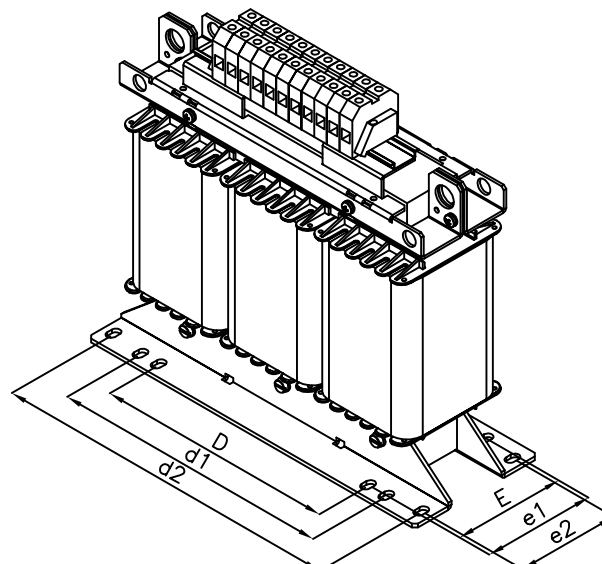
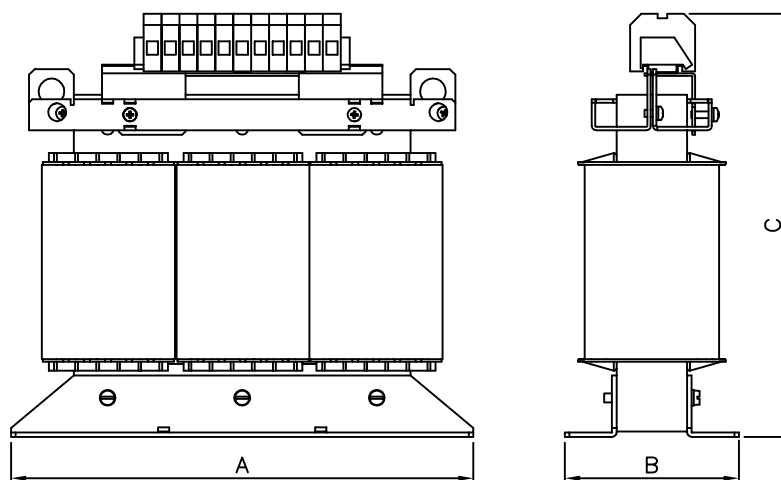
### Anschlußkennzeichnung: Terminal Identification




### Abmessungen: Dimensions

Abmessungen in mm:  
Dimensions in mm

- A= 552
  - B= 302
  - C= 470
  - D= 356
  - d1= 430
  - d2= 516
  - E= 244
  - e1= 270
  - e2= 242
- Befest.loch= Ø14x24  
Mounting hole=



Gewicht: ca. 248kg (Cu= 77kg; Fe= 153kg)  
Weight: approx.