
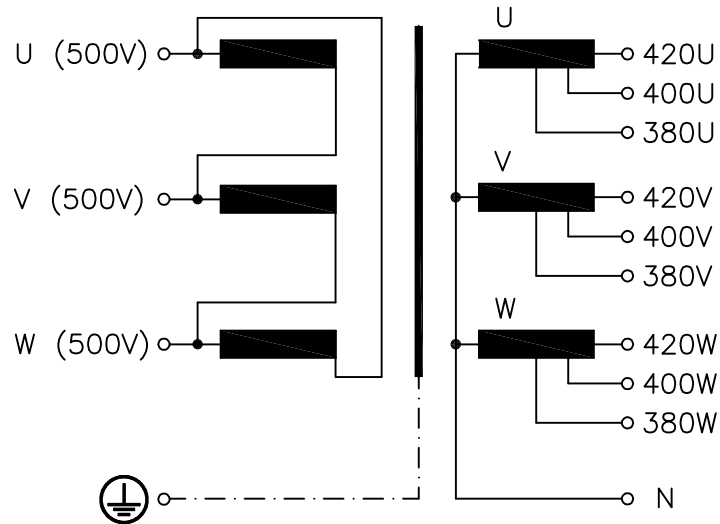


<i>Typ</i> Type	: 3~ Trenntransformator Isolating transformer	
<i>Kernform</i> Core type	: 3UI 240/140	
<i>Bemessungsspannung, Eingang</i> Designated primary voltage	: 3x 500V	
<i>Bemessungsstrom, Eingang</i> Designated primary current	: 3x 29,5Aac	
<i>Bemessungsspannung, Ausgang</i> Designated secondary voltage	: 3x 380V oder 3x 400V oder 3x 420V or or	
<i>Bemessungsstrom, Ausgang</i> Designated secondary current	: 3x 38,1Aac 3x 36,1Aac 3x 34,4Aac	
<i>Vorzusehende Absicherung, Ausgang</i> Recommended output fuse	:  35AgG  35AgG  35AgG	
<i>Bemessungsleistung (bei Leistungsfaktor 1):</i> Designated output power (power factor 1)	: 25000VA	
<i>Verlustleistung (max. +20%) @Ausgang 3x380V: typ.</i> Power loss (max. +20%) @output 3x380V	: 654W (Fe= 335W, Cu= 319W)	
<i>Kurzschlussspannung</i> Short circuit voltage	: uk= 1,2%	
<i>Schaltgruppe</i> Connection mode	: Dyn5	
<i>Betriebsfrequenz</i> Designated frequency	: 50-60Hz	
<i>Schutzklasse</i> Safety class	: vorbereitet für Geräte der Schutzklasse I prepared for class I equipment	
<i>Schutzart</i> Protection index	: IP00	
<i>Isolierstoffklasse</i> Insulation class	: F (UL class 155)	
<i>Max. Umgebungstemperatur</i> Ambient temperature	: 50°C	
<i>Vorschriften</i> Standards	: EN 61558 Teil 1 mit Teil 2-4, UL 1561, CSA 22.2 Part 1 with Part 2-4, UL 1561, CSA 22.2	
<i>Prüfzeichen</i> Approvals	:  UL 1561, CSA 22.2 (E 327358)	
<i>Prüfspannung</i> HV-Test voltage	: Primär-Sekundär 4,8 kV Primary-Secondary Primär-Kern 4,8 kV Primary-Core Sekundär-Kern 4,8 kV Secondary-Core	
<i>Abmaße (A x B x C)</i> Dimensions (A x B x C)	: siehe Seite 2 see page 2	
<i>Befestigung (D x E)</i> Mounting (D x E)	: siehe Seite 2 see page 2	
<i>Anschluß (Eingang)</i> Terminal (Input)	: Schraubklemme 10mm ² Screw terminal	
<i>Anschluß (Ausgang)</i> Terminal (Output)	: Schraubklemme 10mm ² Screw terminal	
<i>Anschluß (PE)</i> Terminal (PE)	: Schraubanschluß 4mm ² Screw terminal	
<i>Bemerkungen</i> Notes	: Die angegebenen technischen Daten sind typisch. Material-und fertigungsbedingt können Abweichungen auftreten. Technical specifications are typical, they can vary due to material and production tolerances.	

a	Date: 17.05.23	Name: Spöring	Amendment: Dimensions and weight corrected	
	Date:	Name:	Amendment:	
Date: 29.06.18	Date: 02.07.18	Schutzvermerk nach ISO 16016 beachten		Änderungen vorbehalten
Name: Clasen	Checked: Jochade	Observe protection clause to ISO 16016		Subject to change

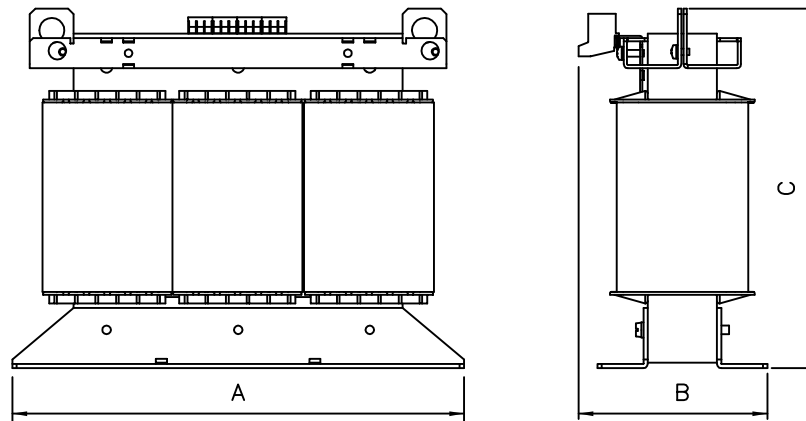
Anschlußkennzeichnung:
 Terminal Identification



⊘	⊘	⊘
U	V	W

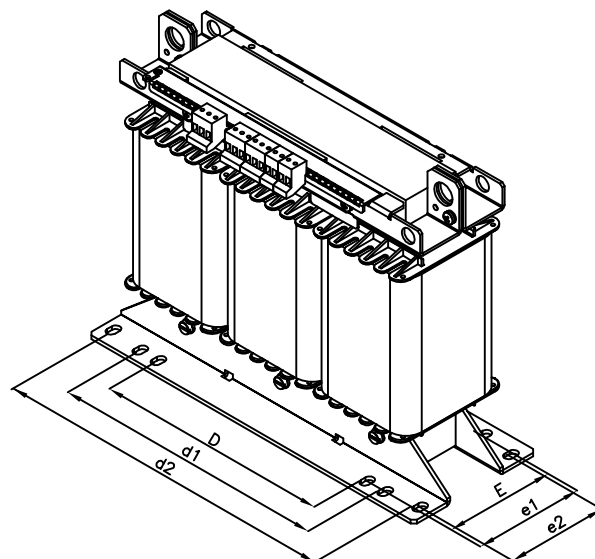
⊘	⊘	⊘	⊘	⊘	⊘	⊘	⊘	⊘	⊘
N	380U	380V	380W	400U	400V	400W	420U	420V	420W

Abmessungen:
 Dimensions



Abmessungen in mm:
 Dimensions in mm

- A= 552
- B= 272
- C= 452
- D= 356
- d1= 430
- d2= 516
- E= 214
- e1= 240
- e2= 212



Befest.loch= Ø14x24
 Mounting hole

Gewicht: typ. 226kg (Cu= 79kg, Fe= 130kg)
 Weight: typ.