
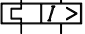
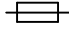

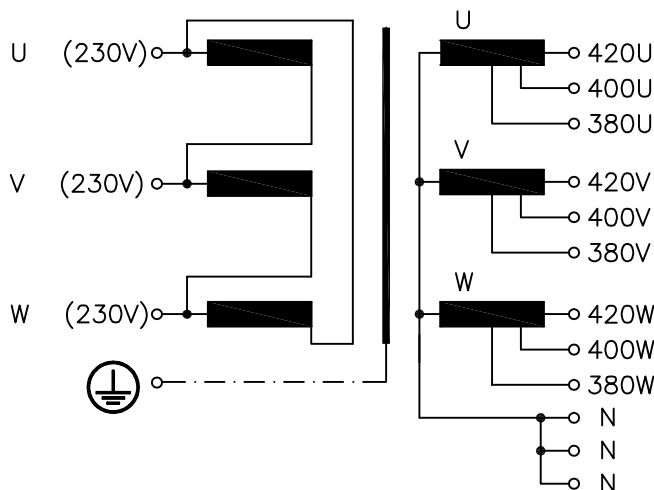
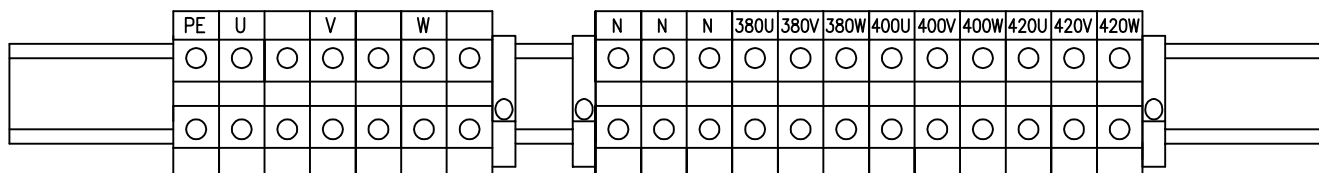


<i>Typ</i> Type	: 3~ Trenntransformator 3~ Isolating transformer	
<i>Kernform</i> Core type	: 3UI 240/140	
<i>Bemessungsspannung, Eingang</i> Designated input voltage	: 3x 230V	
<i>Bemessungsstrom, Eingang</i> Designated input current	: 3x 63,9Aac	
<i>Empfohlene Absicherung, Eingang</i> Designated input fuse	:  Leistungsschutzschalter eingestellt auf Bemessungsstrom Circuit breaker fixed on designated input current	
<i>Bemessungsspannung, Ausgang</i> Designated output voltage	: 3x 380V / 3x 400V / 3x 420V	
<i>Bemessungsstrom, Ausgang</i> Designated output current	: 3x 38,1Aac / 3x 36,1Aac / 3x 34,4Aac	
<i>Vorzusehende Absicherung, Ausgang</i> Recommended output fuse	:  35AgG	
<i>Einschaltdauer</i> Duty cycle	: 100%	
<i>Bemessungsleistung (bei Leistungsfaktor 1)</i> Designated output power (power factor 1)	: 25000VA	
<i>Verlustleistung</i> Loss power	: ca. 631W (Cu= 297W; Fe= 334W) approx.	
<i>Kurzschlussspannung</i> Short circuit voltage	: uk= ca. 1,9% approx.	
<i>Schaltgruppe</i> Connection mode	: Dyn5	
<i>Betriebsfrequenz</i> Designated frequency	: 50-60Hz	
<i>Schutzklasse</i> Safety class	: vorbereitet für Geräte der Schutzklasse I prepared for class I equipment	
<i>Schutzart</i> Protection index	: IP00	
<i>Kühlungsart</i> Type of cooling	: AN	
<i>Isolierstoffklasse</i> Insulation class	: F (UL class 155)	
<i>Max. Umgebungstemperatur</i> Ambient temperature	: 50°C	
<i>Vorschriften</i> Standards	: EN 61558 Teil 1 mit Teil 2-4 EN 61558 part 1 with part 2-4	
<i>Prüfzeichen</i> Approvals	:  UL 1561; CSA 22.2 (File E327358)	
<i>Prüfspannung</i> HV-Test voltage	: Primär-Sekundär 4,8 kV Primary-Secondary Primär-Kern 4,8 kV Primary-Core Sekundär-Kern 4,8 kV Secondary-Core	
<i>Anschluß (Eingang)</i> Terminal (Input)	: Schraubklemme 35mm ² Screw terminal 35mm ²	
<i>Anschluß (Ausgang)</i> Terminal (Output)	: Schraubklemme 16mm ² Screw terminal 16mm ²	
<i>Anschluß (PE)</i> Terminal (PE)	: Schraubklemme 35mm ² Screw terminal 35mm ²	
<i>Bemerkungen</i> Notes	: Die angegebenen technischen Daten sind typisch. Material- und fertigungsbedingt können Abweichungen auftreten. Technical specifications are typical, they can vary due to material and production tolerances.	

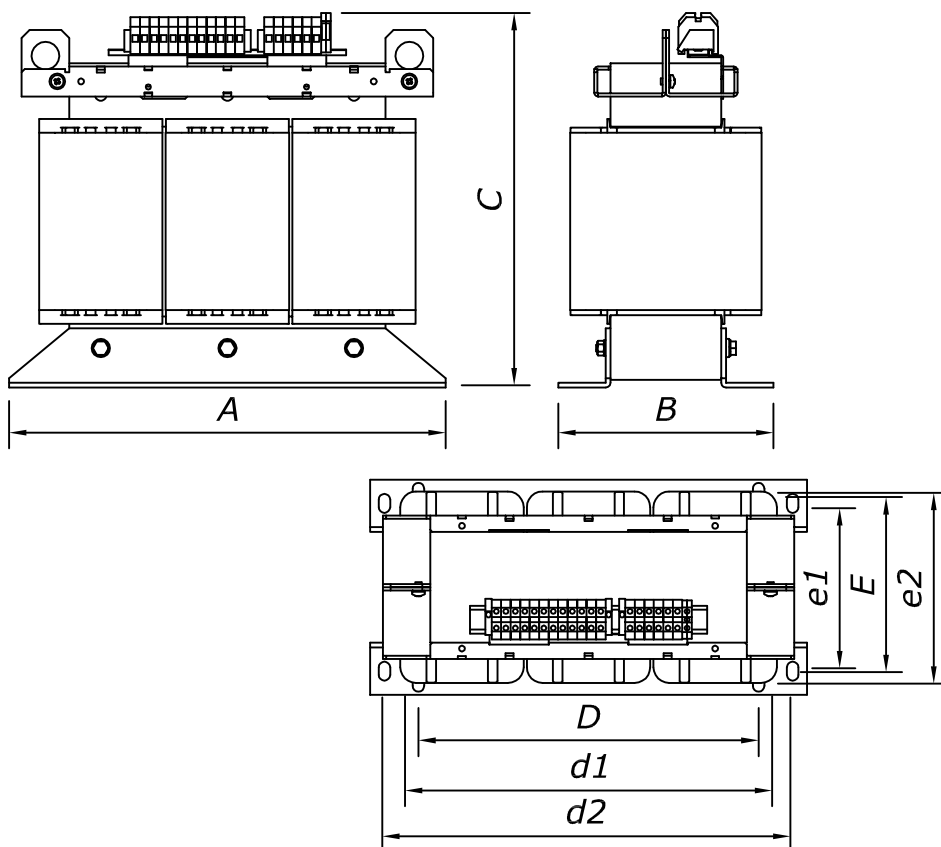
Anschlußkennzeichnung:
 Terminal Identification



Klemmenanordnung:
 Terminal arrangement



Abmessungen:
 Dimensions in mm



Alle Maße in mm:
 Dimensions in mm

- A= 552
- B= 272
- C= 480
- D= 356
- d1= 430
- d2= 516
- E= 214
- e1= 212
- e2= 240

Befest.loch= Ø14x24,0

Mounting hole

Gewicht: ca. 224kg (Cu= 77kg; Fe= 130kg)

Weight: approx.