
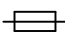
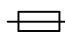
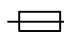

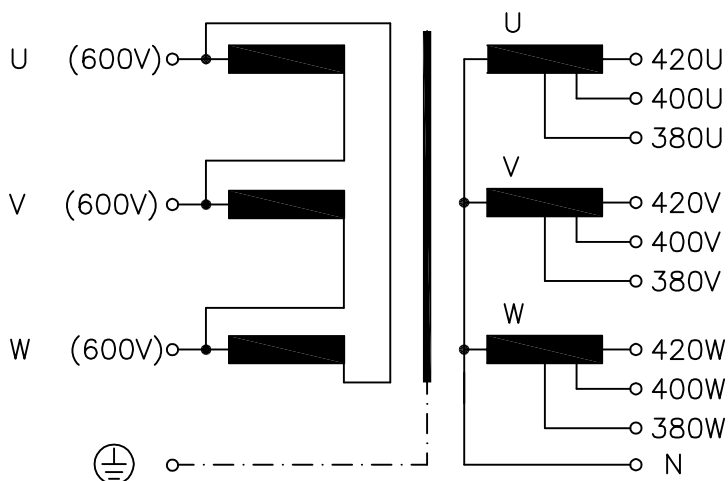


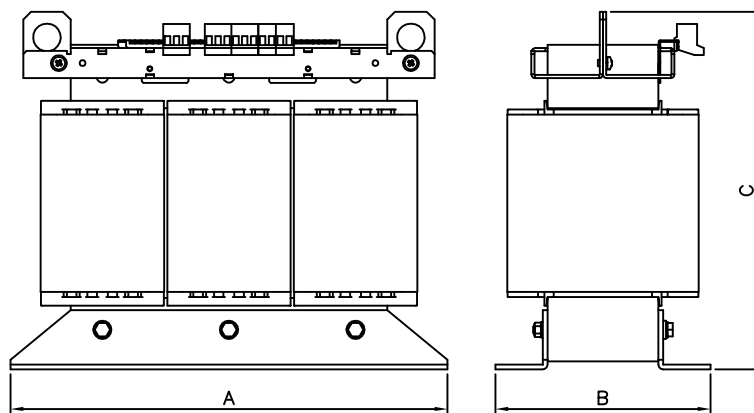
<b>Typ</b> Type	: 3~ Trenntransformator 3~ Isolating transformer	
<b>Kernform</b> Core type	: 3UI 240/140	
<b>Bemessungsspannung, Eingang</b> Designated input voltage	: 3x 600V	
<b>Bemessungsstrom, Eingang</b> Designated input current	: 3x 19,6Aac	
<b>Bemessungsspannung, Ausgang</b> Designated output voltage	: 3x 380V oder 3x 400V oder 3x 420V or or or	
<b>Bemessungsstrom, Ausgang</b> Designated output current	: 3x 30,4Aac 3x 28,9Aac 3x 27,5Aac	
<b>Vorzusehende Absicherung, Ausgang</b> Recommended output fuse	:  32AgG  32AgG  25AgG	
<b>Einschaltdauer</b> Duty cycle	: 100%	
<b>Bemessungsleistung (bei Leistungsfaktor 1)</b> Designated output power (power factor 1)	: 20000VA	
<b>Verlustleistung</b> Power loss	: ca. 521W (Cu= 267W, Fe= 254W) approx.	
<b>Kurzschlussspannung</b> Short circuit voltage	: uk= ca. 1,5% approx.	
<b>Schaltgruppe</b> Connection mode	: Dyn5	
<b>Betriebsfrequenz</b> Designated frequency	: 50-60Hz	
<b>Schutzklasse</b> Safety class	: vorbereitet für Geräte der Schutzklasse I prepared for class I equipment	
<b>Schutzart</b> Protection index	: IP00	
<b>Kühlungsart</b> Type of cooling	: AN	
<b>Isolierstoffklasse</b> Insulation class	: F (UL class 155)	
<b>Max. Umgebungstemperatur</b> Ambient temperature	: 50°C	
<b>Vorschriften</b> Standards	: EN 61558 Teil 1 mit Teil 2-4 EN 61558 part 1 with part 2-4	
<b>Prüfzeichen</b> Approvals	:  UL 1561; CSA 22.2 (File E327358)	
<b>Prüfspannung</b> HV-Test voltage	: Primär-Sekundär 5,0 kV Primary-Secondary Primär-Kern 4,8 kV Primary-Core Sekundär-Kern 4,8 kV Secondary-Core	
<b>Anschluß ( Eingang )</b> Terminal ( Input )	: Schraubklemme 10mm <sup>2</sup> Screw terminal 10mm <sup>2</sup>	
<b>Anschluß ( Ausgang )</b> Terminal ( Output )	: Schraubklemme 10mm <sup>2</sup> Screw terminal 10mm <sup>2</sup>	
<b>Anschluß ( PE )</b> Terminal ( PE )	: Schraubanschluß 4mm <sup>2</sup> Screw terminal 4mm <sup>2</sup>	
<b>Bemerkungen</b> Notes	: Die angegebenen technischen Daten sind typisch. Material-und fertigungsbedingt können Abweichungen auftreten. Technical specifications are typical, they can vary due to material and production tolerances.	

**Anschlußkennzeichnung:**  
 Terminal Identification



⊕	⊘	⊘	⊘	⊘	⊘	⊘	⊘	⊘	⊘				
⊕	U	V	W	N	380U	380V	380W	400U	400V	400W	420U	420V	420W

**Abmessungen:**  
 Dimensions



**Alle Maße in mm:**  
 Dimensions in mm

- A= 552
- B= 272
- C= 452
- D= 356
- d1= 430
- d2= 516
- E= 214
- e1= 240
- e2= 212

Befest.loch=  $\varnothing 14 \times 24$   
 Mounting hole

Gewicht: ca. 205kg (Cu= 58kg; Fe= 130kg)  
 Weight: approx.

