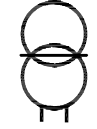
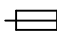
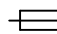
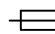

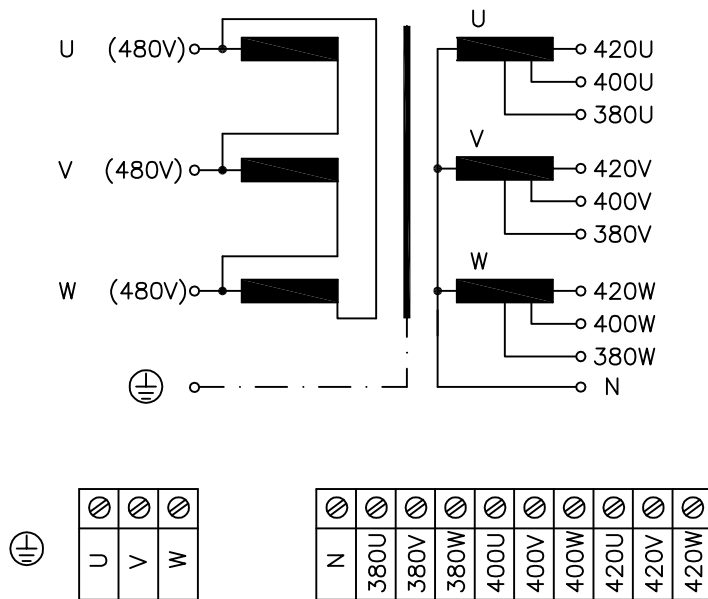


| | | |
|--|---|---|
| Typ Type | : 3~ Trenntransformator 3~ Isolating transformer |  |
| Kernform Core type | : 3UI 210/103 | |
| Bemessungsspannung, Eingang Designated primary voltage | : 3x 480Vac | |
| Bemessungsstrom, Eingang Designated primary current | : 3x 15,3Aac | |
| Bemessungsspannung, Ausgang Designated secondary voltage | : 3x 380V oder 3x 400V oder 3x 420V or or | |
| Bemessungsstrom, Ausgang Designated secondary current | : 3x 19,0Aac 3x 18,0Aac 3x 17,2Aac | |
| Vorzusehende Absicherung, Ausgang Recommended output fuse | :  20AgG  20AgG  16AgG | |
| Bemessungsleistung (bei Leistungsfaktor 1): Designated output power (power factor 1) | : 12500VA | |
| Verlustleistung (max. +20%) Power loss (max. +20%) | : typ. 393W (Cu= 204W, Fe= 189W) typ. 393W (Cu= 204W, Fe= 189W) | |
| Kurzschlussspannung Short circuit voltage | : uk= 1,8% | |
| Schaltgruppe Connection mode | : Dyn5 | |
| Betriebsfrequenz Designated frequency | : 50-60Hz | |
| Schutzklasse Safety class | : vorbereitet für Geräte der Schutzklasse I prepared for class I equipment | |
| Schutzart Protection index | : IP00 | |
| Isolierstoffklasse Insulation class | : F (UL class 155) | |
| Max. Umgebungstemperatur Ambient temperature | : 50°C | |
| Vorschriften Standards | : EN 61558 Teil 1 mit Teil 2-4 Part 1 with Part 2-4 | |
| Prüfzeichen Approvals | :  UL 1561, CSA 22.2 (E 327358) | |
| Prüfspannung HV-Test voltage | : Primär-Sekundär 4,8 kV Primary-Secondary Primär-Kern 4,8 kV Primary-Core Sekundär-Kern 4,8 kV Secondary-Core | |
| Abmaße (A x B x C) Dimensions (A x B x C) | : siehe Seite 2 see page 2 | |
| Befestigung (D x E) Mounting (D x E) | : siehe Seite 2 see page 2 | |
| Anschluß (Eingang) Terminal (Input) | : Schraubklemme 10mm ² Screw terminal 10mm ² | |
| Anschluß (Ausgang) Terminal (Output) | : Schraubklemme 4mm ² Screw terminal 4mm ² | |
| Anschluß (PE) Terminal (PE) | : Schraubanschluß 4mm ² Screw terminal 4mm ² | |
| Bemerkungen Notes | : Die angegebenen technischen Daten sind typisch. Material- und fertigungsbedingt können Abweichungen auftreten. Technical specifications are typical, they can vary due to material and production tolerances. | |

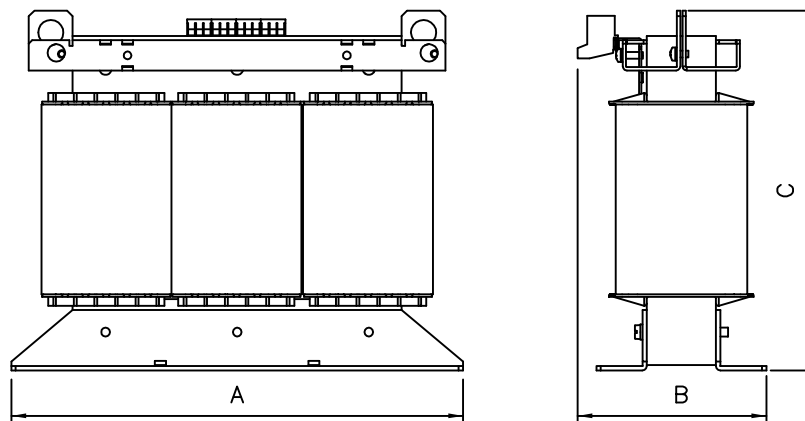
| | | | | | |
|----------------|----------------|-----------------|---|---|---|
| d | Date: 08.06.23 | Name: Spöring | Amendment: Weight corrected; Type plate removed | | |
| c | Date: 27.07.15 | Name: Chlustow | Date: 28.07.15 | Checked: Clasen | Amendment: Weight and losses added; marking updated |
| b | Date: 08.12.14 | Name: Chlustow | Date: 09.12.14 | Checked: Clasen | Amendment: Marking updated |
| Date: 17.05.10 | | Date: 18.05.10 | | Schutzvermerk nach ISO 16016 beachten Observe protection clause to ISO 16016 | |
| Name: Jochade | | Checked: Clasen | | | |

Anschlußkennzeichnung:
 Terminal Identification

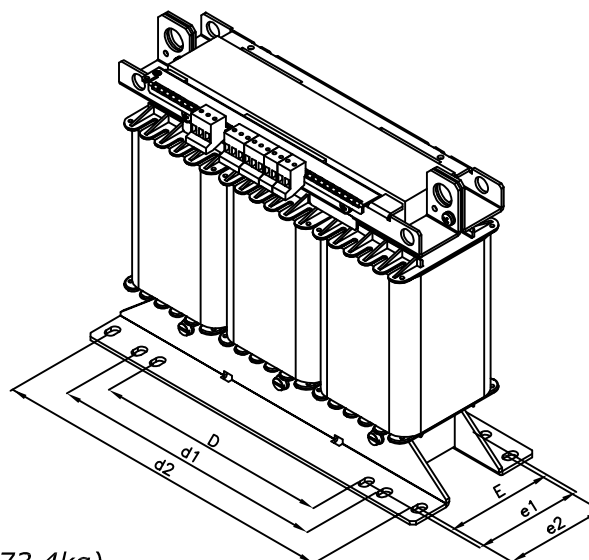


Abmessungen:
 Dimensions

Abmessungen in mm:
 Dimensions in mm



- A= 480
- B= 222
- C= 400
- D= 316
- d1= 370
- d2= 450
- E= 173
- e1= 181
- e2= 163
- Befest.loch= Ø12x20



Gewicht: typ. 121,0kg (Cu= 39,0kg, Fe= 73,4kg)
 Weight: typ. 121.0kg (Cu= 39.0kg, Fe= 73.4kg)