





Index:

bBaureihe:
Type:**TT1**Art.-Nr.:
Art.-No.:**TT1C 4-4-23****Datenblatt**Technical
Specifications**BLOCK**
Transformatoren-Elektronik
GmbH
D - 27283 Verden/Aller

Typ Type	: 1~ Steuer- und Trenntransformator 1~ Voltage control and Isolating transformer		
Kernform Core type	: UI 180/63		
Bemessungsspannung, Eingang Designated input voltage	: 380V / 400V / 420V		
Bemessungsstrom, Eingang Designated input current	: 11,1A / 10,6A / 10,0Aac		
Bemessungsspannung, Ausgang Designated output voltage	: 2x 115V		
Bemessungsstrom, Ausgang Designated output current	: 17,4Aac		
Vorzusehende Absicherung, Ausgang Recommended output fuse	:  16AgG		
Einschaltdauer Duty cycle	: 100%		
Bemessungsleistung (bei Leistungsfaktor 1) Designated output power (power factor 1)	: 4000VA		
Bemessungsleistung (bei Leistungsfaktor 0,5) Designated output power (power factor 0.5)	: 12450VA		
Verlustleistung (max. +20%) Power loss (max. +20%)	: typ. 225W (Fe= 57W, Cu= 168W)		
Kurzschlussspannung Short circuit voltage	: uk= ca. 4,0% approx.		
Schaltgruppe Connection mode	: Iii0		
Betriebsfrequenz Designated frequency	: 50-60Hz		
Schutzklasse Safety class	: vorbereitet für Geräte der Schutzklasse I prepared for class I equipment		
Schutzart Protection index	: IP00		
Kühlungsart Type of cooling	: AN		
Isolierstoffklasse Insulation class	: F (UL class 155)		
Max. Umgebungstemperatur Ambient temperature	: 40°C		
Vorschriften Standards	: EN 61558 Teil 1 mit Teil 2-2 und Teil 2-4 EN 61558 part 1 with part 2-2 and part 2-4		
Prüfzeichen Approvals	:  UL 5085, CSA 22.2 (E 103521)		
Prüfspannung HV-Test voltage	: Primär-Sekundär 4,8 kV Primary-Secondary	Sekundär-Kern 3,0 kV Secondary-Core	
	: Primär-Kern 4,8 kV Primary-Core	Sekundär-Sekundär 3,0 kV Secondary-Secondary	
Anschluß (Eingang) Terminal (Input)	: Push-In-Klemme 4mm ² Push-in terminal 4mm ²		
Anschluß (Ausgang) Terminal (Output)	: Push-In-Klemme 4mm ² Push-in terminal 4mm ²		
Anschluß (PE) Terminal (PE)	: Schraubanschluß 4mm ² Screw terminal 4mm ²		
Bemerkungen Notes	: Die angegebenen technischen Daten sind typisch. Material- und fertigungsbedingt können Abweichungen auftreten. Technical specifications are typical, they can vary due to material and production tolerances.		

Seite 1/2
Page 1/2

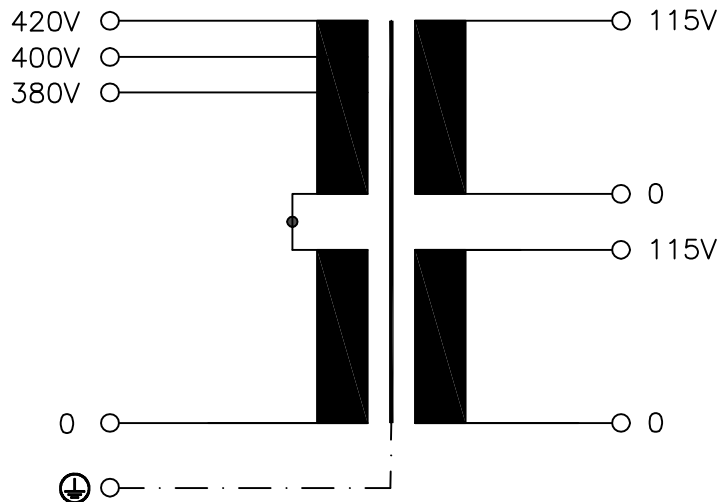
b	Date: 21.04.23	Name: Spöring	Amendment: Drawings, dimensions and terminals changed; type plate removed		
a	Date: 25.11.15	Name: Jochade	Date: 25.11.15	Checked: Clasen	Amendment: Power losses and marking changed
Date: 08.06.15	Date: 09.06.15	Schutzvermerk nach ISO 16016 beachten		Änderungen vorbehalten	
Name: Jochade	Checked: Clasen	Observe protection clause to ISO 16016		Subject to change	

Baureihe: *TT1*
 Type: *TT1*
 Art.-Nr.: *TT1C 4-4-23*
 Art.-No.: *TT1C 4-4-23*

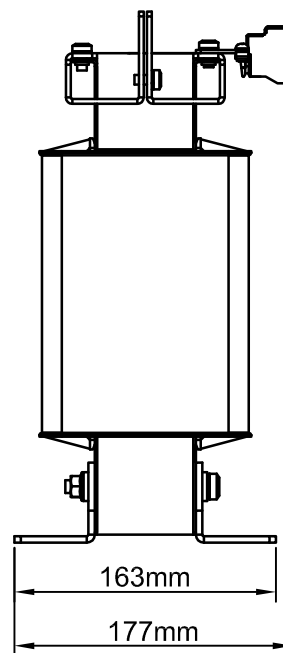
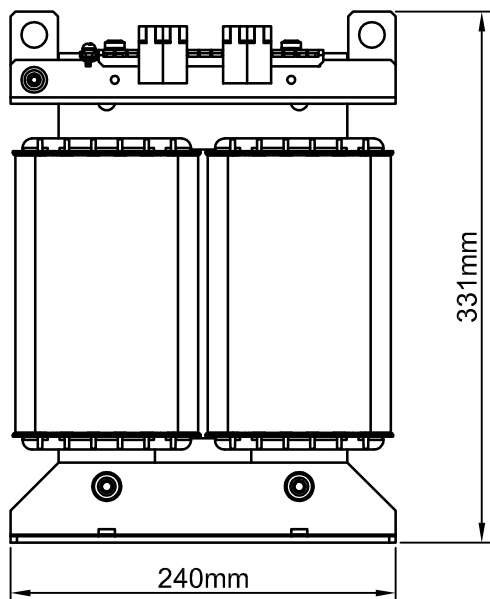
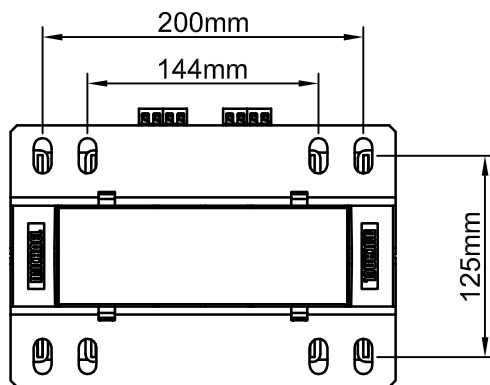
Datenblatt
 Technical
 Specifications

BLOCK
 Transformatoren-Elektronik
 GmbH
 D - 27283 Verden/Aller

Anschlußkennzeichnung:
 Terminal Identification



Abmessungen:
 Dimensions



Gewicht: typ. 31kg (Cu= 9,1kg; Fe= 20,8kg)
Weight: typ. 31kg (Cu= 9.1kg, Fe= 20.8kg)

Befestigung: Langloch 11,0x22,0mm
Mounting: Slotted holes 11.0x22.0mm