

Index:

0

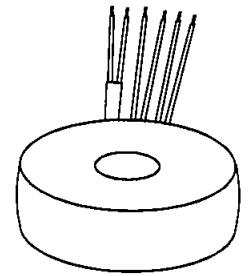
Baureihe:
Type:

RKE

Art.-Nr.:
Art.-No.:

RKE 400/2x12

Datenblatt

Technical
Specifications
BLOCK
 Transformatoren-Elektronik
 GmbH
 D - 27283 Verden/Aller
Typ
Type: 1~ Sicherheitstransformator
1~ Safety isolating transformerKernform
Core type: Ringbandkern
ToroidalBemessungsspannung, Eingang
Designated input voltage

: 230V

Bemessungsstrom, Eingang
Designated input current

: 1,82Aac

Bemessungsspannung, Ausgang
Designated output voltage

: 2x 12V

Bemessungsstrom, Ausgang
Designated output current

: 16,6Aac

Vorzusehende Absicherung, Ausgang
Recommended output fuse:  16AgGEinschaltdauer
Duty cycle

: 100%

Bemessungsleistung (bei Leistungsfaktor 1)
Designated output power (power factor 1)

: 400VA

Verlustleistung
Power loss: ca. 26,0W ($\eta \sim 93,8\%$)
approx.Schaltgruppe
Connection mode

: IIII

Betriebsfrequenz
Designated frequency

: 50-60Hz

Schutzklasse
Safety class: vorbereitet für Geräte der Schutzklasse II
prepared for class II equipmentSchutzart
Protection index

: IP00

Kühlungsart
Type of cooling


: AN

Isolierstoffklasse
Insulation class

: B (UL class 105)

Max. Umgebungstemperatur
Ambient temperature

: 40°C

Vorschriften
Standards: EN 61558 Teil 1 mit Teil 2-6
EN 61558 part 1 with part 2-6Prüfzeichen
Approvals:  UL 5085, CSA 22.2 (E 103521)Prüfspannung
HV-Test voltage: Primär-Sekundär 4,8 kV
Primary-Secondary
Sekundär-Sekundär 0,3 kV
Secondary-SecondaryAnschluß (Eingang)
Terminal (Input): 20-21cm UL/CSA-Litze Style 1015 AWG 18
20-21cm UL/CSA- AWM style 1015 AWG 18Anschluß (Ausgang)
Terminal (Output): 20-21cm UL/CSA-Litze Style 1015 AWG 14
20-21cm UL/CSA- AWM style 1015 AWG 14Bemerkungen
Notes: Die angegebenen technischen Daten sind typisch. Material-
und fertigungsbedingt können Abweichungen auftreten.
Technical specifications are typical,
they can vary due to material and production tolerances.Seite 1/2
Page 1/2

0	Date:	Name:	Date:	Checked:	Amendment:
Date:	01.10.15	Date:	1.10.15	Checked:	6
Name:	Reinhardt	Schutzvermerk nach ISO 16016 beachten Observe protection clause to ISO 16016			Änderungen vorbehalten Subject to change

Baureihe: **RKE**
Type:
Art.-Nr.: **RKE 400/2x12**
Art.-No.:

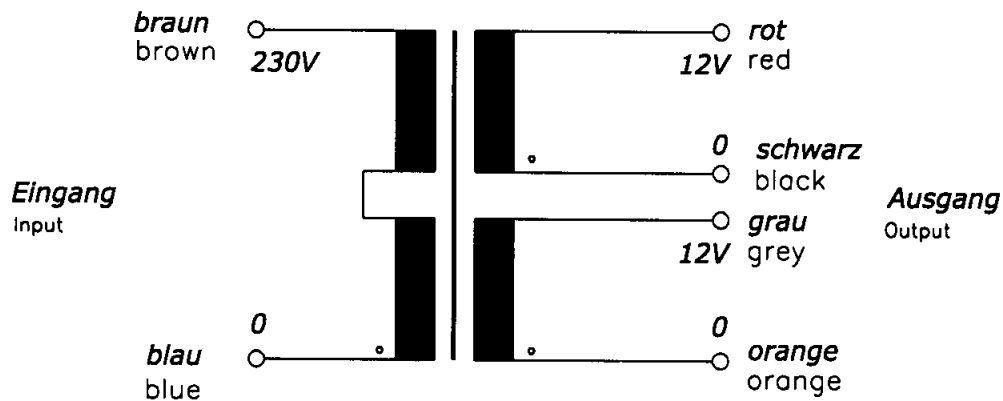
Datenblatt

Technical
Specifications

BLOCK
Transformatoren-Elektronik
GmbH
D - 27283 Verden/Aller

Anschlußkennzeichnung:

Terminal Identification



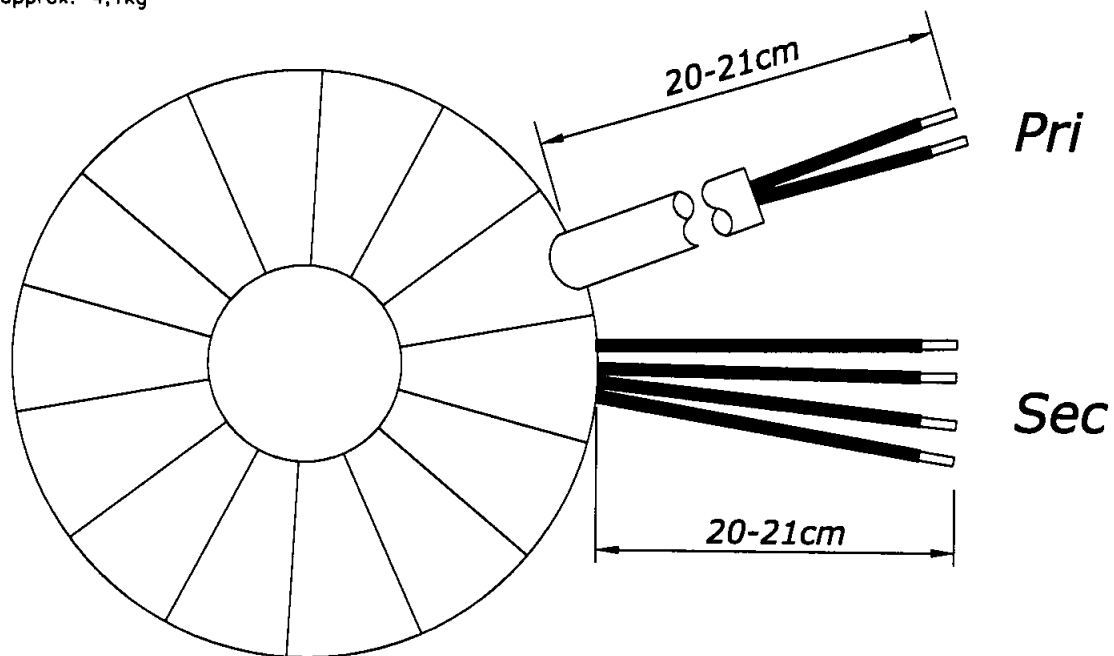
Abmessungen:

Dimensions

Außen-Ø ca. 128mm im Bereich der Ausführungen ca. 131mm
Outer-Ø approx. 128mm over leadouts approx. 131mm

Höhe max. 73mm zzgl. 5mm Montageset
Height max. 73mm plus 5mm mounting kit

Gewicht: ca. 4,1kg
Weight: approx. 4,1kg



Befestigung mit (beiliegend):

Mounting with (enclosed)

1x Befestigungscheibe
1x Mounting plate

2x Gummischeibe
2x Rubber disc

1x Schraube M8 + Scheibe + Mutter
1x Screw M8 + washer + nut

Seite 2/2
Page 2/2

Schutzvermerk nach ISO 16016 beachten
Observe protection clause to ISO 16016

Änderungen vorbehalten
Subject to change