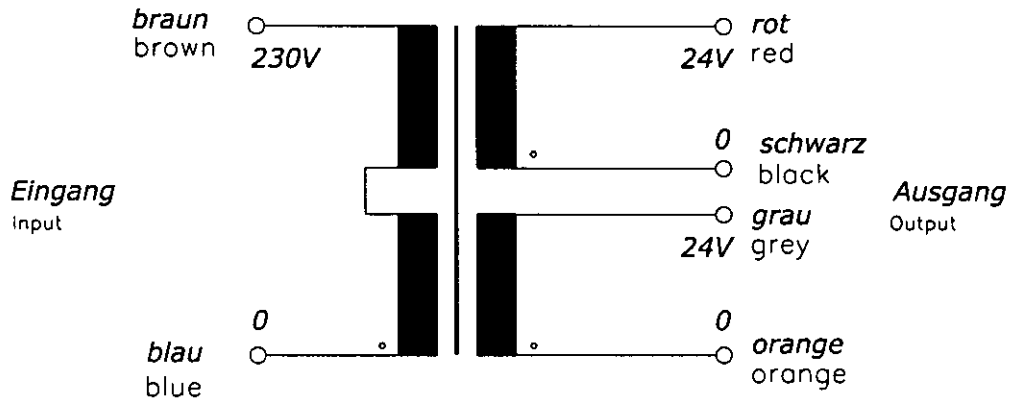


<b>Typ</b> Type	: 1~ Trenntransformator 1~ Isolating transformer
<b>Kernform</b> Core type	: Ringbandkern Toroidal
<b>Bemessungsspannung, Eingang</b> Designated input voltage	: 230V
<b>Bemessungsstrom, Eingang</b> Designated input current	: 0,206Aac
<b>Bemessungsspannung, Ausgang</b> Designated output voltage	: 2x 24V
<b>Bemessungsstrom, Ausgang</b> Designated output current	: 0,833Aac
<b>Vorzusehende Absicherung, Ausgang</b> Recommended output fuse	:  0,8AT
<b>Einschaltdauer</b> Duty cycle	: 100%
<b>Bemessungsleistung (bei Leistungsfaktor 1)</b> Designated output power (power factor 1)	: 40VA
<b>Verlustleistung</b> Power loss	: ca. 8,3W ( $\eta \sim 82\%$ ) approx.
<b>Schaltgruppe</b> Connection mode	: Iii0
<b>Betriebsfrequenz</b> Designated frequency	: 50-60Hz
<b>Schutzklasse</b> Safety class	: vorbereitet für Geräte der Schutzklasse II prepared for class I equipment
<b>Schutzart</b> Protection index	: IP00
<b>Kühlungsart</b> Type of cooling	: AN
<b>Isolierstoffklasse</b> Insulation class	: B (UL class 105)
<b>Max. Umgebungstemperatur</b> Ambient temperature	: 40°C
<b>Vorschriften</b> Standards	: EN 61558 Teil 1 mit Teil 2-4 EN 61558 part 1 with part 2-4
<b>Prüfzeichen</b> Approvals	:  UL 5085, CSA 22.2 (E 103521)
<b>Prüfspannung</b> HV-Test voltage	: Primär-Sekundär 4,8 kV Primary-Secondary Sekundär-Sekundär 0,3 kV Secondary-Secondary
<b>Anschluß (Eingang)</b> Terminal (Input)	: 20-21cm UL/CSA-Litze Style 1015 AWG 20 20-21cm UL/CSA- AWM style 1015 AWG 20
<b>Anschluß (Ausgang)</b> Terminal (Output)	: 20-21cm Drahtenden mit Gewebeschauch 20-21cm wire insulated with glass reinforced sleeving
<b>Bemerkungen</b> Notes	: Die angegebenen technischen Daten sind typisch. Material-und fertigungsbedingt können Abweichungen auftreten. Technical specifications are typical, they can vary due to material and production tolerances.

0	Date:	Name:	Date:	Checked:	Amendment:
	Date: 21.02.13	Date: 26.2.13			
Name: Lehnen			Checked:	Schutzvermerk nach ISO 16016 beachten Observe protection clause to ISO 16016	
				Änderungen vorbehalten Subject to change	

**Anschlußkennzeichnung:**  
 Terminal Identification

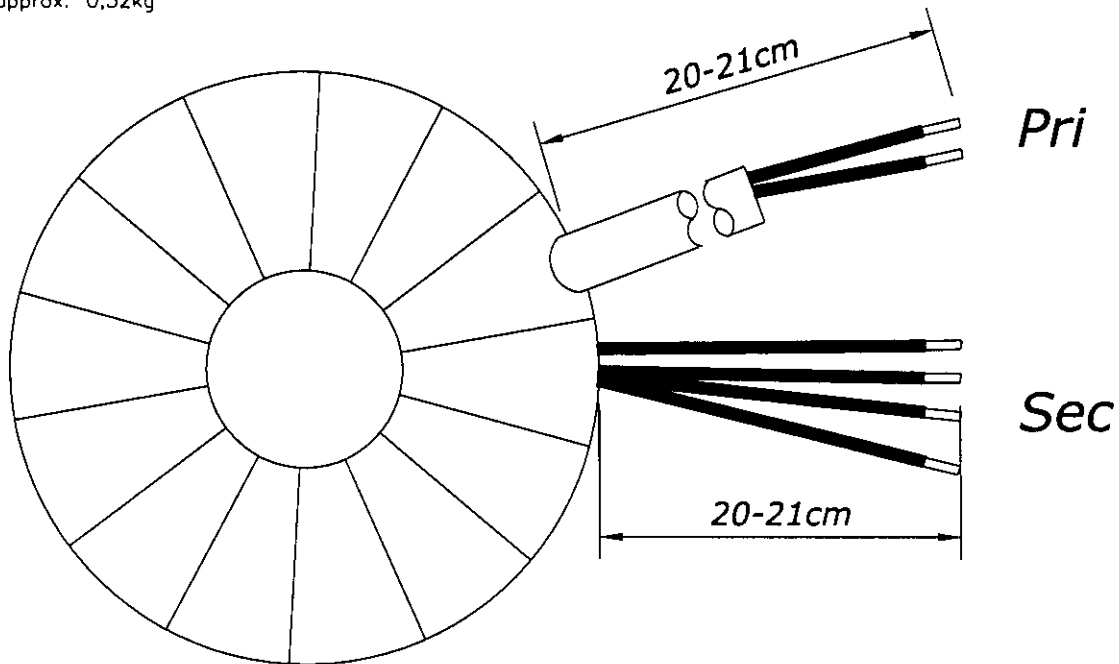


**Abmessungen:**  
 Dimensions

**Außen-Ø ca. 74mm im Bereich der Ausführungen ca. 77mm**  
 Outer-Ø approx. 74mm over leadouts approx. 77mm

**Höhe max. 33mm zzgl. 5mm Montageset**  
 Height max. 33mm plus 5mm mounting kit

**Gewicht: ca. 0,52kg**  
 Weight: approx. 0,52kg



**Befestigung mit (beiliegend):**  
 Mounting with (enclosed)

**1x Befestigungscheibe**  
 1x Mounting plate

**2x Gummischeibe**  
 2x Rubber disc

**1x Schraube M6 + Scheibe + Mutter**  
 1x Screw M6 + washer + nut