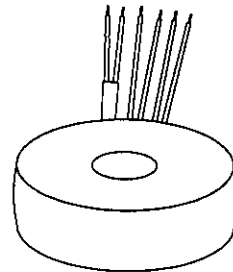
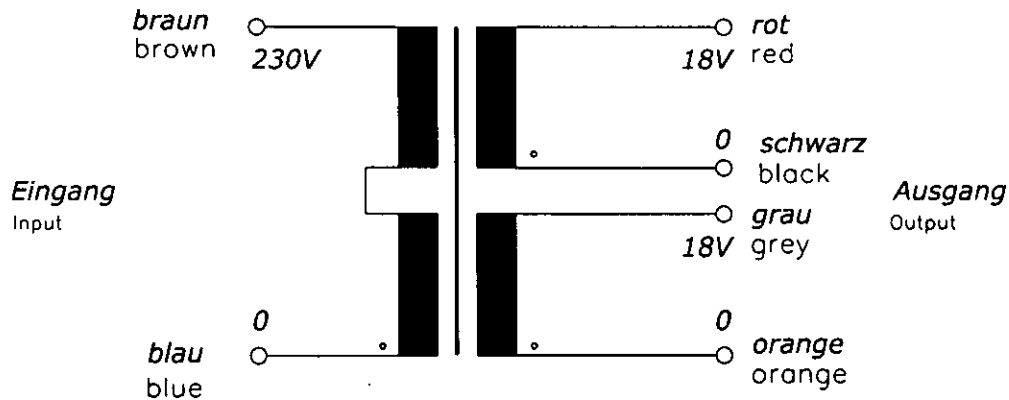


Typ Type Kernform Core type Bemessungsspannung, Eingang Designated input voltage Bemessungsstrom, Eingang Designated input current Bemessungsspannung, Ausgang Designated output voltage Bemessungsstrom, Ausgang Designated output current Vorzusehende Absicherung, Ausgang Recommended output fuse Einschaltdauer Duty cycle Bemessungsleistung (bei Leistungsfaktor 1) Designated output power (power factor 1) Verlustleistung Power loss Schaltgruppe Connection mode Betriebsfrequenz Designated frequency Schutzklasse Safety class Schutzart Protection index Kühlungsart Type of cooling Isolierstoffklasse Insulation class Max. Umgebungstemperatur Ambient temperature Vorschriften Standards Prüfzeichen Approvals Prüfspannung HV-Test voltage Anschluß (Eingang) Terminal (Input) Anschluß (Ausgang) Terminal (Output) Bemerkungen Notes	: 1~ Sicherheitstransformator 1~ Safety isolating transformer : Ringbandkern Torriodal : 230V : 0,206Aac : 2x 18V : 1,11Aac : 1,0AT : 100% : 40VA : ca. 8,5W (η ~ 82%) approx. : Iii0 : 50-60Hz : vorbereitet für Geräte der Schutzklasse II prepared for class I equipment : IP00 : AN : B (UL class 105) : 40°C : EN 61558 Teil 1 mit Teil 2-6 EN 61558 part 1 with part 2-6 : UL 5085, CSA 22.2 (E 103521) : Primär-Sekundär 4,8 kV Primary-Secondary : Sekundär-Sekundär 0,3 kV Secondary-Secondary : 20-21cm UL/CSA-Litze Style 1015 AWG 20 20-21cm UL/CSA- AWM style 1015 AWG 20 : 20-21cm Drahtenden mit Gewebeslauch 20-21cm wire insulated with glass reinforced sleeving : Die angegebenen technischen Daten sind typisch. Material-und fertigungsbedingt können Abweichungen auftreten. Technical specifications are typical, they can vary due to material and production tolerances.
--	---



0	Date:	Name:	Date:	Checked:	Amendment:
	21.02.13		26.2.13		
Name: Lehnen			Checked:		Schutzvermerk nach ISO 16016 beachten Observe protection clause to ISO 16016
					Änderungen vorbehalten Subject to change

Anschlußkennzeichnung:
 Terminal Identification

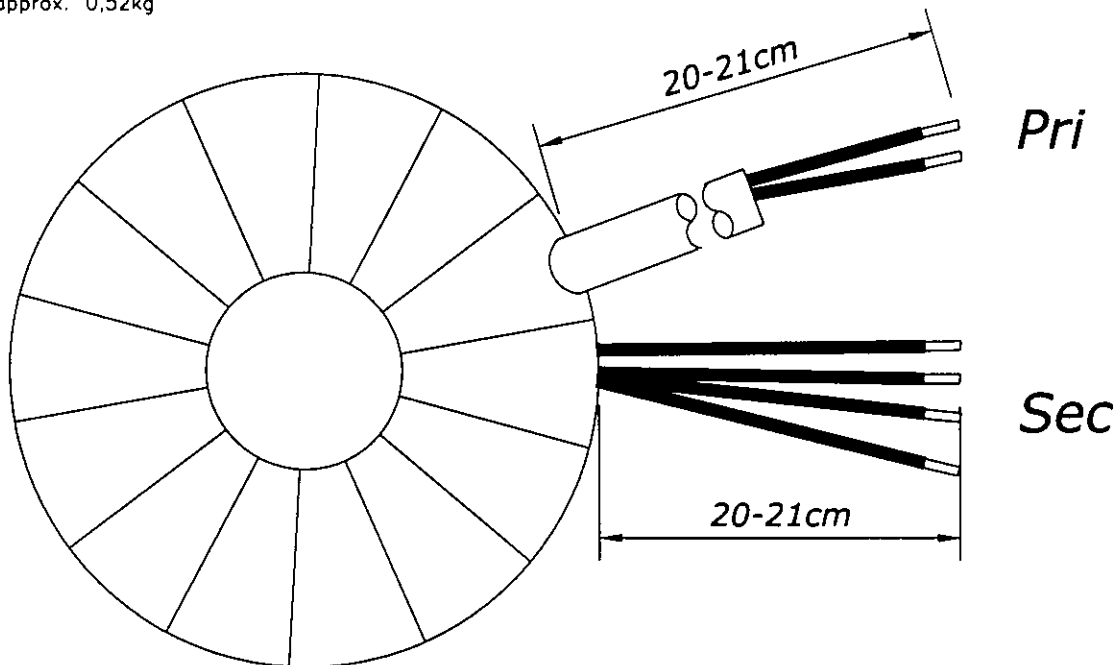


Abmessungen:
 Dimensions

Außen-Ø ca. 74mm im Bereich der Ausführungen ca. 77mm
 Outer-Ø approx. 74mm over leadouts approx. 77mm

Höhe max. 33mm zzgl. 5mm Montageset
 Height max. 33mm plus 5mm mounting kit

Gewicht: ca. 0,52kg
 Weight: approx. 0,52kg



Befestigung mit (beiliegend):
 Mounting with (enclosed)

1x Befestigungscheibe
 1x Mounting plate

2x Gummischeibe
 2x Rubber disc

1x Schraube M6 + Scheibe + Mutter
 1x Screw M6 + washer + nut