
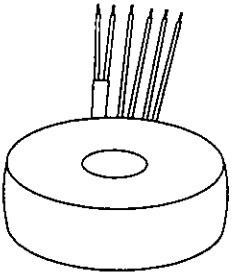


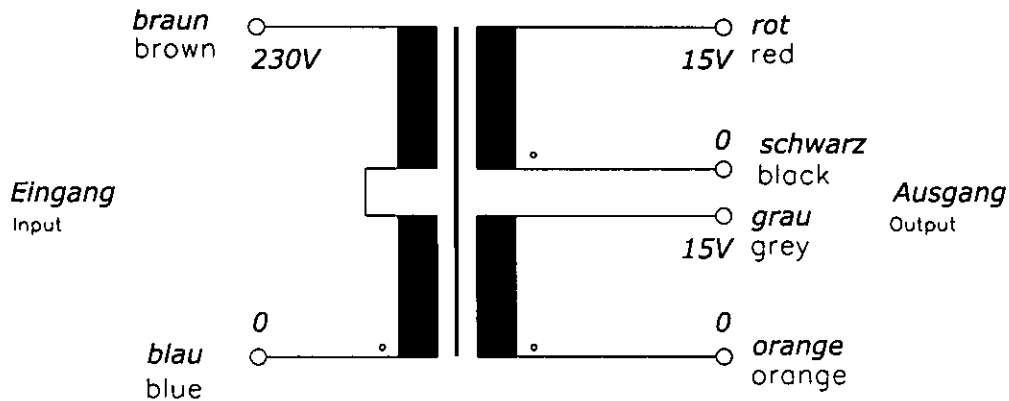


|   |  |   |   |
|---|--|---|---|
| <b>Typ</b><br>Type  | : 1~ <i>Sicherheitstransformator</i><br>1~ Safety isolating transformer  |  |  |
| <b>Kernform</b><br>Core type  | : <i>Ringbandkern</i><br>Toroidal  |   |   |
| <b>Bemessungsspannung, Eingang</b><br>Designated input voltage                                | : <b>230V</b>  |   |   |
| <b>Bemessungsstrom, Eingang</b><br>Designated input current                                   | : <b>0,205Aac</b>  |   |   |
| <b>Bemessungsspannung, Ausgang</b><br>Designated output voltage                               | : <b>2x 15V</b>  |   |   |
| <b>Bemessungsstrom, Ausgang</b><br>Designated output current                                  | : <b>1,33Aac</b>   |   |   |
| <b>Vorzusehende Absicherung, Ausgang</b><br>Recommended output fuse                           | :  <b>1,25AT</b>  |   |   |
| <b>Einschaltdauer</b><br>Duty cycle   | : <b>100%</b>  |   |   |
| <b>Bemessungsleistung (bei Leistungsfaktor 1)</b><br>Designated output power (power factor 1) | : <b>40VA</b>  |   |   |
| <b>Verlustleistung</b><br>Power loss  | : <b>ca. 8,5W</b> ( $\eta \sim 82\%$ )<br>approx.  |   |   |
| <b>Schaltgruppe</b><br>Connection mode  | : <b>III0</b>  |   |   |
| <b>Betriebsfrequenz</b><br>Designated frequency   | : <b>50-60Hz</b>   |   |   |
| <b>Schutzklasse</b><br>Safety class   | : <i>vorbereitet für Geräte der Schutzklasse II</i><br>prepared for class I equipment  |   |   |
| <b>Schutzart</b><br>Protection index  | : <b>IP00</b>  |   |   |
| <b>Kühlungsart</b><br>Type of cooling   | : <b>AN</b>  |   |   |
| <b>Isolierstoffklasse</b><br>Insulation class   | : <b>B (UL class 105)</b>  |   |   |
| <b>Max. Umgebungstemperatur</b><br>Ambient temperature  | : <b>40°C</b>  |   |   |
| <b>Vorschriften</b><br>Standards  | : <b>EN 61558 Teil 1 mit Teil 2-6</b><br>EN 61558 part 1 with part 2-6   |   |   |
| <b>Prüfzeichen</b><br>Approvals   | :  <b>UL 5085, CSA 22.2 (E 103521)</b>  |   |   |
| <b>Prüfspannung</b><br>HV-Test voltage  | : <b>Primär-Sekundär 4,8 kV</b><br>Primary-Secondary<br><b>Sekundär-Sekundär 0,3 kV</b><br>Secondary-Secondary   |   |   |
| <b>Anschluß (Eingang)</b><br>Terminal (Input)   | : <b>20-21cm UL/CSA-Litze Style 1015 AWG 20</b><br>20-21cm UL/CSA- AWM style 1015 AWG 20   |   |   |
| <b>Anschluß (Ausgang)</b><br>Terminal (Output)  | : <b>20-21cm Drahtenden mit Gewebeschauch</b><br>20-21cm wire insulated with glass reinforced sleeving   |   |   |
| <b>Bemerkungen</b><br>Notes   | : <i>Die angegebenen technischen Daten sind typisch. Material-und fertigungsbedingt können Abweichungen auftreten.</i><br>Technical specifications are typical, they can vary due to material and production tolerances. |   |   |

**Anschlußkennzeichnung:**  
 Terminal Identification

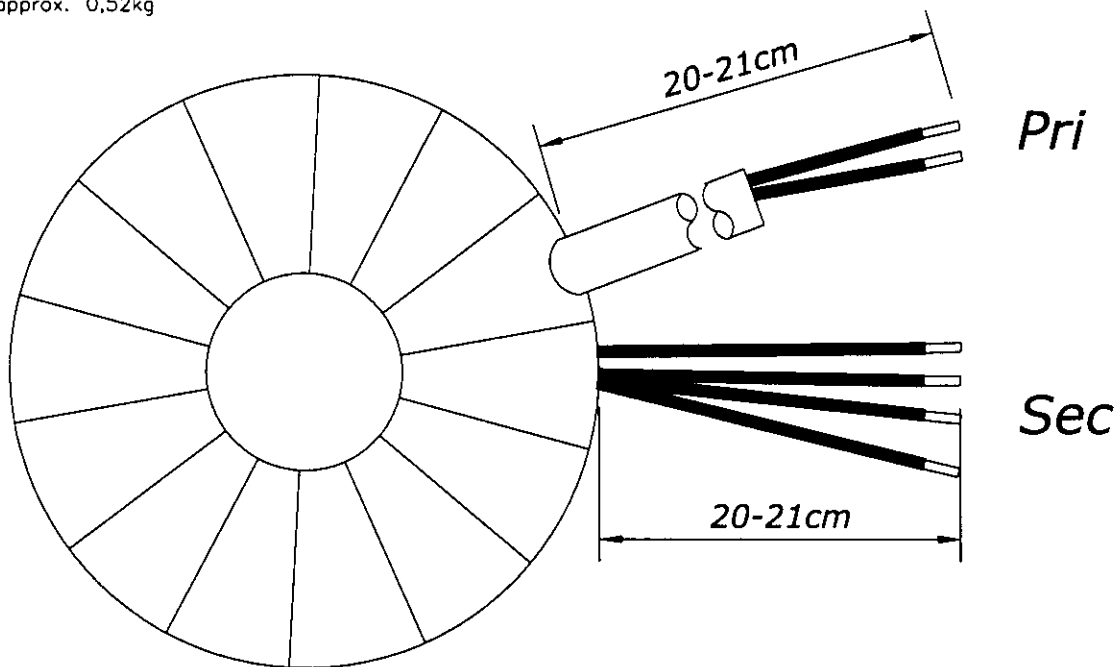


**Abmessungen:**  
 Dimensions

**Außen-Ø ca. 74mm im Bereich der Ausführungen ca. 77mm**  
 Outer-Ø approx. 74mm over leadouts approx. 77mm

**Höhe max. 33mm zzgl. 5mm Montageset**  
 Height max. 33mm plus 5mm mounting kit

**Gewicht: ca. 0,52kg**  
 Weight: approx. 0,52kg



**Befestigung mit (beiliegend):**  
 Mounting with (enclosed)

**1x Befestigungscheibe**  
 1x Mounting plate

**2x Gummischeibe**  
 2x Rubber disc

**1x Schraube M6 + Scheibe + Mutter**  
 1x Screw M6 + washer + nut